

Spare parts list

Water Heater

Thermo 50



English

Deutsch

Français

Italiano

Svensk

Ersatzteilliste

Liste de pièces détachées

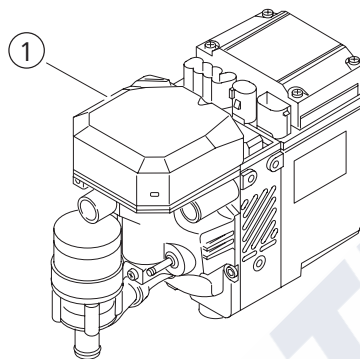
Parti di ricambio

Reservdelista

Table of contents

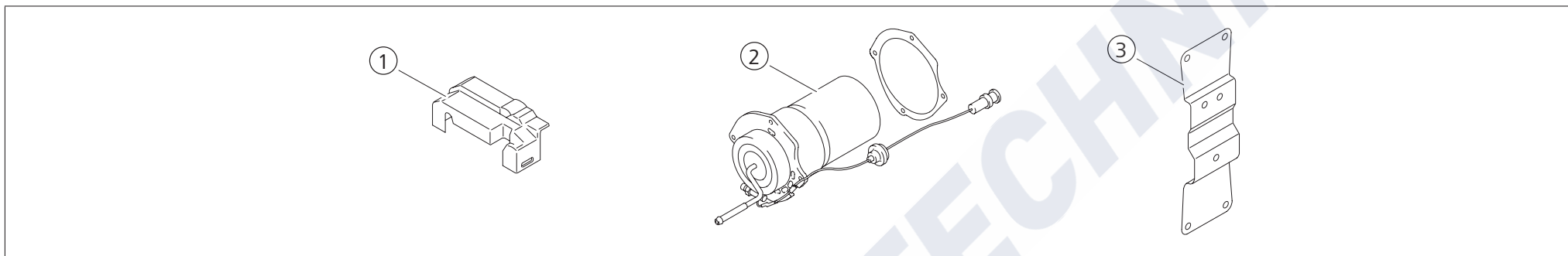
1	Replacement Heaters / Ersatz-Heizgeräte / Appareils de remplacement / Riscaldatore di ricambio / Reserv-värmare	3
2	Parts for heater / Teile zum Heizgerät / Pièces pour appareil / Parti per riscaldatore / Delar för värmare	4
3	Heating water system / Heizwassersystem / Système d'eau chaude / Parti al circuito d'acqua / Delar för värme-vattensystemet	5
4	Teile zum Brennstoffsystem / Parts of fuel supply / Pièces afférentes au alimentation en combustible / Parti al circuito di alimentazione combustibile / Delar för bränslesystem	6
5	Combustion air and exhaust system / Brennluft- und Abgassystem / Système air comburant et d'échappement / Sistema aria comburente e di scarico / Förbränningsluft- och avgassystemet	7
6	Electrical parts / Elektrische Teile / Pièces électriques / Parti elettrici / Elektriska delar	8

1 Replacement Heaters / Ersatz-Heizgeräte / Appareils de remplacement / Riscaldatore di ricambio / Reserv-värmare



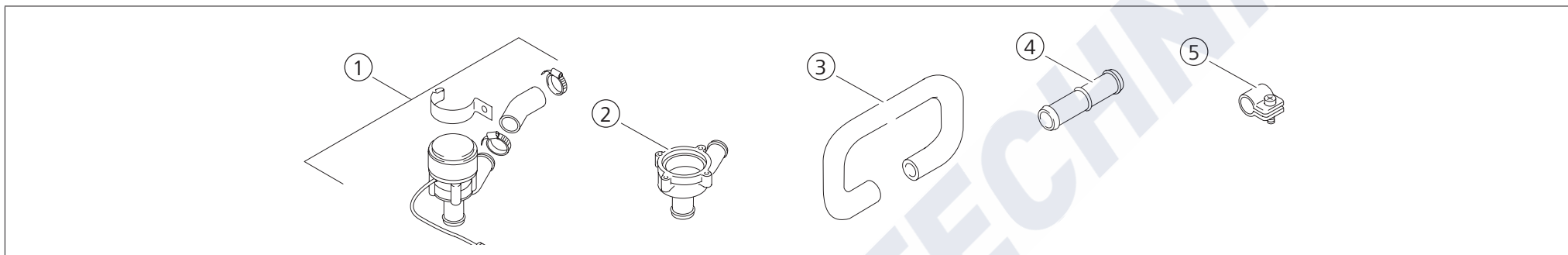
Pos.	Part no.	Description	Beschreibung	Description	Descrizione	Beskrivning
1	9018097A	Thermo 50.04 D 24 V				

2 Parts for heater / Teile zum Heizgerät / Pièces pour appareil / Parti per riscaldatore / Delar för värmare



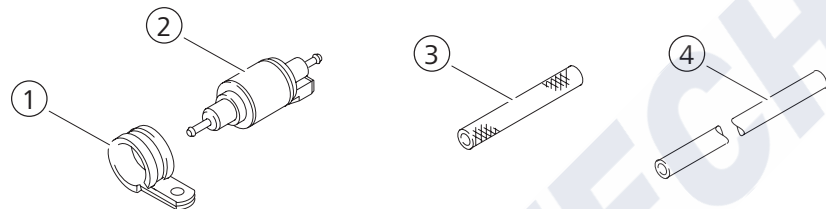
Pos.	Part no.	Description	Beschreibung	Description	Descrizione	Beskrivning
1	1311100A	Control unit end cover	Steuergerät Deckel	Couvercle pour boîtier de commande	Coperchio centralina	Lock för styrenhet
2	98234B	Burner Thermo 50 Diesel	Brenner Thermo 50 Diesel	Brûleur Thermo 50 Diesel	Bruciatore Thermo 50 Diesel	Brännar Thermo 50 Diesel
3	1320880A	Bracket Thermo 50	Halter Thermo 50	Support Thermo 50	Support Thermo 50	Hällar Thermo 50

3 Heating water system / Heizwassersystem / Système d'eau chaude / Parti al circuito d'acqua / Delar för värme-vattensystemet



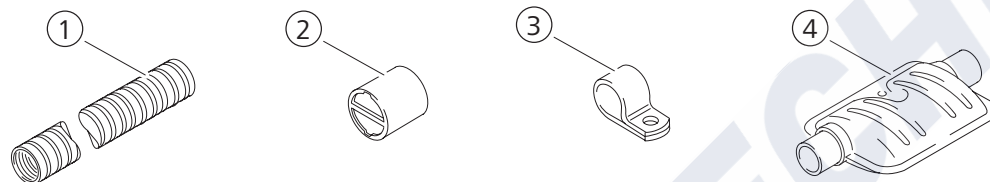
Pos.	Part no.	Description	Beschreibung	Description	Descrizione	Beskrivning
1	98237B	Coolant pump U4847 24 V axial	Kühlmittelpumpe U4847 24 V axial	Pompe de liquide de refroidissement U4847 24 V axial	Pompa liquido refrigerante U4847 24 V assiale	Vattenpump U4847 24 V axial
2	1322702A	Pump housing axial	Pumpengehäuse axial	Corps de pompe axial	Carter della pompa assiale	Pumphus axial
3	1319631A	Moulded hose Øi.20/Øo.29 2200 mm	Formschlauch Øi.20/Øo.29 2200 mm	Tuyau formé Øi.20/Øo.29 2200 mm	Tubo sagomato Øi.20/Øo.29 2200 mm	Formslang Øi.20/Øo.29 2200 mm
4	1320342A	Connection pipe Ø20 (2x)	Verbindungsrohr Ø20 (2x)	Tuyau de raccordement Ø20 (2x)	Manicotto Ø20 (2x)	Skarvrör Ø20 (2x)
5	1320103A	Hose clamp Ø24-26	Rohrschelle Ø24-26	Collier de serrage Ø24-26	Fascetta stringitubo Ø24-26	Slangklämma Ø24-26

4 Teile zum Brennstoffsystem / Parts of fuel supply / Pièces afférentes au alimentation en combustible / Parti al circuito di alimentazione combustibile / Delar för bränslesystem



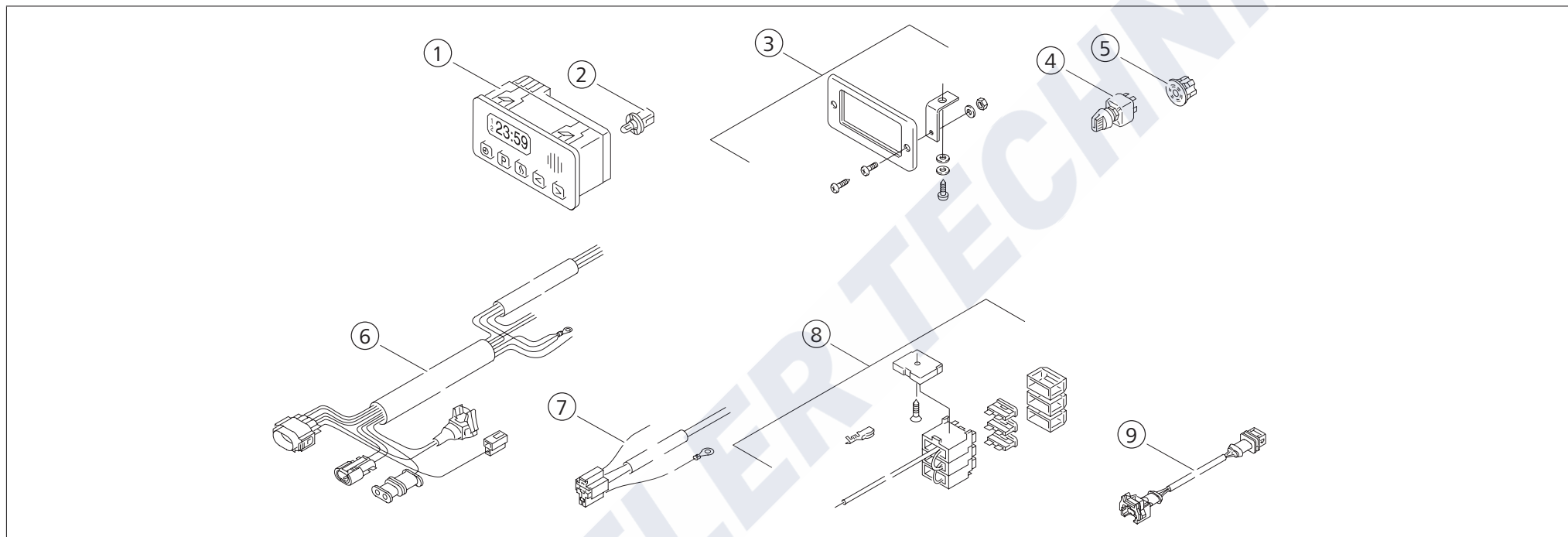
Pos.	Part no.	Description	Beschreibung	Description	Descrizione	Beskrivning
1	1320106A	Clamp Ø35	Rohrschelle Ø35	Collier Ø35	Fascetta di serraggio Ø35	Rörklämma Ø35
2	90379B	Fuel pump DP30 24 V without damping device (bag)	Brennstoffpumpe DP30 24 V ohne Dämpfer (Beutel)	Pompe à combustible DP30 24 V sans amortisseur (sachet)	Pompa combustibile DP30 24 V senza ammortizzatore (sachetto)	Bränslepump DP30 24 V utan dämpare (påse)
3	1322451A	Fuel hose 4.5x10.5 50 mm	Brennstoffschlauch 4,5x10,5 50 mm	Tubulure de combustible 4,5x10,5 50 mm	Tubo combustibile 4,5x10,5 50 mm	Bränsleslang 4,5x10,5 50 mm
4	1322404A	Fuel line Ø4.5x10.5; 50 mm	Brennstoffschlauch Ø4,5x10,5; 50 mm	Tuyau de combustible Ø4,5x10,5; 50 mm	Flessibile combustibile Ø4,5x10,5; 50 mm	Bränsleslang Ø4,5x10,5; 50 mm

5 Combustion air and exhaust system / Brennluft- und Abgassystem / Système air comburant et d'échappement / Sistema aria comburente e di scarico / Förbränningsluft- och avgassystemet



Pos.	Part no.	Description	Beschreibung	Description	Descrizione	Beskrivning
1	1320847A	Air intake hose Øi.18/Øo.25 1110 mm	Ansaugschlauch Øi.18/Øo.25 1110 mm	Tuyau d'aspiration Øi.18/Øo.25 1110 mm	Tubo flessibile di aspirazione Øi.18/Øo.25 1110 mm	Insugningsslang Øi.18/Øo.25 1110 mm
2	1320257A	Protecting cap Ø27	Schutzkappe Ø 27	Capot de protection Ø 27	Cappa di protezione Ø 27	Insugsgaller Ø 27
3	1320045A	Hose clamp Ø25	Rohrschelle Ø25	Collier de serrage Ø25	Fascetta stringitubo Ø25	Slangklämma Ø25
4	1320895A	Exhaust silencer Ø22, stainless steel	Abgasschalldämpfer Ø22, nichtrostend	Silencieux d'échappement Ø22, inoxydable	Silenziatore Ø22, acciaio inox	Avgasljuddämpare Ø22, rostfri
4	1320841A	Exhaust silencer Ø22	Abgasschalldämpfer Ø22	Silencieux d'échappement Ø22	Silenziatore Ø22	Avgasljuddämpare Ø22

6 Electrical parts / Elektrische Teile / Pièces électriques / Parti elettrici / Elektriska delar



Pos.	Part no.	Description	Beschreibung	Description	Descrizione	Beskrivning
1	1320958A	Digital timer 1531 3 preset times	Vorwahluhr 1531 Digital 3 Vorwahlzeiten	Horloge digitale 1531 3 temps préaffichés	Timer digitale 1531 3 ore preselezionate	Digitalur 1531 3 förvalstider
2	1320219A	Wedge base bulb 24 V	Glassockellampe 24 V	Ampoule 24 V	Lampadina 24 V	Lampa 24 V
3	474630	Mounting set for digital timer 1522 (bag)	Anbausatz für Vorwahluhr 1522 (Beutel)	Groupe de pièces pour montre 1522 (sachet)	Serie parti montaggio per timer 1522 (sachetto)	Monteringsats för digitalur 1522 (påse)
4	1319243A	Switch with light bulb 24 V	Schalter mit Lampe 24 V	Interrupteur avec ampoule 24 V	Interruttore con lampadina 24 V	Strömställare med lampa 24 V
5	1319687A	Central plug	Zentralstecker	Fiche centrale	Spina centrale	Centralstickpropp
6	1320414A	Wiring harness	Kabelbaum	Faisceau de câbles	Fascio di cavi	Kablage
7	1320954A	Wiring harness vehicle blower 1520 mm	Kabelbaum Fahrzeuggebläse 1520 mm	Faisceau de câbles ventilateur du véhicule 1520 mm	Fascio di cavi ventilatore del veicolo 1520 mm	Kablage fordons fläkt 1520 mm
8	1320846A	Fuse holder with wiring harness 3-fold	Sicherungshalter mit Kabelbaum 3-fach	Support de fusible avec faisceau des câbles 3 fois	Portafusibile con fascio di cavi 3 volte	Säkringshallare med kablage 3-faldig
9	1320389A	Wiring harness Thermo 50 - DP30 5000 mm	Kabelbaum Thermo 50 - DP30 5000 mm	Faisceau de câbles Thermo 50 - DP30 5000 mm	Fascio di cavi Thermo 50 - DP30 5000 mm	Kablage Thermo 50 - DP30 5000 mm

In multilingual versions the English language is binding.

The telephone number of the respective country is shown on the Webasto service center leaflet or can be found on the website of your Webasto subsidiary.

Im Fall einer mehrsprachigen Version ist Englisch verbindlich.

Die Telefonnummer des jeweiligen Landes entnehmen Sie bitte dem Webasto Servicestellenfaltblatt oder der Webseite Ihrer jeweiligen Webasto Landesvertretung.

Dans le cas d'une version rédigée en plusieurs langues, l'anglais est alors la langue qui fait foi.

Pour trouver le numéro de téléphone du pays concerné, veuillez consulter le dépliant des points-service Webasto ou la page web de la représentation Webasto de votre pays.

In caso di versione multilingue, fare riferimento alla lingua inglese.

Il numero di telefono relativo al paese specifico è indicato sull'opuscolo del centro servizi Webasto ed è disponibile sul sito web della propria filiale Webasto.

Vid flerspråkiga dokumentversioner den engelska versionen är bindande.

Telefonnumren i respektive land hittar du på Webasto serviceverkstads informationsblad eller på webbplatsen för respektive lands Webasto representant.

Webasto Thermo & Comfort SE
Postfach 1410
82199 Gilching
Germany

Besucheradresse:
Friedrichshafener Str. 9
82205 Gilching
Germany

Technical Extranet: <http://dealers.webasto.com>

Nur innerhalb von Deutschland
Tel: 0395 5592 444
E-mail: technikcenter@webasto.com

www.webasto.com