

Luft-Heizgeräte
Air Heaters

Ersatzteil-Liste
Spare parts list

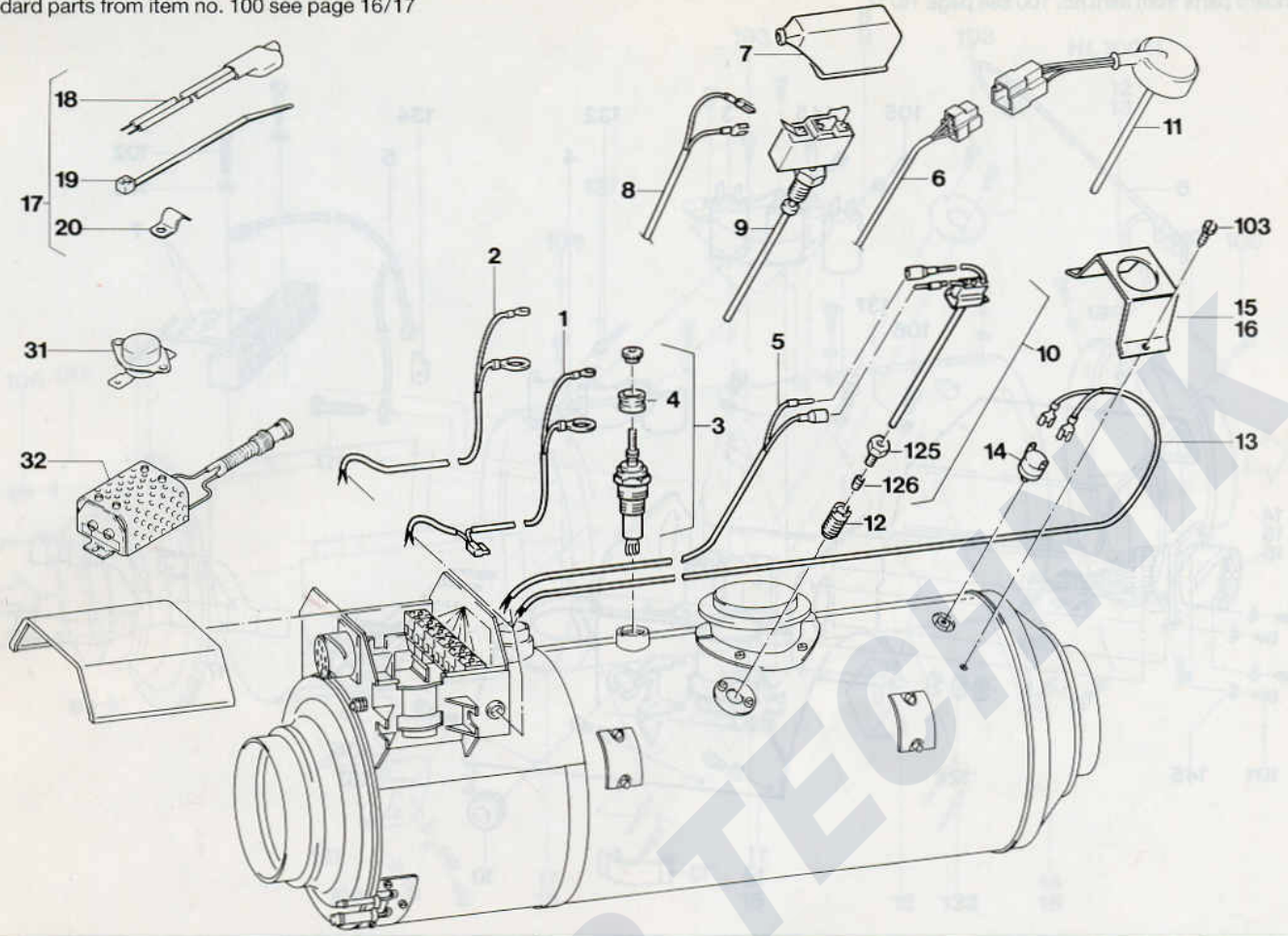
HL 10011

12/1993

 **Webasto**

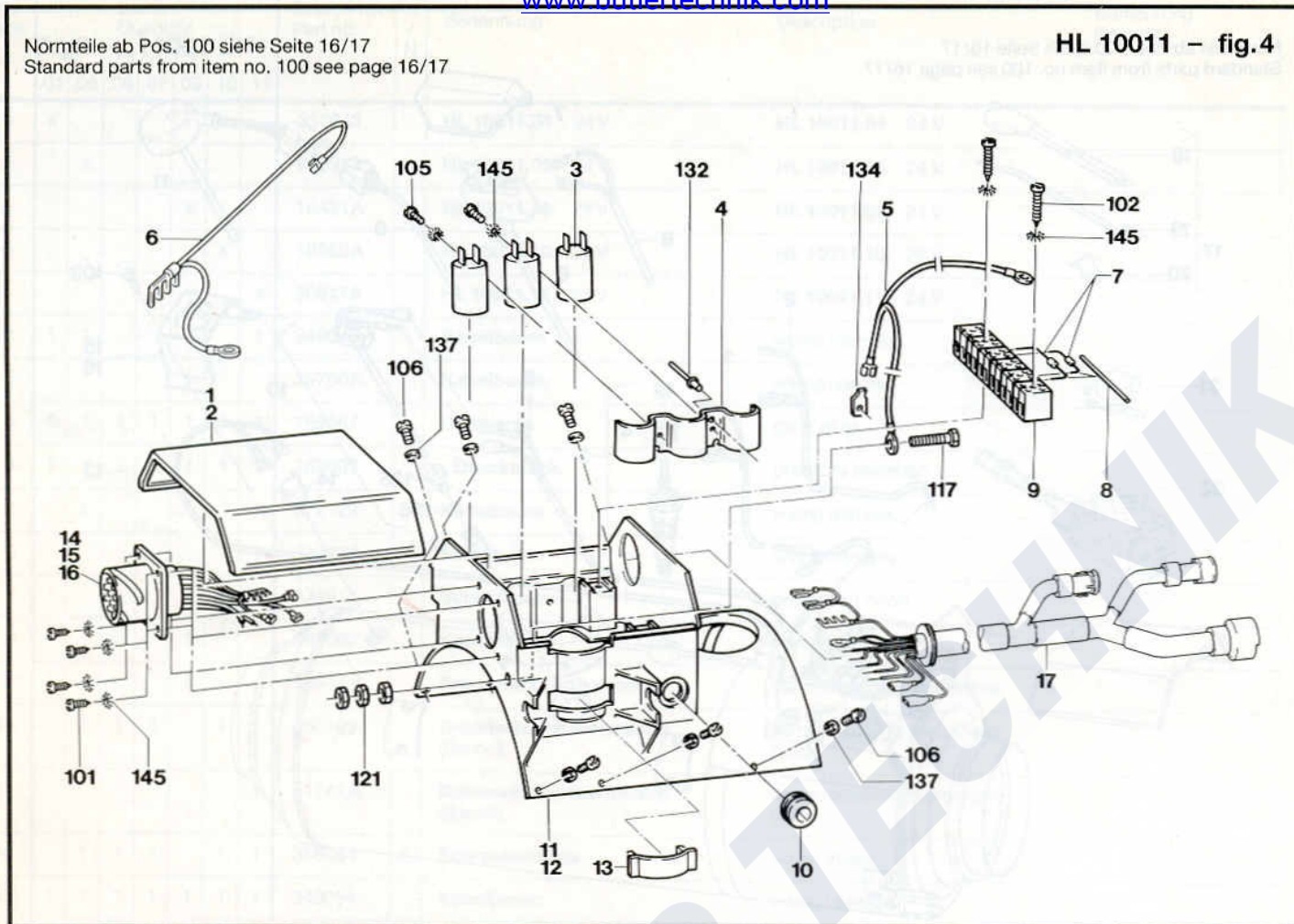
Pos. Item	Stück Quantity HL 10011.							Bestell-Nr. Part no.	A / N	Benennung Description	Bemerkung Remarks
	.01	.05	.06	.07	.09	.10	.11				
-	x							337943		HL 10011.01 24 V	HL 10011.01 24 V
-		x						368954		HL 10011.05 24 V	HL 10011.05 24 V
-					x			19431A		HL 10011.09 24 V	HL 10011.09 24 V
-						x		19560A		HL 10011.10 24 V	HL 10011.10 24 V
-							x	30817A		HL 10011.11 24 V	HL 10011.11 24 V
1	1	1					1	349046		Kabelbaum	wiring harness
2					1			15780A		Kabelbaum	wiring harness
3	1	1	1	1	1	1	1	169587		Glühkerze	glow plug
4	1	1	1	1	1	1	1	169609		. Druckstück	pressure member
5		1						372129		Kabelbaum	wiring harness
6							1	31273A		Kabelbaum	wiring harness
7	1				1			174912		Schutzkappe	protection hood
8	1				1			349062		Kabelbaum	wiring harness
9	1				1			269441		Brennwächterthermostat	flame detection thermostat
10		1	1	1			1	380199		Brennwächterthermostat (Beutel)	flame detection thermostat (bag)
11							1	31742A		Brennwächterthermostat (Beutel)	flame detection thermostat (bag)
12		1	1	1		1	1	365084	A	Schraubeinsatz	screw insert
13	1	1	1	1	1	1	1	349054		Kabelbaum	wiring harness
14	1	1	1	1	1	1	1	385352		Thermostat	thermostat
15	1	1	1	1			1	38771A		Schutzbügel	guard bar
16					1			21179A		Schutzbügel	guard bar
17						1	1	25034A	A	Temperaturbegrenzer	overheat protection
18						1	1	40065A	A	. Temperaturbegrenzer	overheat protection
19						2	2	25030A	A	. Kabelbinder	cable clamp
20						1	1	25031A	A	. Klemmschelle 3,2	clamping collar 3,2
21- 30											
31					1			15763A		Thermostat	thermostat
32					1			14962A		Widerstand	resistor

Normteile ab Pos. 100 siehe Seite 16/17
Standard parts from item no. 100 see page 16/17



Normteile ab Pos. 100 siehe Seite 16/17
Standard parts from item no. 100 see page 16/17

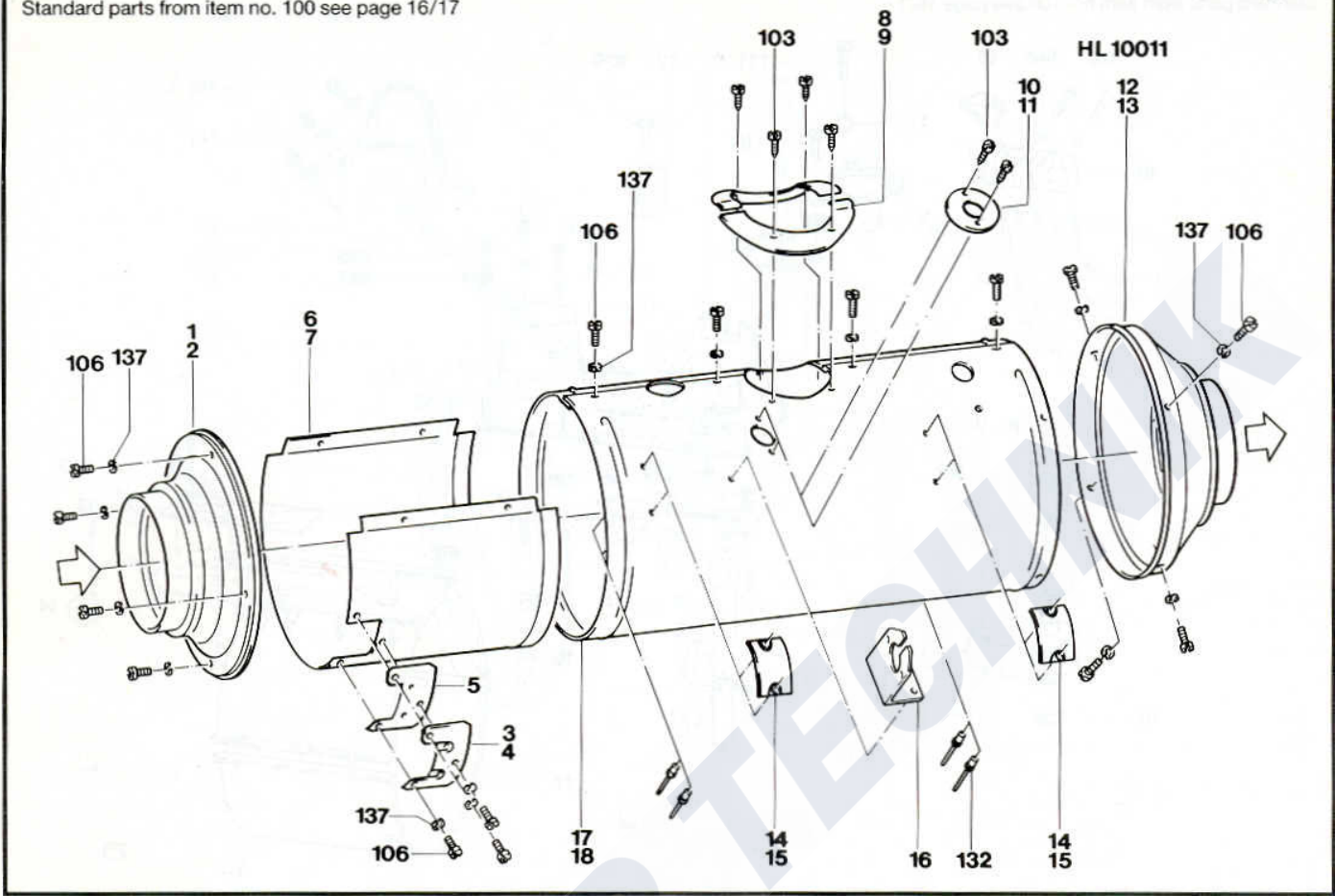
HL 10011 - fig.4



Pos. Item	Stück Quantity HL 10011.							Bestell-Nr. Part no.	A / N	Benennung	Description	Bemerkung Remarks
	.01	.05	.06	.07	.09	.10	.11					
1	1	1	1	1	1	1	1	34730A	Haube	hood	Ersatz für 347302 replacement for 347302	
2					1			21165A	Haube	hood		
3	3	3	3	3	3	3	3	163880	Entstörkondensator	capacitor		
4	1	1	1	1	1	1	1	169242	Schelle	clamp		
5	1	1	1	1		1	1	374377	Leitung	cable		
6	1							349070	Kabel	cable	von Klemmleiste zu Kondensator und Masse from terminal block to capacitor and earth return	
7	2	2	2	2	2	2	2	167851	Diode	diode		
8	x	x	x	x	x	x	x	217867	Isolierschlauch, Meterware	insulating hose, per metre		
9	1	1	1	1	1	1	1	175900	Klemmleiste 12-polig	terminal block 12-way		
10	1	1	1	1	1	1	1	174734	Kabeltülle	grommet		
11	1	1	1	1		1	1	34725A	Verteilerkasten	distribution box	Ersatz für 347256 replacement for 347256	
12					1			21175A	Verteilerkasten	distribution box		
13	1							348899	Deckel	end cover		
14		1	1	1		1		369187	Stecker mit Kabel	plug with cable		
15	1							349011	Stecker mit Kabel	plug with cable		
16						1		31276A	Stecker mit Kabel	plug with cable		
17					1			15773B	Kabelbaum	wiring harness		

Normteile ab Pos. 100 siehe Seite 16/17
Standard parts from item no. 100 see page 16/17

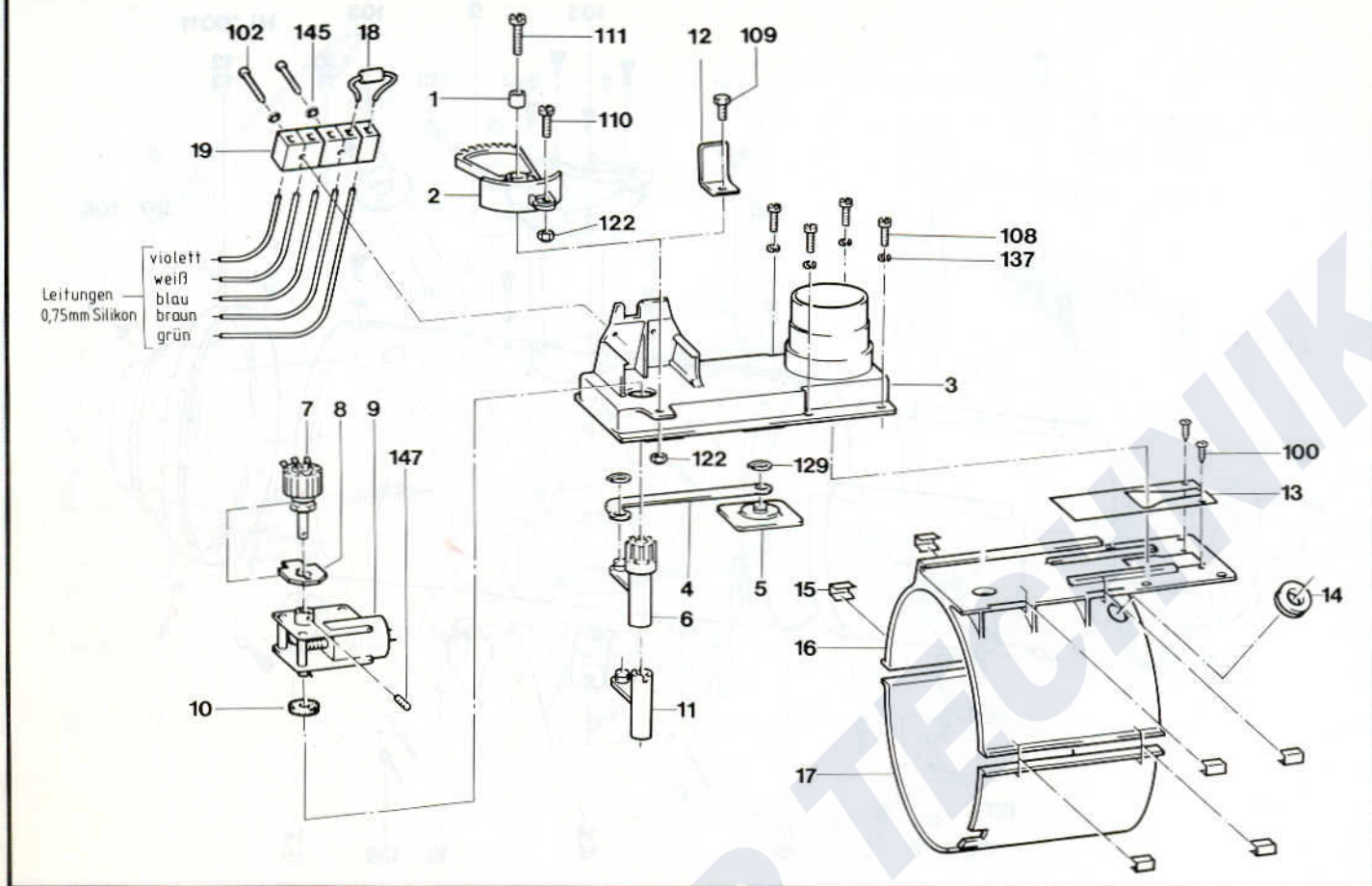
HL 10011 - fig.5



Pos. Item	Stück Quantity HL 10011.							Bestell-Nr. Part no.	A / N	Benennung	Description	Bemerkung Remarks
	.01	.05	.06	.07	.09	.10	.11					
1	1	1	1	1	1	1	26688A		Haube Ø 100 lufteintrittseitig	hood air inlet side	Ersatz für 266884 replacement for 266884	
2					1		21176A		Haube Ø 100 lufteintrittseitig	hood air inlet side		
3	1	1	1	1	1	1	34913A		Abdeckung	cover	Ersatz für 349135 replacement for 349135	
4					1		21182A		Abdeckung	cover		
5					1		349186		Dichtung	gasket		
6	1	1	1	1	1	1	34809A		Mantelhälfte unten	half shield, lower	Ersatz für 348090 replacement for 348090	
7					1		21126A		Mantelhälfte unten	half shield, lower		
8	2	2	2	2	2	2	34890A		Scheibenhälfte	half washer	Ersatz für 348902 replacement for 348902	
9					2		21178A		Scheibenhälfte	half washer		
10	1	1	1	1	1		12422A		Abdeckscheibe	cover disc	Ersatz für 124222 replacement for 124222	
11					1		21184A		Abdeckscheibe	cover disc		
12	1	1				1	40521A		Haube mit Reflektorfolie Ø 100 luftaustrittseitig	hood with reflector film air outlet side	Ersatz für 347949 + 405213 replacement for 347949 + 405213	
13					1		20196A		Haube mit Reflektorfolie Ø 100 luftaustrittseitig	hood with reflector film air outlet side		
14	2	2	2	2	2	2	22535A		Schelle	clamp	Ersatz für 225355 replacement for 225355	
15					2		21185A		Schelle	clamp		
16					1		21123A		Halter	stand		
17	1	1	1	1	1	1	38767A		Außenmantel	outer wrap	Ersatz für 387673 replacement for 387673	
18					1		21177A		Außenmantel	outer wrap		

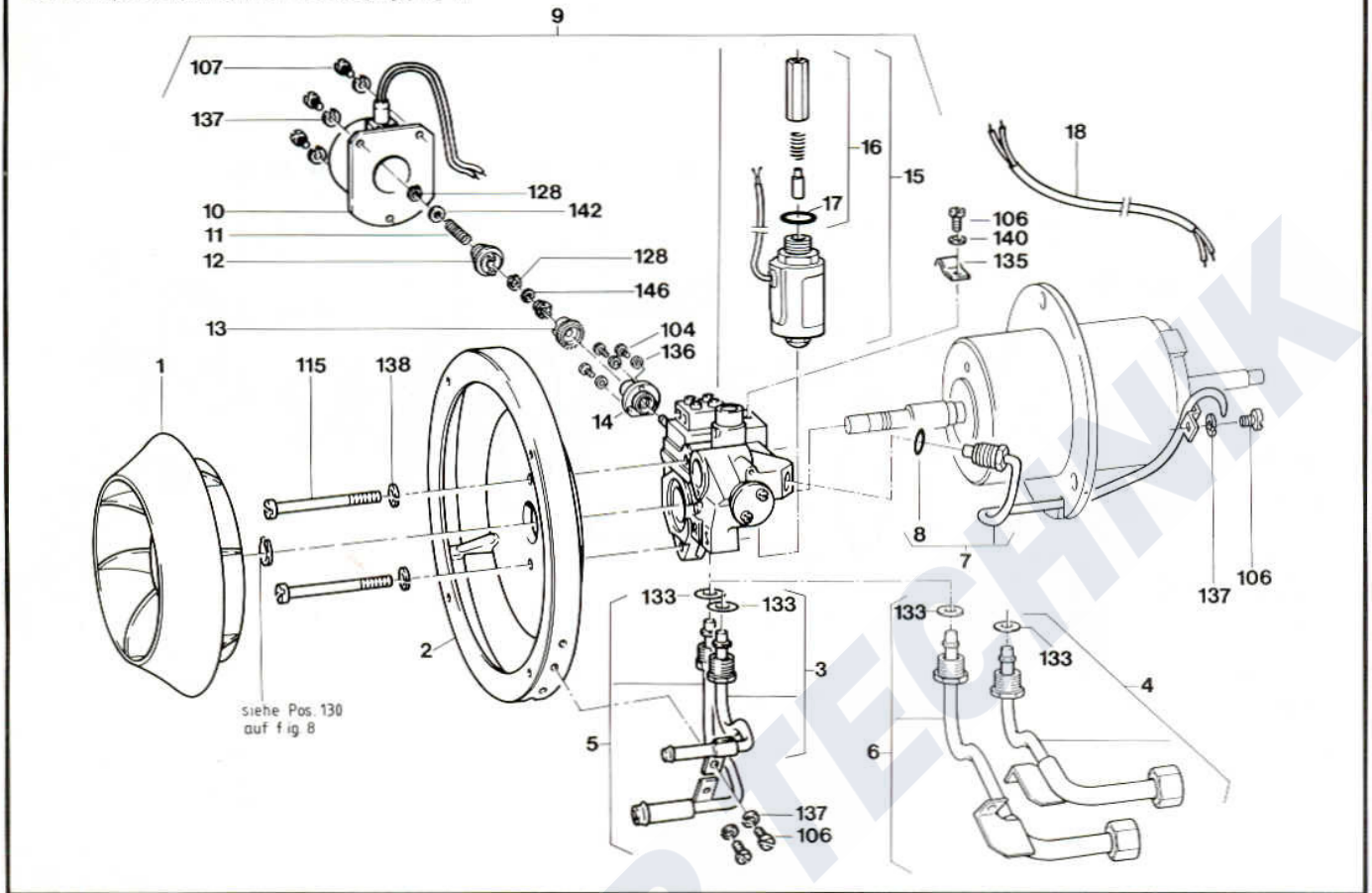
Normteile ab Pos. 100 siehe Seite 16/17
Standard parts from item no. 100 see page 16/17

HL 10011 - fig.6



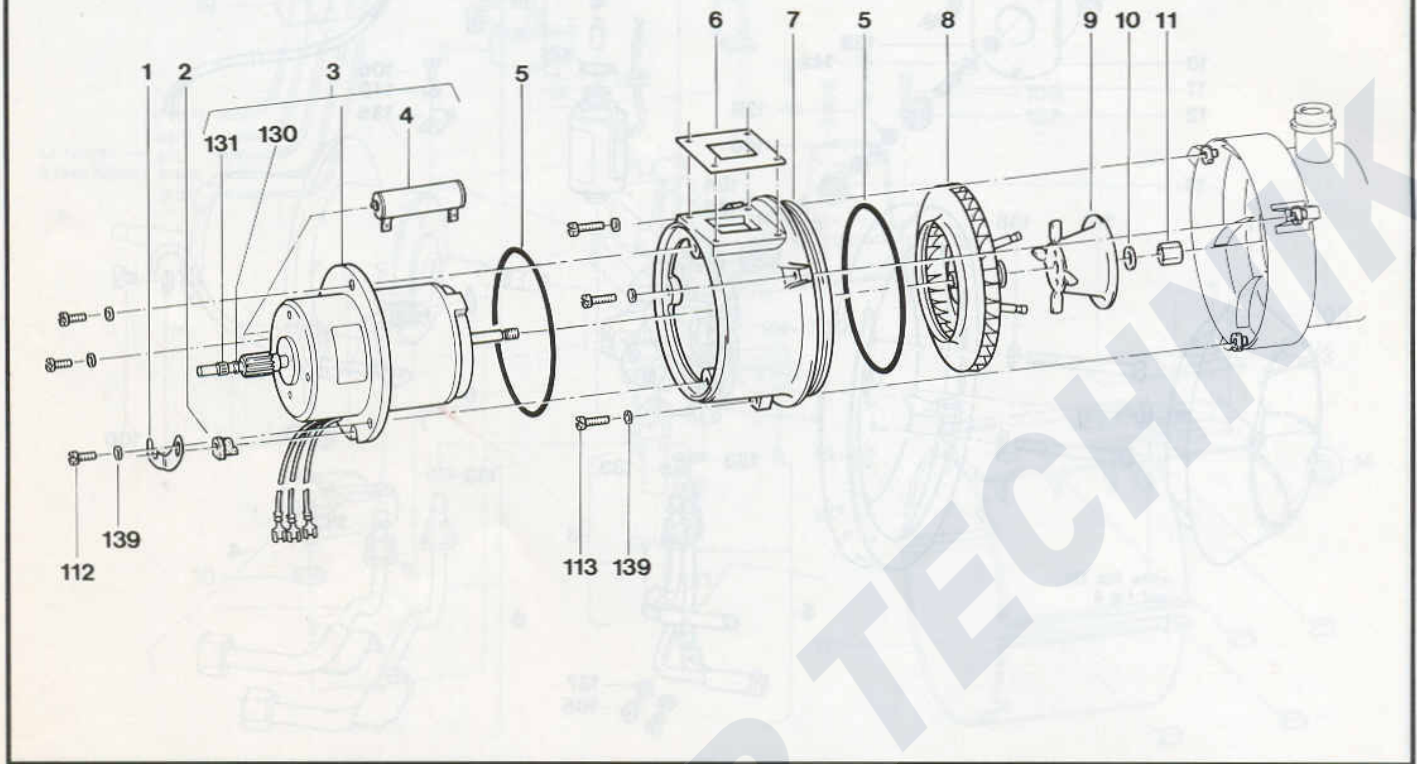
Pos. Item	Stück Quantity HL 10011.							Bestell-Nr. Part no.	A / N	Benennung	Description	Bemerkung Remarks
	.01	.05	.06	.07	.09	.10	.11					
1	1	1	1	1	1	1	1	348333	Buchse	socket		
2		1	1	1	1	1	1	348325	Verstellhebel	adjusting lever		
3	1	1	1	1	1	1	1	347426	Getriebegehäuse	gear box casing		
4	1	1	1	1	1	1	1	348570	Schubstange	pull pole		
5	1	1	1	1	1	1	1	347833	Schieber	sliding valve		
6		1	1	1	1	1	1	346317	Mitnehmerwelle	carrier shaft		
7	1							273740	Ring-Gleitwiderstand	ring slip resistance		
8	1							348988	Arretierung	catch		
9	1							300217	Getriebe mit Welle	gear unit with shaft		
10	1							375314	Dichtring	gasket ring		
11	1							348309	Mitnehmerwelle	carrier shaft		
12	1							348015	Halter	stand		
13	1	1	1	1	1	1	1	365068	Blende	screen		
14	1	1	1	1	1	1	1	174734	Kabeltülle	grommet		
15	6	6	6	6	6	6	6	348961	U-Klammer	U-clamp		
16	1	1	1	1	1	1	1	347396	Schalenhälfte oben	top case half		
17	1	1	1	1	1	1	1	347418	Schalenhälfte unten	bottom case half		
18	1							349100	Kondensator	capacitor		
19	1							349038	Klemmleiste 5-polig	terminal block 5-way		

Normteile ab Pos. 100 siehe Seite 16/17
Standard parts from item no. 100 see page 16/17



Pos. Item	Stück Quantity HL 10011.							Bestell-Nr. Part no.	A / N	Benennung	Description	Bemerkung Remarks
	.01	.05	.06	.07	.09	.10	.11					
1	1	1	1	1	1	1	1	348473		Heizluftläufer	fresh air fan	
2	1	1	1	1	1	1	1	347442		Einströmring	in-flow ring	
3	1	1	1	1		1	1	348651		Saugleitung	fuel supply line	
4						1		19682A		Saugleitung	fuel supply line	
5	1	1	1	1		1	1	348686		Rücklaufleitung	fuel return line	
6						1		19683A		Rücklaufleitung	fuel return line	
7	1	1	1	1	1	1	1	348627		Druckleitung	pressure pipe	
8	1	1	1	1	1	1	1	151564		. Runddichtring 3,3x2,4	gasket ring	
9	1	1	1	1	1	1	1	348481		Brennstoffpumpe 24 V	supplementary fuel pump	
10	1	1	1	1	1	1	1	163740		. Kuppelmagnet	coupling magnet	
11	1	1	1	1	1	1	1	156256		. Druckfeder	pressure spring	
12	1	1	1	1	1	1	1	156345		. Kuppelanker	coupling armature	
13	1	1	1	1	1	1	1	348376		. Schneckenrad	worm wheel	
14	1	1	1	1	1	1	1	101475		. Lager	bearing	
15	1	1	1	1	1	1	1	465801		. Magnetkopf	magnetic coil	Ersatz für 335320 replacement for 335320
16	1	1	1	1	1	1	1	386650		. Kleinteile für Magnetkopf	small parts for magnetic coil	
17	1	1	1	1	1	1	1	260487		. . . Runddichtring 12x1,5	gasket ring	
18	1	1	1	1	1	1	1	349151		Kabelbaum	wiring harness	von Brennstoffpumpe zu Verteilerkasten from fuel pump to distribution box

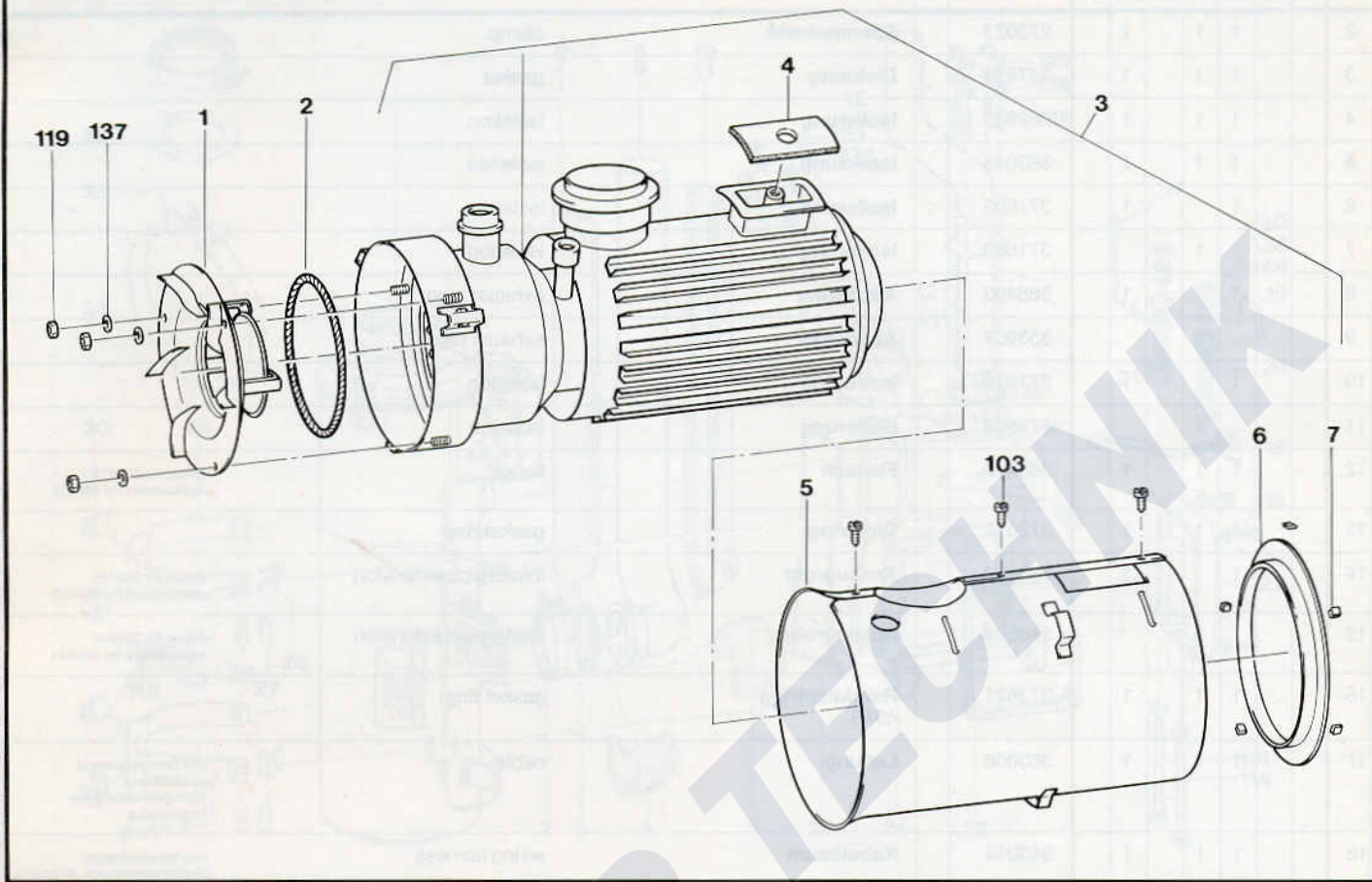
Normteile ab Pos. 100 siehe Seite 16/17
Standard parts from item no. 100 see page 16/17



Pos. Item	Stück Quantity HL 10011.							Bestell-Nr. Part no.	A / N	Benennung	Description	Bemerkung Remarks
	.01	.05	.06	.07	.09	.10	.11					
1	1	1	1	1	1	1	1	110434		Abdichtungsblech	sealing metal	
2	1	1	1	1	1	1	1	492221		Gummitülle	rubber grommet	Ersatz für 110442 replacement for 110442
3	1	1	1	1	1	1	1	497134		Motor 24 V (EMV-Beutel)	motor (EMV-bag)	Ersatz für 349526 replacement for 349526
4	1	1	1	1	1	1	1	15710A		Widerstand 2,5 Ohm, 25 Watt	resistance	für Teillast for part load
5	2	2	2	2	2	2	2	345962		Runddichtring 120x4	gasket ring	
6	1	1	1	1	1	1	1	347884		Dichtung	gasket	
7	1	1	1	1	1	1	1	348287		Ansauggehäuse	air intake housing	
8	1	1	1	1	1	1	1	343145		Brennluftläufer mit Zerstäuber	combustion air fan with atomiser	
9	1	1	1	1	1	1	1	344958		Verdränger	displacer	
10	1	1	1	1	1	1	1	102423		Scheibe	washer	
11	1	1	1	1	1	1	1	146927		Hutmutter	cap nut	

Normteile ab Pos. 100 siehe Seite 16/17
Standard parts from item no. 100 see page 16/17

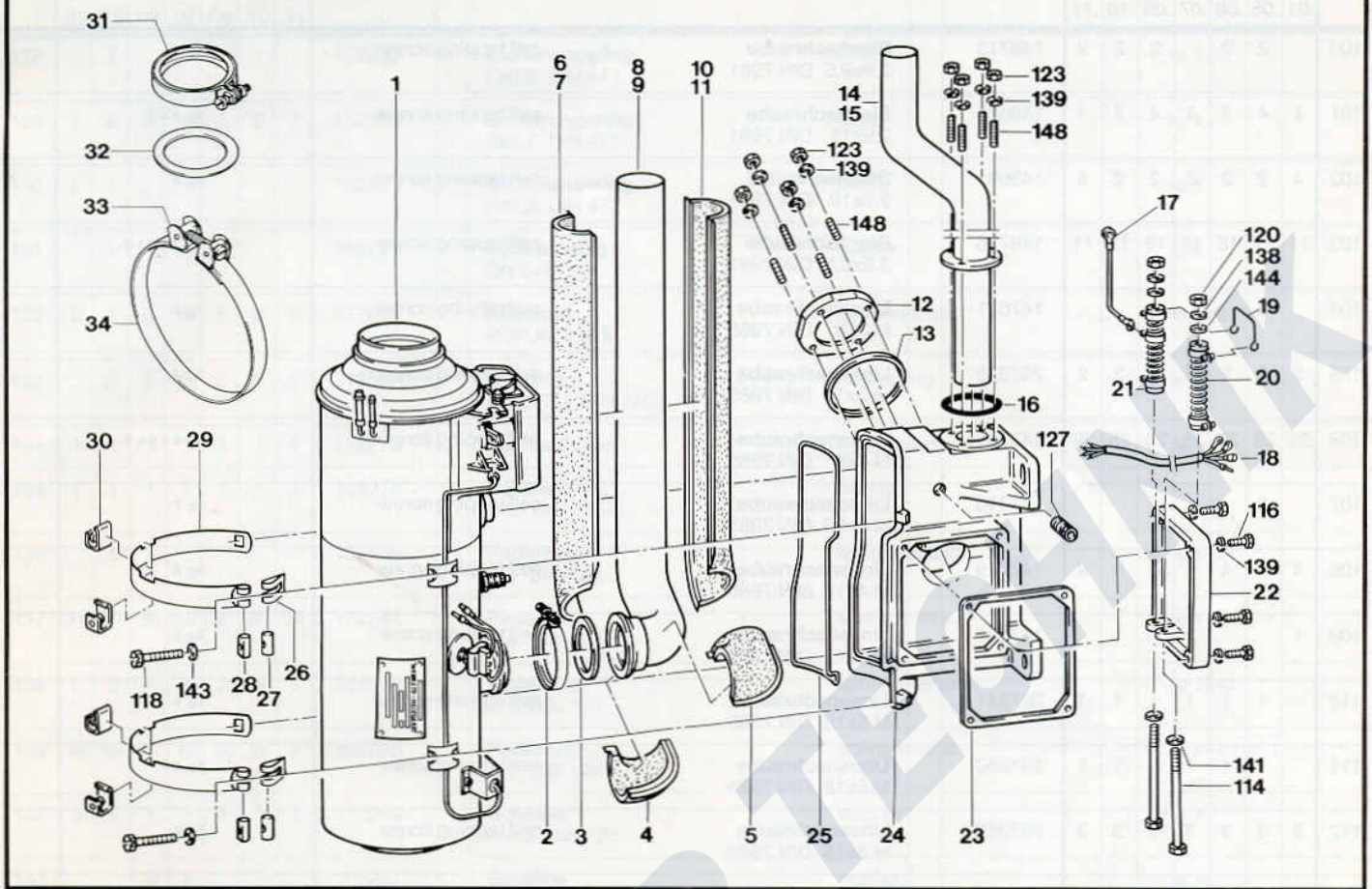
HL 10011 - fig.9



Pos. Item	Stück Quantity HL 10011.							Bestell-Nr. Part no.	A / N	Benennung	Description	Bemerkung Remarks
	.01	.05	.06	.07	.09	.10	.11					
1	1	1	1	1	1	1	1	343374	Rückwand	back wall		
2	x	x	x	x	x	x	x	151769	Dichtschur Ø8 Meterware	sealing rope per metre		
3	1	1	1	1	1	1	1	387800	Wärmeübertrager Zsb.	heat exchanger assy.		
4	1	1	1	1	1	1	1	394785	. Dichtung	gasket		
5	1	1	1	1	1	1	1	361828	. Strahlenschutzmantel	jet protective shield		
6	1	1	1	1	1	1	1	106015	. Ring	ring		
7	6	6	6	6	6	6	6	106019	. U-Klammer	U-clamp		
8 no fig.	1	1	1	1	1	1	1	409189	Hinweisschild "Original Ersatzteil"	plate		

Pos. Item	Stück Quantity HL 10011.							Bestell-Nr. Part no.	A / N	Benennung Description	Bemerkung Remarks
	.01	.05	.06	.07	.09	.10	.11				
2			1	1		1		273023		Spannschelle clamp	
3			1	1		1		337978		Dichtung gasket	
4			1	1		1		362832		Isolierung isolation	
5			1	1		1		363049		Isolierung isolation	
6			1			1		371602		Isolierung isolation	
7				1				371580		Isolierung isolation	
8			1			1		366463		Abgasrohr exhaust pipe	
9				1				353957		Abgasrohr exhaust pipe	
10			1			1		371610		Isolierung isolation	
11				1				371599		Isolierung isolation	
12			1	1		1		36841A		Flansch flange	Ersatz für 368415 replacement for 368415
13			1	1		1		372072		Dichtring gasket ring	
14			1			1		36645A		Ansaugrohr intake pipe extension	Ersatz für 366455 replacement for 366455
15				1				36654A		Ansaugrohr intake pipe extension	Ersatz für 366544 replacement for 366544
16			1	1		1		373621		Runddichtring 40x3	
17			1	1		1		363006		Leitung cable	von Glühwiderstand zu Glühkerze from glow resistance to glow plug
18			1	1		1		363014		Kabelbaum wiring harness	von Verteilerkasten zu Glühwiderstand, Glühkerze, Brennwächter from distribution box to glow resistance, glow plug, flame detection
19			1	1		1		173797		Schaltdraht jumper wire	
20			1	1		1		173258		Widerstand 0,6 Ohm	
21			1	1		1		173444		Widerstand 0,75 Ohm	
22			1	1		1		34658A		Deckel end cover	Ersatz für 346586 replacement for 346586
23			1	1		1		368407		Dichtung gasket	
24			1	1		1		34319A		Abdeckkasten cover box	Ersatz für 343196 replacement for 343196
25			x	x		x		140104		Schnur 8 Moosgummi	Meterware/per metre
26			2	2		2		250783		Oesenteil eye part	
27			2	2		2		135712		Querbolzen transverse bolt	
28			2	2		2		136107		Traverse cross-arm	
29			2	2		2		37051A		Spannband tightening clamp	Ersatz für 370517 replacement for 370517
30			4	4		4		37079A		Halter stand	Ersatz für 370797 replacement for 370797
31						1		273023		Spannschelle clamp	
32						1		337978		Dichtung gasket	
33						2		136204		Spannschloß tumbuckle	
34						2		19697A		Spannband tightening clamp	

Normteile ab Pos. 100 siehe Seite 16/17
Standard parts from item no. 100 see page 16/17



Pos. Item	Stück Quantity HL 10011.							Bestell-Nr. Part no.	A / N	Benennung	Description	Bemerkung Remarks
	.01	.05	.06	.07	.09	.10	.11					
100		2	2		2	2	2	149713		Blechschaube 2,9x9,5 DIN 7981	self tapping screw	fig. 6
101	4	4	4	4	4	4	4	149675		Blechschaube 2,9x13 DIN 7981	self tapping screw	fig. 4 + 6
102	4	2	2	2	2	2	4	149691		Blechschaube 2,9x19 DIN 7981	self tapping screw	fig. 4
103	11	11	15	15	13	15	11	149756		Blechschaube 3,9x9,5 DIN 7981	self tapping screw	fig. 3 + 5 + 9
104		3						147621		Linsenschraube M 3x8 DIN 7985	self tapping screw	fig. 7
105	2	2	2	2	2	2	2	267325		Linsenschraube M 3x16 DIN 7985	self tapping screw	fig. 4
106	25	29	25	25	25	25	29	147702		Linsenschraube M 4x8 DIN 7985	self tapping screw	fig. 4 + 5 + 7
107		3						147710		Linsenschraube M 4x10 DIN 7985	self tapping screw	fig. 7
108	4	4	4	4	4	4	4	147729		Linsenschraube M 4x12 DIN 7985	self tapping screw	fig. 6
109	1							147834		Linsenschraube M 5x12 DIN 7985	self tapping screw	fig. 6
110		1	1	1	1	1	1	267341		Linsenschraube M 5x16 DIN 7985	self tapping screw	fig. 6
111		1	1	1		1	1	147850		Linsenschraube M 5x18 DIN 7985	self tapping screw	fig. 6
112	3	3	3	3	3	3	3	267368		Linsenschraube M 6x16 DIN 7985	self tapping screw	fig. 8
113	3	3	3	3	3	3	3	148032		Linsenschraube M 6x50 DIN 7985	self tapping screw	fig. 8
114			2	2		2		370983		Zylinderschraube M 5x120	hexagon socket head screw	fig. 10
115	2	2	2	2	2	2	2	349127		Zylinderschraube M 5x60 DIN 84	hexagon socket head screw	fig. 7
116			4	4				147249		Sechskantschraube M 6x20 DIN 933	hexagon screw	fig. 10
117	1	1	1	1	1	1	1	147354		Sechskantschraube M 6x25 Ms DIN 933	hexagon screw	fig. 4
118			2	2		2		147494		Sechskantschraube M 6x50 Sz DIN 933	hexagon screw	fig. 10
119	3	3	3	3	3	3	3	146692		Sechskantmutter M 4 DIN 934	hexagon nut	fig. 9
120			2	2		2		146706		Sechskantmutter M 5 DIN 934	hexagon nut	fig. 10
121	3	3	3	3	3	3	3	146811		Sechskantmutter M 6 Ms DIN 934	hexagon nut	fig. 4
122	1	2	2	2	2	2	2	313262		Sechskantmutter M 5 DIN 985	hexagon nut	fig. 6
123			8	8		4		277142		Sechskantmutter M 6 DIN 6924	hexagon nut	fig. 10
124												
125		1	1	1	1	1	1	335819		Überwurfschraube DIN 3871 ALL 6	male fitting	fig. 3
126		1	1	1	1	1	1	335800		Doppelkegelring DIN 3862 6	double conical ring	fig. 3
127			1	1		1		282219		Verschraubung DIN 46320 C4 PG 9x6-9-Ms	screw joint	fig. 10

Pos. Item	Stück Quantity HL 10011.							Bestell-Nr. Part no.	A / N	Benennung	Description	Bemerkung Remarks
	.01	.05	.06	.07	.09	.10	.11					
128		2						152382		Sicherungsring 5x0,6 DIN 471	circlip	fig. 7
129	2	2	2	2	2	2	2	152390		Sicherungsring 6x0,7 DIN 471	circlip	fig. 6
130	1	1						152404		Sicherungsring 8x0,8 DIN 471	circlip	fig. 8
131		1						153729		Toleranzring BN 8x8	spacer	fig. 8
132	5	5	5	5	5	5	5	377635		Blindniet POP AL 4x6,8	use blind rivet	fig. 4 + 5
133		2	2	2	2	2	2	21250A		Dichtring A 4x8 Cu DIN 7603	gasket ring	fig. 7
134	1	1	1	1	1	1	1	176273		Flachstecker	metal insert, male	fig. 4
135	1	1	1	1	1	1	1	139378		Schelle 1x5 DIN 72571	clamp	fig. 7
136		3						152536		Federring B 3 DIN 128	spring washer	fig. 4 + 7
137	31	34	30	30	30	30	34	152544		Federring A 4 DIN 128	spring washer	fig. 4 + 5 + 6 + 7
138	2	2	4	4	2	4	2	152552		Federring B 5 DIN 128	spring washer	fig. 7 + 10
139	18	18	18	18	18	18	6	152560		Federring B 6 DIN 128	spring washer	fig. 8 + 9 + 10
140	1	1	1	1	1	1	1	153249		Scheibe A 4,3 DIN 125	washer	fig. 7
141			2	2		2		153257		Scheibe B 5,3 DIN 125	washer	fig. 10
142		1						153451		Scheibe 5,3 Ms DIN 433	washer	fig. 7
143			2	2		2		153435		Scheibe 6,4 DIN 433	washer	fig. 10
144			2	2				322547		Scheibe B 5,3 DIN 9021	washer	fig. 10
145	10	8	8	8	4	8	8	152242		Fächerscheibe A 3,2 DIN 6798	locking washer	fig. 4 + 6
146		1						225886		Kleinst-Ausgleichsscheibe	minimum equalisation washer	fig. 7
147	1							349119		Gewindestift M 3x6 DIN 417	grub screw	fig. 6
148			8	8		8		370991		Gewindestift M 6x30 DIN 916	grub screw	fig. 10
-	x	x	x	x	x	x	x	143820		Fett Isoflex LDS 18, spezial Tube 40 g	grease Isoflex LDS 18, special tube 40 g	
-	x	x	x	x	x	x	x	105898		Hochtemperaturfett Copaslip Tube 85 g	high-temperature grease Copaslip 85 g tubes	zu Pos. 5 / to item 5 fig. 9