



HYDRONIC* B / HYDRONIC*

Ersatzteilliste
Parts list
Reservdelar
Pièces de rechange

Eberspächer®

J. Eberspächer
GmbH & Co.
Eberspächerstr. 24
D - 73730 Esslingen

Telefon (zentral)
(0711) 939 - 00
Telefax
(0711) 939 - 0500
www.eberspaecher.com

Gültig für die Geräteausführungen
Valid for heaters versions
Gäller för alla värmarentförande
Valables pour les modèles

HYDRONIC D 3 W Z	25 1926 00 00 00	- 12 Volt	(Grundgerät 25 1864 01 00 00)
HYDRONIC D 5 W Z	25 1988 05 00 00	- 12 Volt	(Grundgerät 25 1988 01 00 00)
HYDRONIC B 5 W S	20 1777 05 00 00	- 12 Volt	(Grundgerät 20 1777 01 00 00)
HYDRONIC B 5 W S komplett	20 1778 05 00 00	- 12 Volt	(Grundgerät 20 1777 01 00 00)
HYDRONIC B 5 W S	20 1793 05 00 00	- 12 Volt	(Grundgerät 20 1793 01 00 00)
HYDRONIC B 5 W S komplett	20 1794 05 00 00	- 12 Volt	(Grundgerät 20 1793 01 00 00)
HYDRONIC D 5 W S	25 2009 05 00 00	- 24 Volt	(Grundgerät 25 2009 01 00 00)
HYDRONIC D 5 W S	25 2031 05 00 00	- 12 Volt	(Grundgerät 25 2031 01 00 00)
HYDRONIC D 5 W S komplett	25 2032 05 00 00	- 12 Volt	(Grundgerät 25 2031 01 00 00)
HYDRONIC D 5 W S	25 2100 05 00 00	- 12 Volt	(Grundgerät 25 2100 01 00 00)
HYDRONIC D 5 W S komplett	25 2101 05 00 00	- 12 Volt	(Grundgerät 25 2100 01 00 00)
HYDRONIC D 5 W S	25 2146 05 00 00	- 24 Volt	(Grundgerät 25 2146 01 00 00)

Bestellnummer und
Verkaufseinheit (VE)

Ersatzteile können nur in Verkaufseinheiten (VE) geliefert werden. Bei Angabe der benötigten Stückzahl beachten Sie bitte, daß die Bestell-Nr. bereits die in Spalte 3 angegebene Stückzahl umfaßt.

Order No. and
package counts (VE)

Spare parts can only be supplied in specific package counts (VE). When stating the quantity required, please note that the Order no. already covers the quantity shown in col. 3.

Beställningsnummer och
beställningsenhet (VE)

Reservdelar kan endast levereras i försäljningsenheter (VE). Observera vid beställningen, att respektive antal är specificerat i spalt 3 tillsammans med beställningsnumret.

N° de commande et
quantité de commande (VE)

Les pièces de rechange ne peuvent être fournies qu'en quantités de commande spécifiques (VE).
En indiquant la quantité voulue, veuillez noter que le N° de commande couvre déjà la quantité indiquée dans la col. 3.

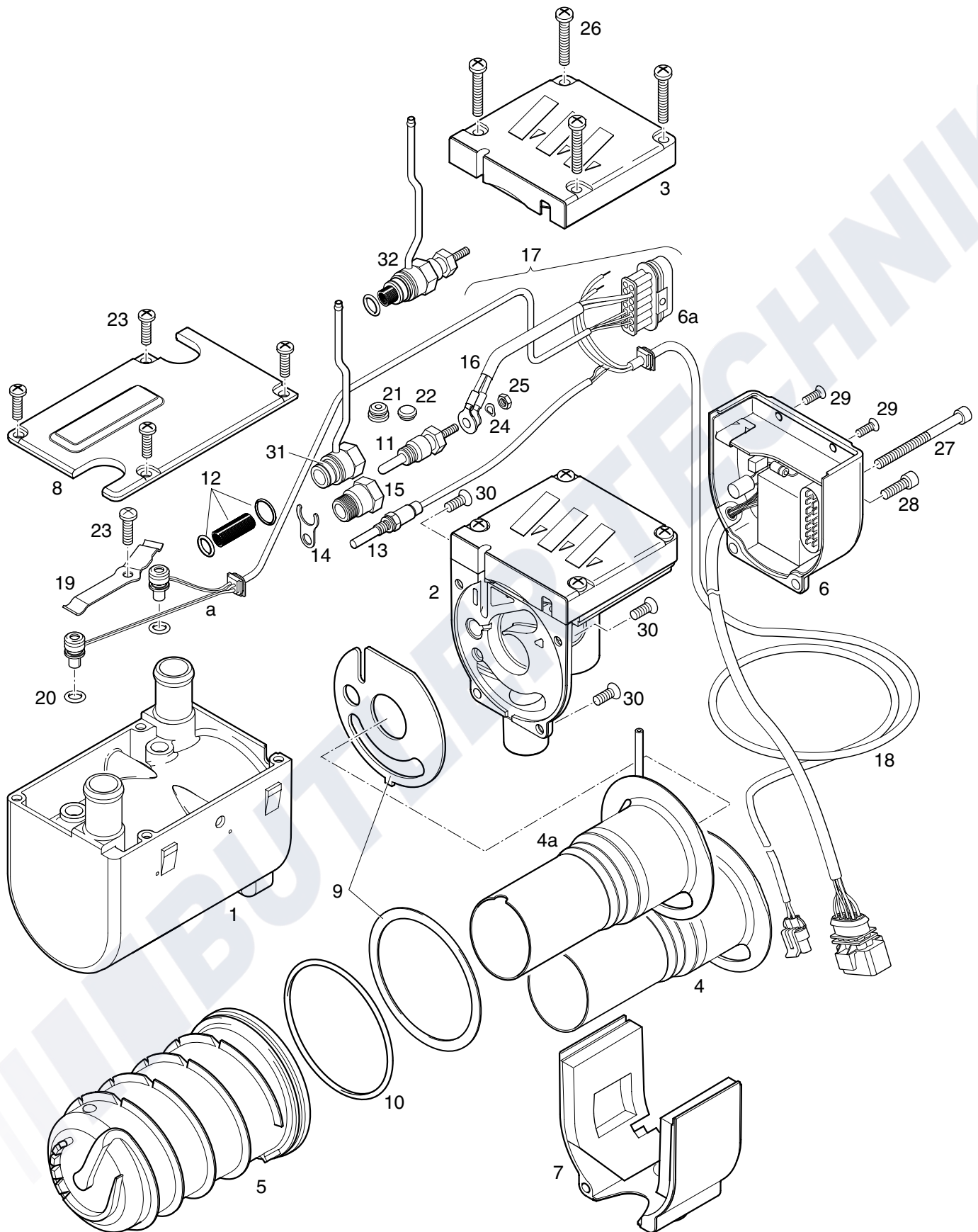




Bild-Nr. Fig. No. Bild nr. N° Fig.	Stückzahl pro Gerät Req. per heater Styck per aggregat Quantité par appareil	Stückzahl pro VE Pkg. count Minsta order- mängd, styck Quantité minimale	Benennung Designation Benämning Désignation	Bestell-Nr. Order No. Beställningsnr. No. Référence	Für Geräte For heater För aggregat Pour appareil							
					25 1926	25 1988	20 1777	20 1793	25 2009	25 2031	25 2100	25 2146
1	1	1	Mantel Casing Mantel Enveloppe	25 1922 01 01 01 25 1864 01 01 01	•	•	•	•	•	•	•	•
2	1	1	Verbrennungsluftgebläse mit Deckel Combustion air blower with cover Förbränningsluftfläkt Soufflerie d'air de combustion	25 1864 99 15 00 25 1922 99 16 00 25 1942 99 15 00 20 1759 99 15 00 25 2146 99 15 00	•	•						
3	1	1	Deckel Cover Lock Couvercle de boîtier	20 1756 01 00 03 25 1864 01 00 04	•	•						
4	1	1	Brennkammer mit Flammrohr Burner	20 1759 10 00 00 25 2146 10 00 00			•	•				•
4a			Brännare Brûleur	25 1922 10 00 00 25 1933 99 10 00	•				•	•	•	
5	1	1	Wärmetauscher Heat exchanger Värmeväxlare Echangeur de chaleur	25 1922 06 00 01 25 1864 06 00 01	•		•	•	•	•	•	•
6	1	1	Steuergerät Control unit Styrenhet Ciffre de commande aut.	25 1917 55 00 09 25 1917 55 00 08 25 1942 50 00 02 25 1864 50 00 00 22 5201 00 30 03 22 5201 00 30 02 22 5201 00 20 04 25 5202 00 10 03			•			•		
6a	1	1	Steuergeräte-Stecker wasserd.,kompl. Control unit plug waterproof, compl. Styrenhet stickpropp vattentät, kompl. Fiche Coffret de commande étanche à l'eau, compl.	22 1000 30 10 10			•	•	•	•	•	•
7	1	1	Abdeckung Cover Apa Couvercle	20 1756 99 01 03 25 1922 01 00 03 20 1752 99 01 03	•			•	•	•	•	•
8	1	1	Deckel Cover Apa Couvercle	25 1922 01 00 02 25 1864 01 00 02	•			•	•	•	•	•
9	1	1	Dichtungssatz Seal Packning Joint	20 1752 99 01 01 25 1864 99 00 21	•	•		•	•	•	•	•
10	1	5	O-Ring 74,0 x 3,0 O-Ring O-Ring Joint torique	25 1864 99 00 23	•	•	•	•	•	•	•	•

Bild-Nr. Fig. No. Bild nr. N° Fig.	Stückzahl pro Gerät Req. per heater Styck per aggregat Quantité par appareil	Stückzahl pro VE Pkg. count Minsta order- mängd, styck Quantité minimale	Benennung Designation Benämning Désignation	Bestell-Nr. Order No. Beställningsnr. No. Référence	Für Geräte For heater För aggregat Pour appareil							
					25 1926	25 1988	20 1777	20 1793	25 2009	25 2031	25 2100	25 2146
11	1	1	Glühkerze 12 V Glow plug 24 V Glödstift Bougie à incandescence	25 1864 01 10 00 25 1816 01 01 00 25 2107 01 10 00	•	•	•	•	•	•	•	•
12	1	1	Auskleidung mit O-Ringen Lining and 2 O-rings Foder med 2 O-ringa Garniture intérieure et 2 anneaux toriques	20 1752 99 01 02			•	•				
13	1	1	Fühler Flammüberwachung Flame sensor Flammkännare Détecteur de flamme	25 1920 35 00 00 25 1864 35 00 00	•	•	•	•	•	•	•	•
14	1	1	Halter Holder Hallare Support	20 1752 01 00 04			•	•				•
15	1	1	Gewindestück Nipple Nippel Raccord	25 1942 01 00 02					•			
16	1	1	Leitungsstrang Glühkerze Cable section Kabelsträng Faisceau de câbles	25 1922 01 18 00	•	•	•	•	•	•	•	•
17	1	1	Leitungsstrang <i>HYDRONIC</i> Cable section Kablesträng Faisceau de câbles	25 1942 01 20 00 25 1922 01 20 00 25 1864 01 17 00 25 2107 01 20 00		•	•	•	•	•		•
18	1	1	Leitungsstrang Wasserpumpe Cable section Kablesträng Faisceau de câbles	25 2009 01 15 00			•	•	•	•	•	•
19	1	1	Druckfeder Spring Bygel Ressort de fixation	25 1922 01 00 05 25 1864 01 00 05	•	•	•	•	•	•	•	•
20	2	20	O-Ring 7 x 2 O-Ring O-Ring Joint torique	320 75 111	•	•	•	•	•	•	•	•
21	1	1	Tülle Sleeve Genomföring Passe câble	20 1756 01 00 04			•	•				
22	1	1	Schutzkappe Sleeve Genomföring Gaine de protection	20 1673 25 01 01		•						



Bild-Nr. Fig. No. Bild nr. N° Fig.	Stückzahl pro Gerät Req. per heater Styck per aggregat Quantité par appareil	Stückzahl pro VE Pkg. count Minsta order- mängd, styck Quantité minimale	Benennung Designation Benämning Désignation	Bestell-Nr. Order No. Beställningsnr. No. Référence	Für Geräte For heater För aggregat Pour appareil							
					25 1926	25 1988	20 1777	20 1793	25 2009	25 2031	25 2100	25 2146
23	5	50	Schraube Taptite M 5 x 12 DIN 7985 TORX Taptite screw Scruv Taptite	109 10 104	•	•	•	•	•	•	•	•
24	1	1	Federscheibe B 4 DIN 137 ZN 12 Spring washer Fjäderbricka Rondelle élastique	171 22 11	•	•	•	•	•	•	•	•
25	1	1	Skt - Mutter M 4 DIN 934-5 ZN 8 Hexagon nut Sextantmutter Ecrou à 6 pans	110 10 024	•	•	•	•	•	•	•	•
26	4	50	Schraube Taptite M 5 x 25 DIN 7985 TORX Tapite screw Scruv Taptite Boulon Taptite	109 10 102	•	•	•	•	•	•	•	•
27	1	5	Zylinderschraube M 5 x 65 DIN 912 TORX Cheese-head screw Cylinderskruv Vis à tête cylindrique	100 10 300	•	•	•	•	•	•	•	•
28	1	5	Schraube Taptite M 5 x16 DIN 912 TORX Taptite screw Scruv Taptite Boulon Taptite	109 10 101	•	•	•	•	•	•	•	•
29	2	50	Schraube Taptite M 4 x10 DIN 965 TORX Taptite screw Scruv Taptite Boulon Taptite	109 10 100	•	•	•	•	•	•	•	•
30	3	50	Senkschraube M 5 x 12 DIN 965 TORX Countersunk screw Skruv med försänkt huvud Vis à tête fraisée	102 10 400	•	•	•	•	•	•	•	•
31	1	1	Kerzenstutzen Plug connection Stiftsstutsgarna Manchon de bougie	20 1756 01 10 00			•	•				
32	1	1	Kerzenstutzen, vollst. mit Glühkerze und Auskleidung Plug connection compl. Stiftsstutsgarna, kompl. Manchon de bougie, compl.	25 2146 01 13 00								•

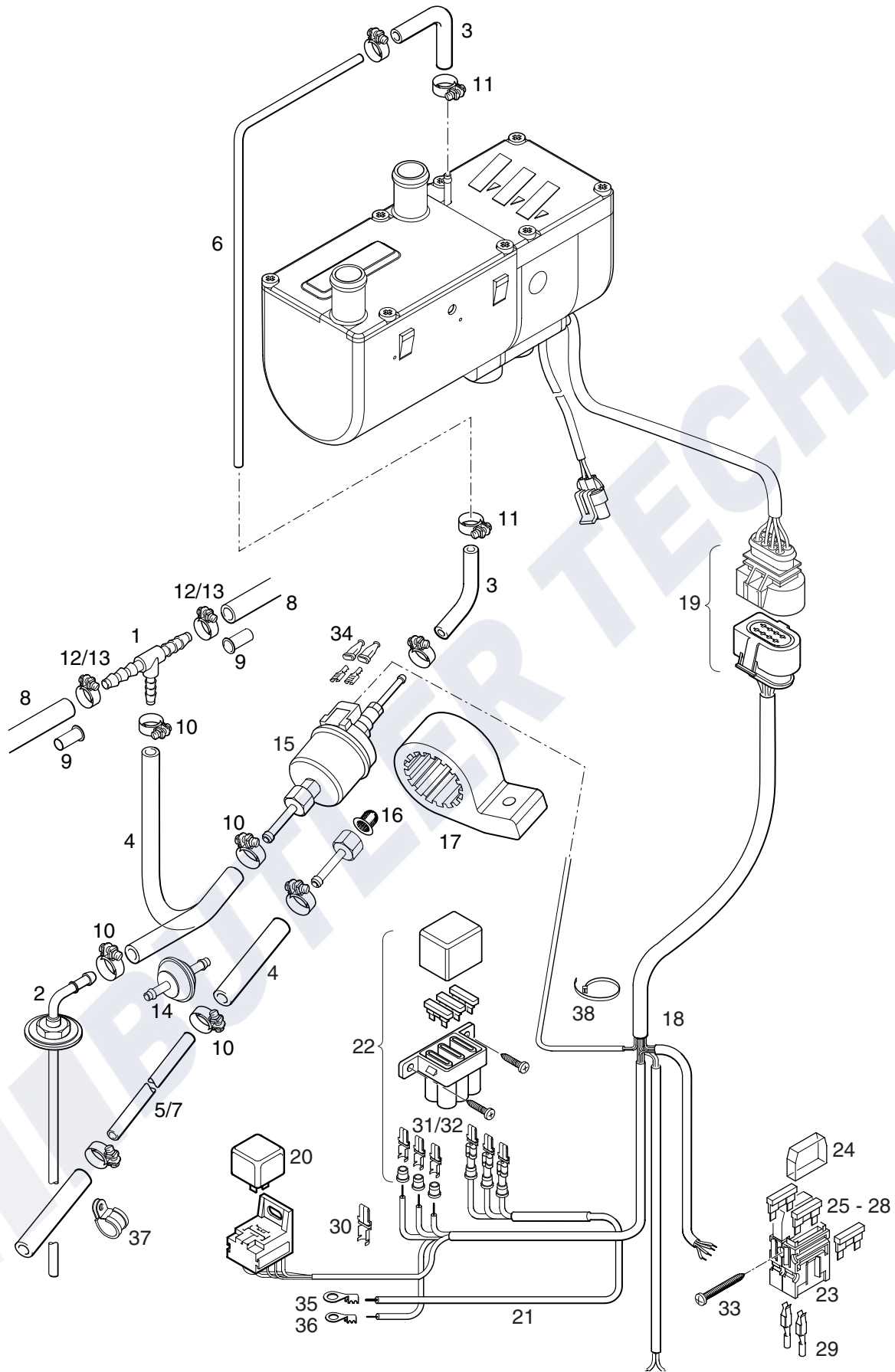




Bild-Nr. Fig. No. Bild nr. N° Fig.	Stückzahl pro Gerät Req. per heater Styck per aggregat Quantité par appareil	Stückzahl pro VE Pkg. count Minsta order- mängd, styck Quantité minimale	Benennung Designation Benämning Désignation	Bestell-Nr. Order No. Beställningsnr. No. Référence	Für Geräte For heater För aggregat Pour appareil							
					25 1926	25 1988	20 1777	20 1793	25 2009	25 2031	25 2100	25 2146
1	1	1	Schlauchverbindungsteil 8 - 6 - 8 T - piece T - stycke Raccord en T	262 31 151	•	•	•	•	•	•	•	•
2	1	1	Tankanschluß Fuel pick up Bränsleanslutning Raccord de carburant	25 1226 89 50 00					•			•
3	1	lfdm	Schlauch 3,5 x 3 Hose Slang Tuyau	360 75 300	•	•	•	•	•	•	•	•
4	1	lfdm Hose	Schlauch 5 x 3 360 75 291 Slang Tuyau	360 75 350	•		•	•		•	•	•
5	1	lfdm	Rohr 4 x 1 DIN 73378 Pipe Rör Collier	090 31 117						•		
6	1	lfdm	Rohr 4 x 1,25 DIN 73378 Pipe Rör Collier	090 31 118	•	•	•	•	•	•	•	•
7	1	lfdm	Rohr 6 x 2 DIN 73378 Pipe Rör Collier	090 31 125			•	•	•	•	•	•
8	2	lfdm	Schlauch 7,5 x 2,5 DIN 73379 Hose Slang Tuyau	360 31 070	•	•	•	•	•	•	•	•
9	2	10	Stützhülse mit Bund 8 x 1 Supporting sleeve with collar Szödhylsa med krage Dauille de renforcement avec épaulement	22 1000 20 02 00			•	•	•	•	•	•
10	4	1	Schlauchselle Hose clip Slängklämma Collier de serrage	10 2063 01 10 98	•	•	•	•	•	•	•	•
11	4	1	Schlauchselle Hose clip Slängklämma Collier de serrage	10 2063 00 90 98	•	•	•	•	•	•	•	•
12	2	1	Schlauchselle Hose clip Slängklämma Collier de serrage	10 2063 01 40 98			•	•	•	•	•	•

Bild-Nr. Fig. No. Bild nr. N° Fig.	Stückzahl pro Gerät Req. per heater Styck per aggregat Quantité par appareil	Stückzahl pro VE Pkg. count Minsta order- mängd, styck Quantité minimale	Benennung Designation Benämning Désignation	Bestell-Nr. Order No. Beställningsnr. No. Référence	Für Geräte For heater För aggregat Pour appareil								
					25 1926	25 1988	20 1777	20 1793	25 2009	25 2031	25 2100	25 2146	
13	2	1	Schlauchschelle Hose clip Slängklämma Collier de serrage	10 2063 01 20 98	•	•	•	•	•	•	•	•	•
14	1	1	Brennstofffilter Fuel filter Bränsle filter Filtre à carburant	25 1226 89 00 37					•				•
15	1	1	Brennstoffdosierpumpe 12 V Fuel metering pump 24 V Bränsledoseringspump 12 V Pompe de dosage de car 12 V	20 1645 45 00 00 25 1942 45 00 00 25 1939 45 00 00 22 4501 01 00 00			•	•		•	•		•
16	1	1	Topfsieb Cap sieve Sil Tube-filtre	22 4502 00 01 00			•	•	•	•	•	•	•
17	1	1	Halter, Dosierpumpe Holder metering pump Hallare doseringpomp Support pompe de dosage	22 1000 50 03 00	•	•	•	•	•	•	•	•	•
18	1	1	Leitungsbaum <i>HYDRONIC</i> Cable harness Kabelknippe Faisceau de câbles	25 2009 80 10 00 25 1917 80 10 00 25 1988 80 10 00 25 1926 80 10 00 25 2107 07 20 00			•	•		•	•		•
19	1	1	Stecker, Leitungsbaum <i>HYDRONIC</i> Contact cable harness Kontakt kabelknippe Contact faisceau de câbles	22 1000 30 10 21			•	•	•	•	•	•	•
20	1	1	Relais Wechsler 12 V Relay 24 V Relä Relais	203 00 065 203 00 066			•	•		•	•		•
21	1	1	Leitungsstrang Cable Ledning Conduite	22 1000 31 28 00			•	•	•	•	•	•	•
22	1	1	Sicherungshalter, 3-fach kompl. Fuse holder compl. Säkringshallare fullst. Porte - fusible (complet)	22 1000 31 06 00			•	•	•	•	•	•	•
23	2	1	Unterteil Bottom section Uderdel Embase	204 31 004	•	•							
24	2	1	Abdeckung Cover Kåpa Calotte	204 31 005	•	•							
25	1	1	Sicherungseinsatz 20 A Fuse Säkringsinsats Cartouche fusible	204 00 087			•	•		•	•		



Bild-Nr. Fig. No. Bild nr. N° Fig.	Stückzahl pro Gerät Req. per heater Styck per aggregat Quantité par appareil	Stückzahl pro VE Pkg. count Minsta order- mängd, styck Quantité minimale	Benennung Designation Benämning Désignation	Bestell-Nr. Order No. Beställningsnr. No. Référence	Für Geräte For heater För aggregat Pour appareil							
					25 1926	25 1988	20 1777	20 1793	25 2009	25 2031	25 2100	25 2146
26	1	1	Sicherungseinsatz 25 A Fuse Säkringsinsats Cartouche fusible	204 00 089	•	•	•	•	•	•	•	•
27	1	1	Sicherungseinsatz 15 A Fuse Säkringsinsats Cartouche fusible	204 00 081					•			•
28	1	1	Sicherungseinsatz 5 A Fuse Säkringsinsats Cartouche fusible	204 00 079			•	•	•	•	•	•
29	2	1	Doppel-Flachfederkontakt Twin leaf-spring contact Dubbelbladfjäder kontakt Contact bi-lames	206 73 058	•	•						
30	1	1	Kontakt JPT, AMP Contact Kontakt Contact	206 52 136			•	•	•	•	•	•
31	1	1	Kontakt JPT, AMP Contact Kontakt Contact	206 52 133			•	•	•	•	•	•
32	1	1	Kontakt JPT, AMP Contact Kontakt Contact	206 52 134			•	•	•	•	•	•
33	1	1	Blechschaube B 3,5 x 32 DIN 7981 ZN 12 Screw Scruv Boulon	108 10 318	•	•						
34	2	1	Schutztülle Sleeve Genomföring Gaine de protection	320 31 120	•	•	•	•	•	•	•	•
35	1	1	Kabelschuh A 8 - 6 DIN 46225 Eylet Kabelsko Cosse de câble	H	•	•	•	•	•	•	•	•
36	1	1	Kabelschuh A 8 - 2,5 DIN 46225 Eylet Kabelsko Cosse de câble	H	•	•	•	•	•	•	•	•
37	4	1	Rohrschelle Pipe clip Rörklämma Collier de serrage	152 00 139	•	•						
38	2	1	Kabelband 200 Cable band Kabelband Attache câbles	251801 80 02 00	•	•	•	•	•	•	•	•

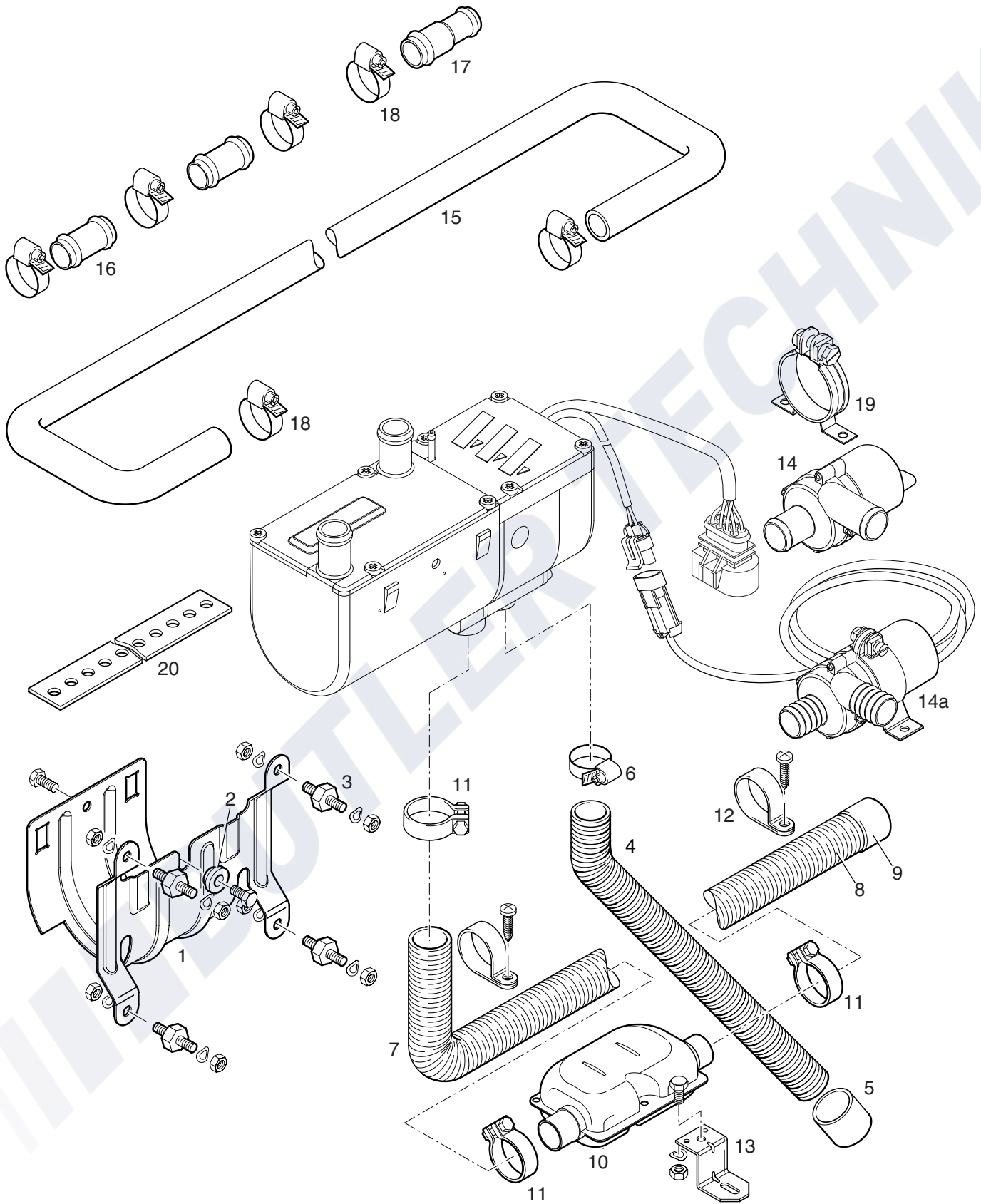




Bild-Nr. Fig. No. Bild nr. N° Fig.	Stückzahl pro Gerät Req. per heater Styck per aggregat Quantité par appareil	Stückzahl pro VE Pkg. count Minsta order- mängd, styck Quantité minimale	Benennung Designation Benämning Désignation	Bestell-Nr. Order No. Beställningsnr. No. Référence	Für Geräte For heater För aggregat Pour appareil							
					25 1926	25 1988	20 1777	20 1793	25 2009	25 2031	25 2100	25 2146
1	1	1	Halter Heizgerät Holder Hallare Support	25 1864 80 00 01	•	•	•	•	•	•	•	•
2	1	1	Scheibe Washer Bricka Rondelle	25 1864 80 00 02	•	•	•	•	•	•	•	•
3 ••	4	1	Metallgummipuffer Metal rubber buffer Metallgummifot Amortisseur métal-caoutch	20 1185 00 00 01	•	•			•	•	•	•
4	1 m	1	Flexibles Rohr LW 20 Flexible tubing Flexibelt rör Collier flexible	360 00 099	•	•	•	•	•	•	•	•
5	1	1	Endhülse End sleeve Ändhylsa Cosse d,extrémité	25 1688 80 12 01			•	•	•	•	•	•
6	1	1	Schlauchschelle Hose clip Slängklämma Collier de serrage	10 2064 01 60 25			•	•	•	•	•	•
7	1	1	Schlauch 24, A Hose Slang Tuyau	25 1774 80 02 00 25 1774 80 01 00	•	•			•	•	•	•
8	1	lfdm	Flex. Wendelrohr 24 LW Flexible spiral tubing Flexibelt spiräl rör Tuyan flexible	360 61 299			•	•	•	•	•	•
9	1	1	Endhülse End sleeve Ändhylsa Cosse d,extrémité	25 1729 80 06 00			•	•	•	•	•	•
10	1	1	Abgasschalldämpfer Exhaust silencer Evgasljuddämpare Silencieux d,evacuacion	25 1864 81 01 00			•	•	•	•	•	•
11	3 1	1	Rohrschelle Pipe clip Rörklämma Collier de serrage	152 61 102	•	•			•	•	•	•
12	2 1	1	Rohrschelle Pipe clip Rörklämma Collier de serrage	152 10 051	•	•			•	•	•	•

Bild-Nr. Fig. No. Bild nr. N° Fig.	Stückzahl pro Gerät Req. per heater Styck per aggregat Quantité par appareil	Stückzahl pro VE Pkg. count Minsta order- mängd, styck Quantité minimale	Benennung Designation Benämning Désignation	Bestell-Nr. Order No. Beställningsnr. No. Référence	Für Geräte For heater För aggregat Pour appareil							
					25 1926	25 1988	20 1777	20 1793	25 2009	25 2031	25 2100	25 2146
13	1	1	Halter Holder Hallare Support	20 1533 88 00 07			•	•	•	•	•	•
14	1	1	Pumpe 12 V Pump Pump Pompe	330 00 012			•	•		•	•	
14a	1	1	Pumpe vormontiert 24 V Pump Pump Pompe	25 2009 25 00 00					•			•
15	1	1	Schlauch 20, W Hose Slang Tuyau	25 1917 80 00 01	•	•	•	•	•	•	•	•
16	2	1	Stutzen 20, W Connection piece Stutsar Raccord	20 1534 88 00 01	•	•	•	•	•	•	•	•
17	2	1	Übergangsstück 20 / 18 Connection piece Stutsar Raccord	20 1645 89 00 06			•	•	•	•	•	•
18	6 10	1 1	Schlauchschelle Hose clip Slängklämma Collier de serrage	10 2064 02 00 32 152 00 180	•	•	•	•		•	•	•
19	1	1	Halterungsschelle Fastening clip Klämma Collier de fixation	152 00 101			•	•		•	•	
20	1	1	Halter / Lochband Holder / Bracket with holes Hallare Bande perforée	20 1568 88 00 02	•	•	•	•	•	•	•	•