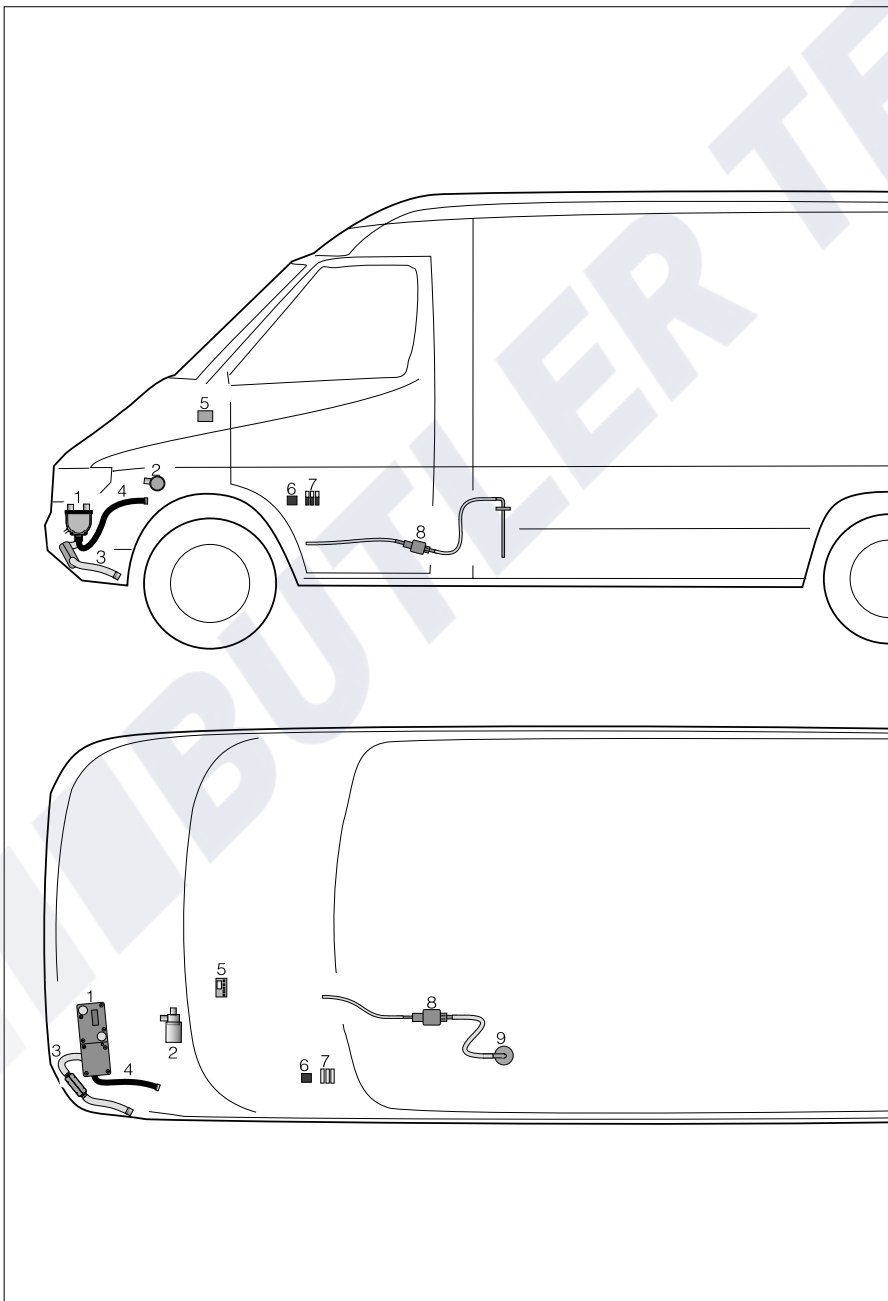


J. Eberspächer
GmbH & Co.
Eberspächerstr. 24
D - 73730 Esslingen

Telefon (zentral)
(0711) 939 - 00
Telefax
(0711) 939 - 0500

www.eberspaecher.de

**HYDRONIC B 5 W S / HYDRONIC D 5 W S / HYDRONIC D 5 W Z
in Mercedes Benz - Sprinter**



Heizgeräte - Ausführungen

HYDRONIC B 5 W S - 12 Volt
20 1788 05 00 00

HYDRONIC D 5 W S - 12 Volt
25 2091 05 00 00

HYDRONIC D 5 W Z - 12 Volt
25 2162 05 00 00

Bitte beachten !

Dieses Informationsblatt ist für das auf der Titelseite beschriebene Fahrzeug unter Ausschluß irgendwelcher Haftungsansprüche gültig. Je nach Ausführung bzw. Änderungs-
zustand des Fahrzeuges können sich Abweichungen gegenüber diesem Informationsblatt ergeben. Ergänzend zu diesem Informationsblatt ist die Technische Beschreibung zu beachten.

- 1 HYDRONIC
- 2 Wasserpumpe (MB-Teil)
- 3 Abgasrohr
- 4 Verbrennungsluftschlauch
- 5 Moduluhr
- 6 Relais
- 7 Sicherungshalter
- 8 Dosierpumpe
- 9 Tankarmatur

Technische Daten

	HYDRONIC B 5 W S		HYDRONIC D 5 W S / D 5 W Z	
Heizmedium	Wasser-Glykol-Gemische			
Brennstoff	Benzin - handelsüblich DIN 51 600 und EN 228		Diesel - handelsüblich EN 590	
Regelstufen	Groß / Klein / Aus			
Wärmestrom	Groß 5000	Klein 1500	Groß 5000	Klein 2300 Watt
Brennstoffverbrauch	0,69	0,20	0,62	0,27 /h
Nennspannung	12 Volt			
Betriebsbereich	10,2 bis 16 Volt			
<ul style="list-style-type: none"> • Untere Spannungsgrenze Ein im Steuergerät eingebauter Unterspannungsschutz schaltet die Heizgeräte bei Erreichen der Spannungsgrenze ab. • Obere Spannungsgrenze Ein im Steuergerät eingebauter Überspannungsschutz schaltet die Heizgeräte bei Erreichen der Spannungsgrenze ab. 	10,2 Volt Ansprechzeit - Unterspannungsschutz: 20 Sek.			
	16 Volt Ansprechzeit - Überspannungsschutz: 20 Sek.			
Elektrische Leistungsaufnahme	beim Start		< 110	
	in Betrieb		< 100	
	Groß			37
	Klein			10
Zulässiger Betriebsdruck	bis 2,5 bar Überdruck			
Mindestwasserdurchsatz der <i>HYDRONIC</i>	300 l/h			
Funktentstörgrad, nach DIN 57 879 / Teil 1 VDE 0879	5 UKW / 5 KW / 5 MW / 2 LW			
Gewicht (Grundgerät ohne Anbauteile)	ca. 2,3 kg			
Umgebungstemperatur	im Betrieb		-40 °C bis + 80 °C	
	ohne Betrieb		-40 °C bis + 105 °C	

Alle Technische Daten ± 10 %

Einbauplatz der *HYDRONIC*

Die *HYDRONIC* ist unter dem linken Hauptscheinwerfer eingebaut.

Brennstoffversorgung

Die Dosierpumpe ist auf der linken Fahrzeugseite zwischen Fahrzeugtank und Getriebe, neben der Kardanwelle am Fahrzeugboden befestigt.

Die Brennstoffentnahme erfolgt durch ein Steigrohr in der Tankarmatur.

Abgasführung

Der Abgasschalldämpfer ist am Längsrahmen befestigt. Das Abgasrohr ist von der *HYDRONIC* durch eine Bohrung im Radhaus zum Abgasschalldämpfer verlegt.

Verbrennungsluftführung

Der Verbrennungsluftschlauch ist von der *HYDRONIC* bis unter den Batteriekasten verlegt.

Einbauplatz und Bedienung der Bedienelemente

Schalter Zusatzheizung - nur bei *HYDRONIC B 5 W S* und *HYDRONIC D 5 W S*

Der Schalter Zusatzheizung befindet sich im Mittelteil der Armaturenanlage.

Einschalten = oben drücken, die Kontrollleuchte im Schalter leuchtet auf.

Die Zusatzheizung schaltet sich nach ca. 120 Minuten oder beim Abstellen des Motors automatisch aus.

Ausschalten = erneut oben drücken, die Kontrollleuchte im Schalter erlischt.



① Schalter Zusatzheizung

Moduluhr (Sonderausstattung) - nur bei *HYDRONIC B 5 W S* und *HYDRONIC D 5 W S*

Die Moduluhr ist im Mittelteil der Armaturenanlage eingebaut.

Die Moduluhr ist nicht serienmäßig eingebaut, sondern nur als Sonderausstattung.



① Moduluhr

Einbauplatz und Bedienung der Bedienelemente

Schalter „Zuheizer“ - nur bei *HYDRONIC D 5 W Z*

Der Schalter „Zuheizer“ befindet sich im Mittelteil der Armaturenanlage.
Der Zuheizer kann bei laufendem Motor eingeschaltet werden, um den Fahrzeuginnenraum schneller auf die gewählte Temperatur und den Motor schneller auf Betriebstemperatur zu bringen.

Einschalten

Bei laufendem Motor Schalter „Zuheizer“ drücken - die Kontrollleuchte leuchtet.

Ausschalten

Schalter „Zuheizer“ nochmals drücken oder den Motor abstellen.
Der Zuheizer schaltet in den Nachlauf (ca. 120 Sekunden).

Hinweise:

Ist im Fahrbetrieb eine Kühlmitteltemperatur über 80 °C erreicht, schaltet der Zuheizer in den Regelbetrieb. Sinkt die Kühlmitteltemperatur bei eingeschaltetem Zuheizer unter 75 °C, wird die Heizleistung wieder erhöht.

Wird der Schlüssel im Lenkschloß in Stellung 0 gedreht, bleibt die zuletzt gewählte Einstellung am Schalter „Zuheizer“ bei einem Motor-Neustart erhalten (Memory-Funktion)

Bei Außentemperaturen über +5 °C ist allgemeinen kein Zuheizbetrieb erforderlich.



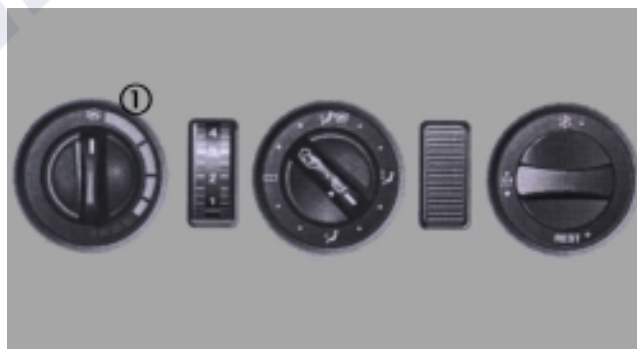
- ① Schalter Zuheizer
- ② Kontrollleuchte

Bedienung Gebläse und Klimaanlage bei eingeschalteter *HYDRONIC* - nur bei *HYDRONIC B 5 W S / HYDRONIC D 5 W S*

Im Vorheizbetrieb wird das Gebläse mit dem Einschalten der *HYDRONIC* automatisch auf Stufe 1 geschaltet. Im Fahrbetrieb kann die Gebläsestufe beliebig gewählt werden.

Vor dem Einschalten der *HYDRONIC* bzw. nach Eingabe der Vorwahlzeit muß der Temperaturschalter auf maximale Heizleistung (roter Bereich) eingestellt werden.

Im Standheizbetrieb ist die Heizmatik bzw. Tempmatik aktiv, die zuletzt gewählte Temperatur wird eingeregelt.



- ① Temperaturschalter

Diagnose

Im Fehlerfall kann die Störung mit dem JE - Diagnosegerät oder mit dem MB - HHT ausgelesen werden.

Wichtig !

Die MB - Diagnosedose darf für das JE - Diagnosegerät nicht benutzt werden.
Mehrere Steuergeräte sind mit dieser Leitung verbunden.

Besonderheit - nur bei *HYDRONIC B 5 W S / HYDRONIC D 5 W S*

Die Laufzeit der *HYDRONIC* ist durch ein spezifisches MB-Steuergeräteprogramm auf 120 Minuten begrenzt.

Beim Abstellen des Motors schaltet sich die *HYDRONIC* automatisch aus.

Die Wasserpumpe ist ein MB-Teil.

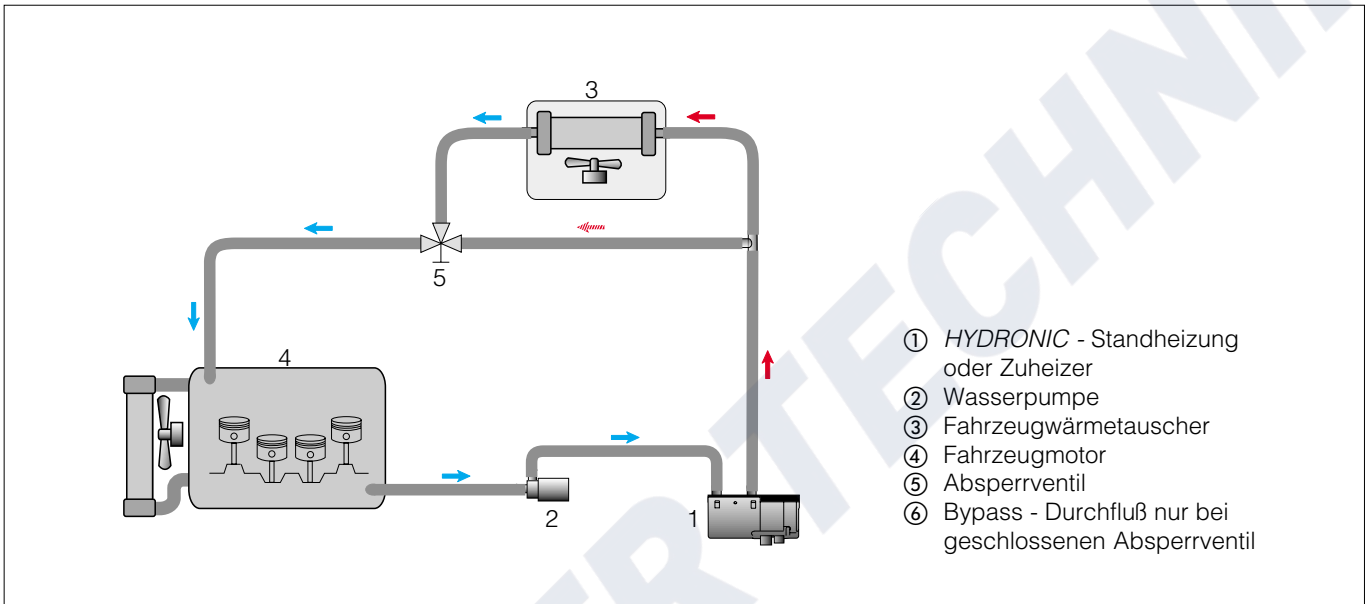
Wasserkreislauf

Die *HYDRONIC* ist in der Vorlaufleitung vom Fahrzeugmotor zum Fahrzeugwärmetauscher eingesetzt.

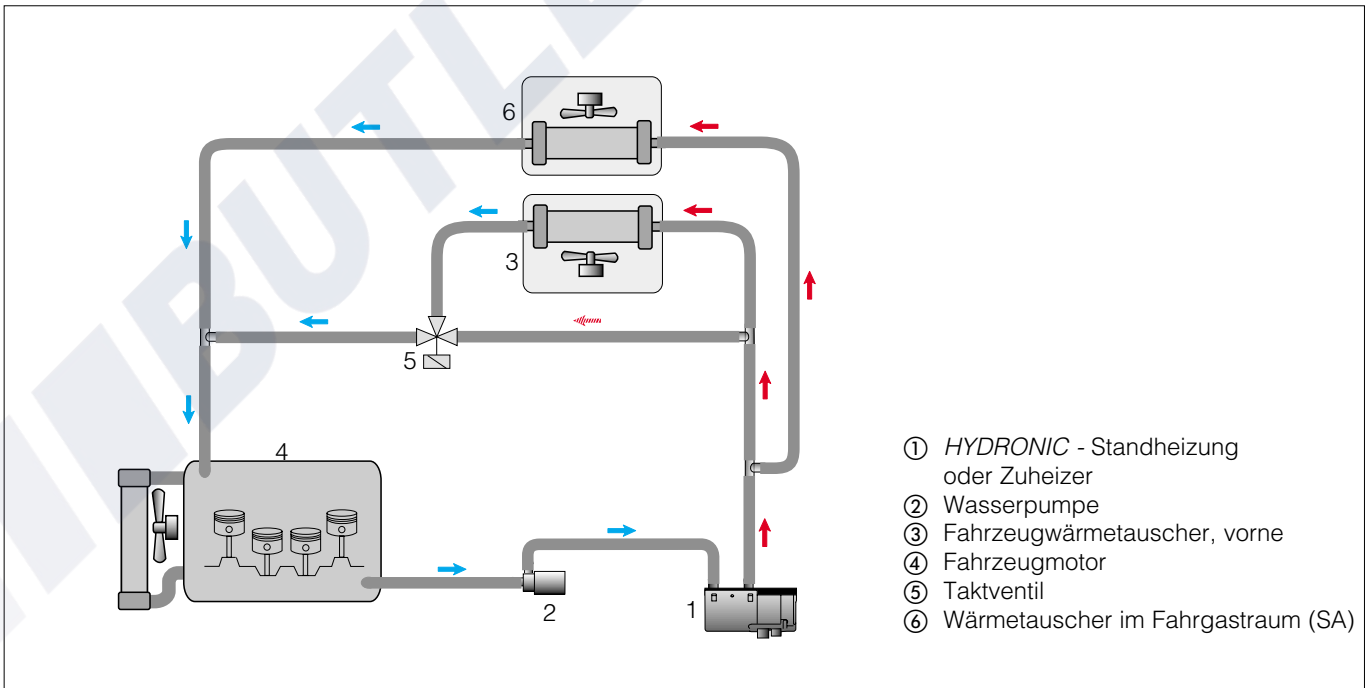
Die Wasserpumpe ist ein MB - Teil.

In die Wasserleitung zum Fahrzeugmotor ist ein Absperrventil bzw. ein Taktventil eingesetzt.

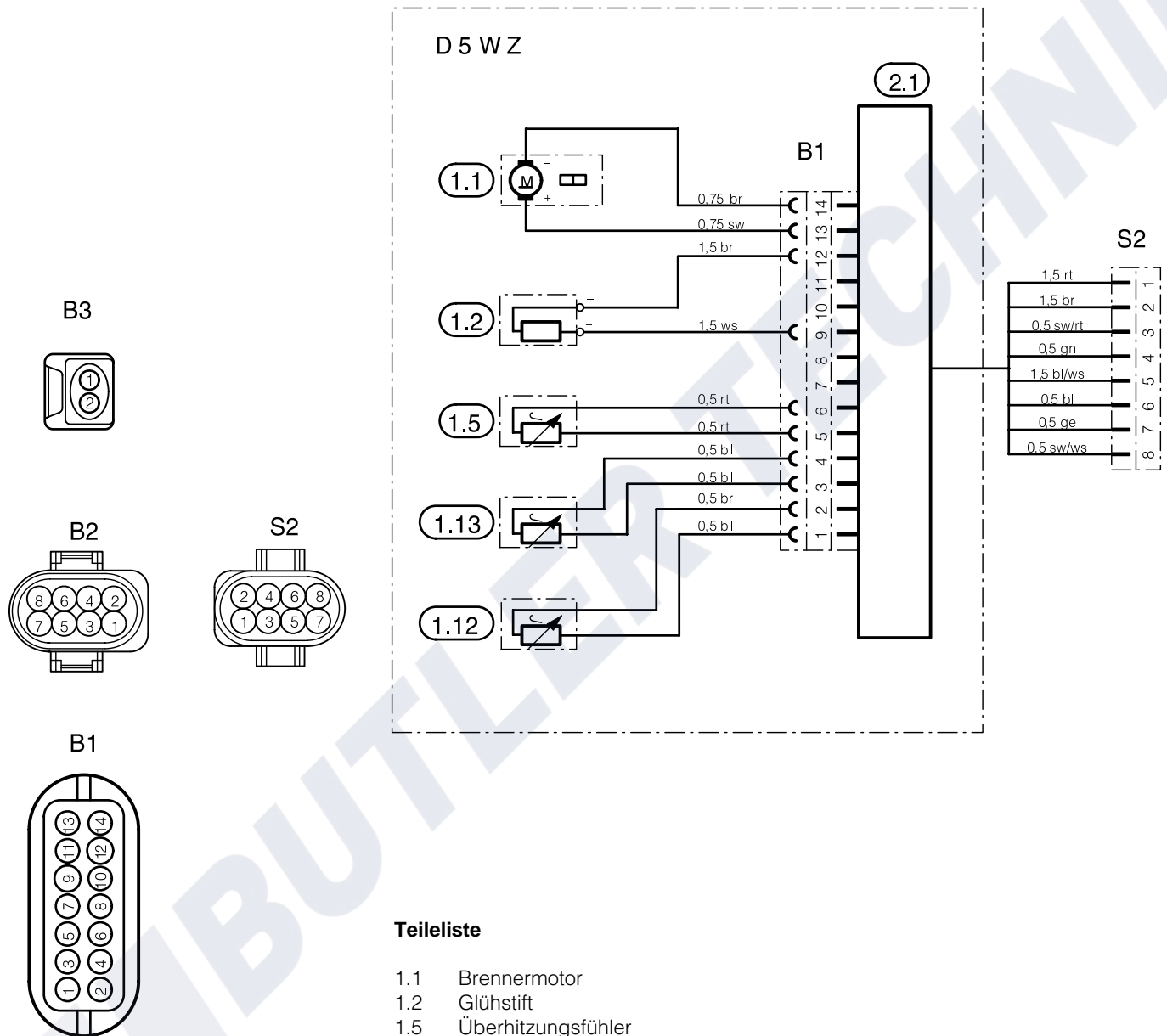
Wasserkreislauf - manuelle Heizanlage



Wasserkreislauf - Heizanlage mit Tempmatik bzw. Heizmatik



Schaltplan - **HYDRONIC D 5 W Z** - Ausführung 25 2162 05 00 00
 Bedieneinheit - manuelle Heizung / Tempmatik / Heizmatik



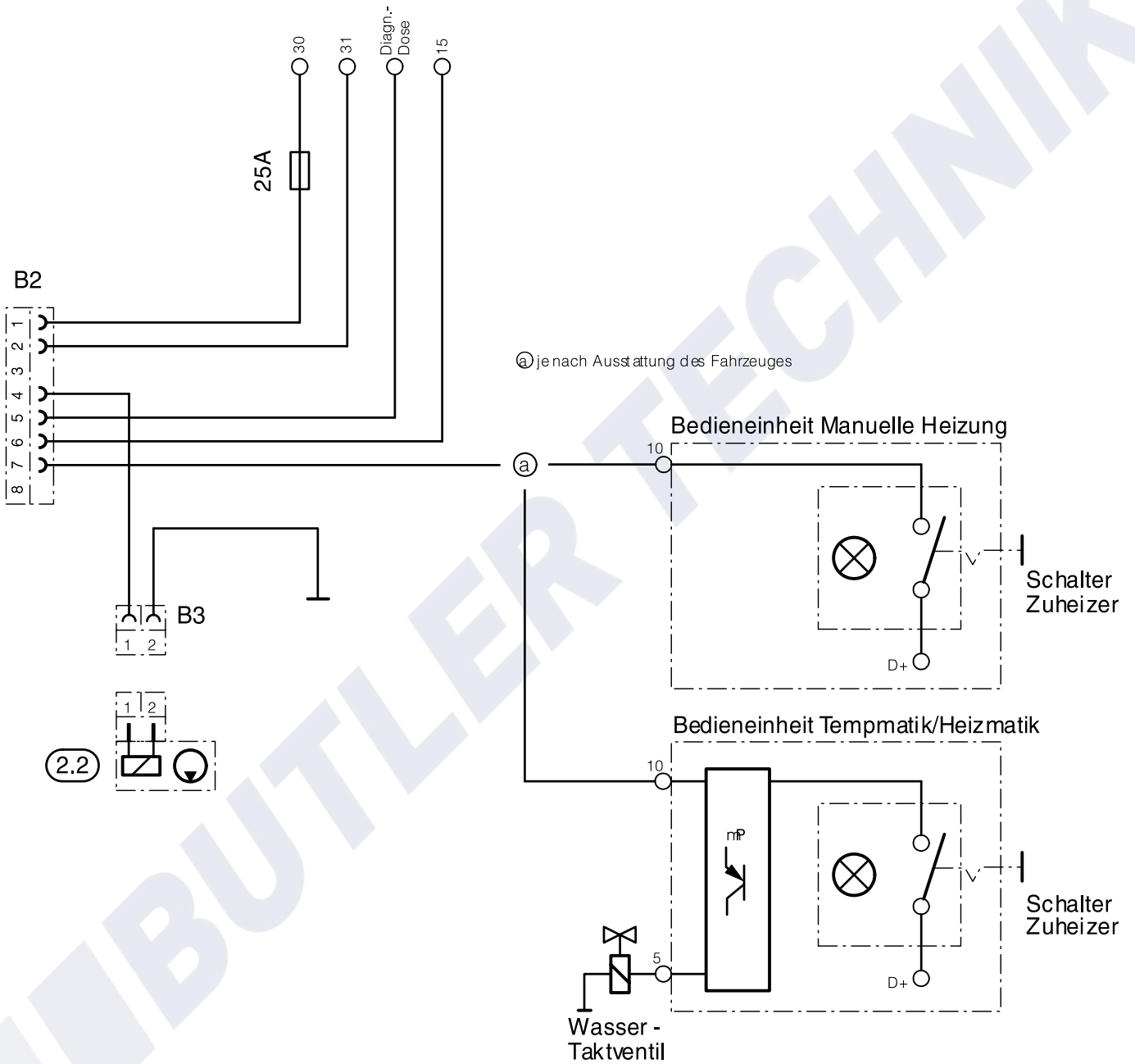
Teilleiste

- 1.1 Brennermotor
- 1.2 Glühstift
- 1.5 Überhitzungsfühler
- 1.12 Flammfühler
- 1.13 Temperaturfühler

- 2.1 Steuergerät
- 2.2 Dosierpumpe

Stecker - und Buchsengehäuse sind von der Leitungseintrittseite dargestellt

- sw = schwarz
- br = braun
- rt = rot
- ge = gelb
- gn = grün
- bl = blau
- gr = grau
- ws = weiß

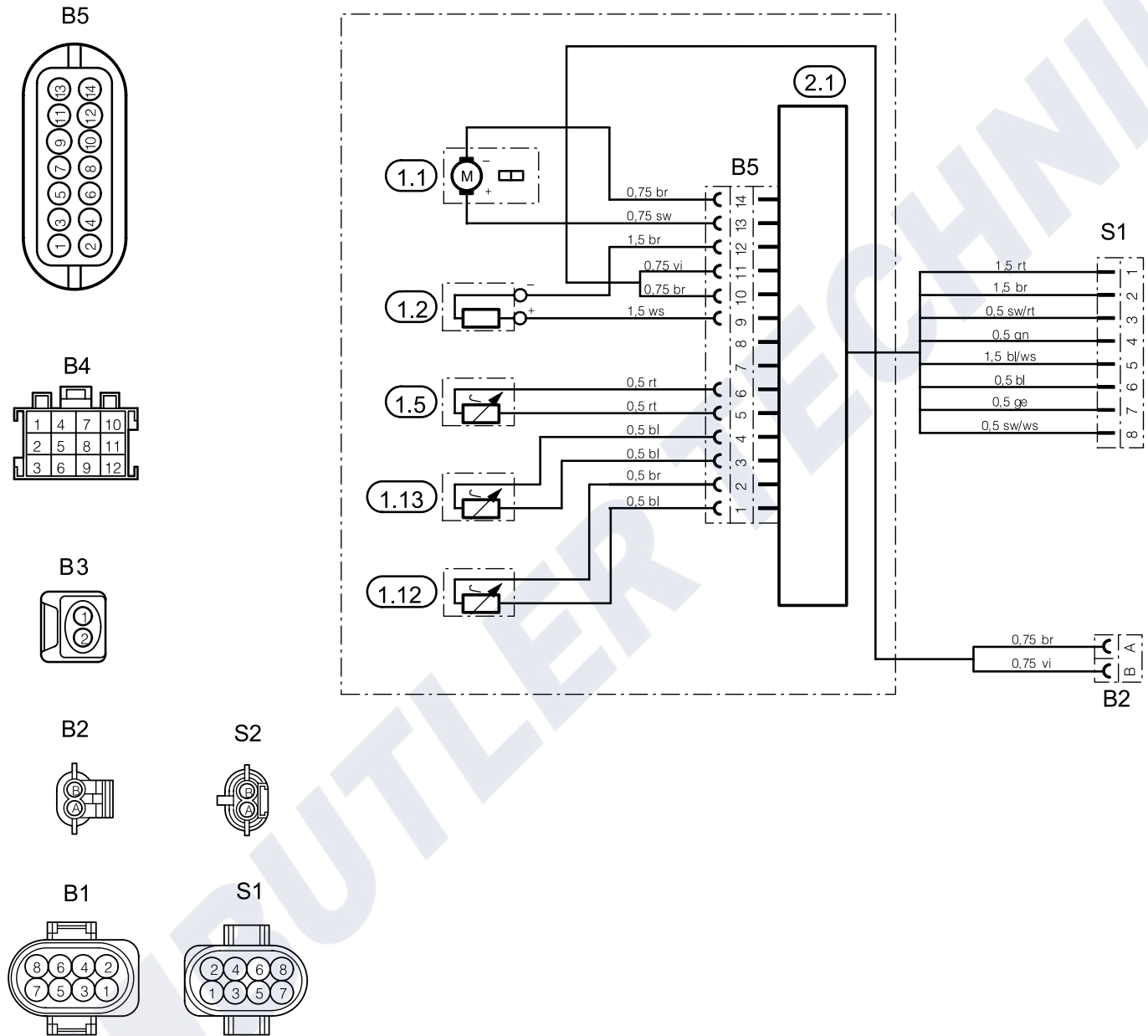


Schaltplan

HYDRONIC B 5 W S - Ausführung 20 1788 05 00 00

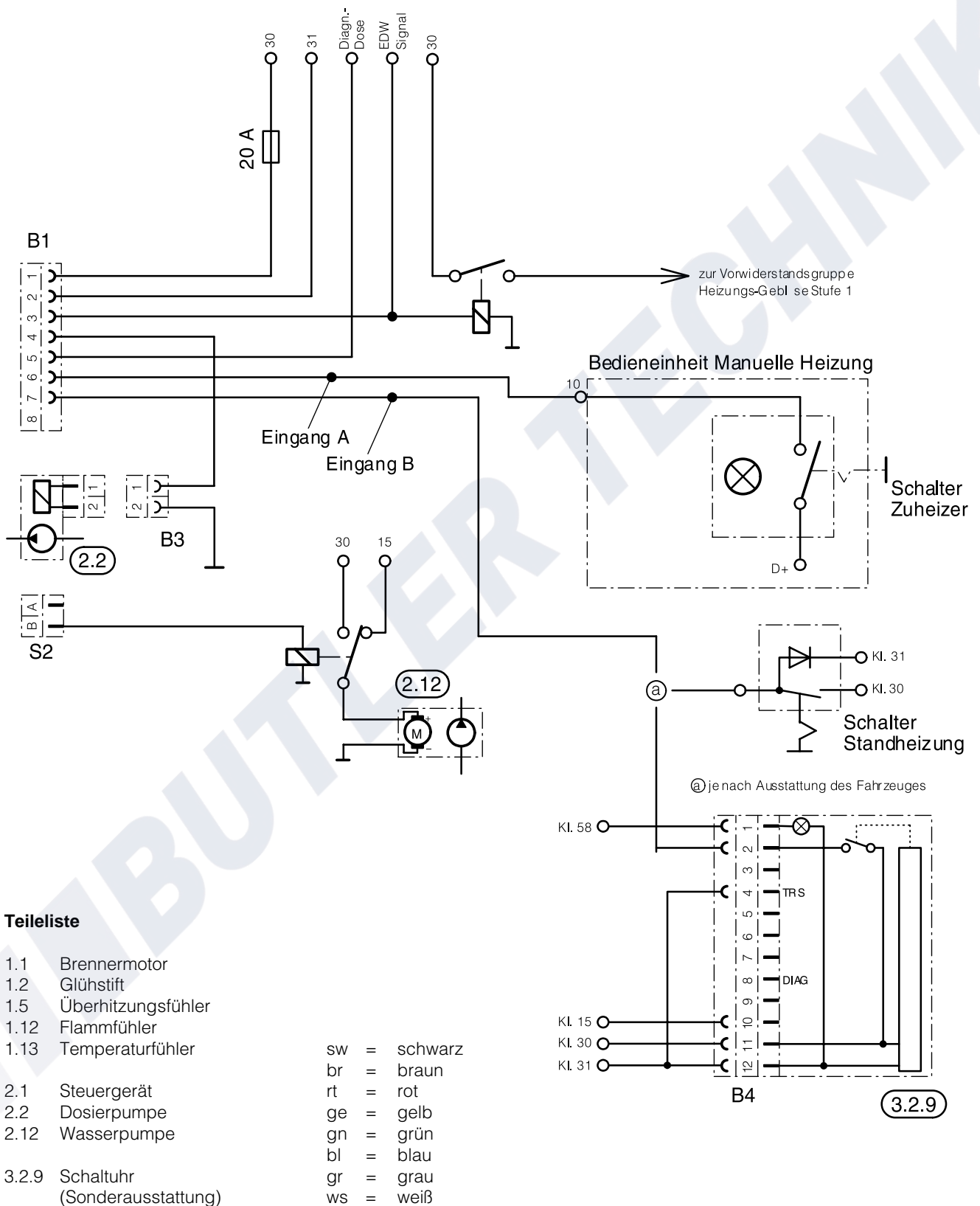
HYDRONIC D 5 W S - Ausführung 25 2091 05 00 00

Bedieneinheit - manuelle Heizung



Eingang		Ausgangssignale			
A	B	Brenner	W-Pumpe	Geldüse	Bemerkung
offen	offen	AUS	AUS	AUS	
D+	offen	EIN	EIN	AUS	Zuheizbetrieb
offen	Kl.30	EIN	EIN	EIN	Standheizbetrieb
D+	Kl.30	EIN	EIN	EIN/AUS	Standheizbetrieb/ danach Zuheizbetrieb

Stecker - und Buchsengehäuse sind von der Leitungseintrittseite dargestellt

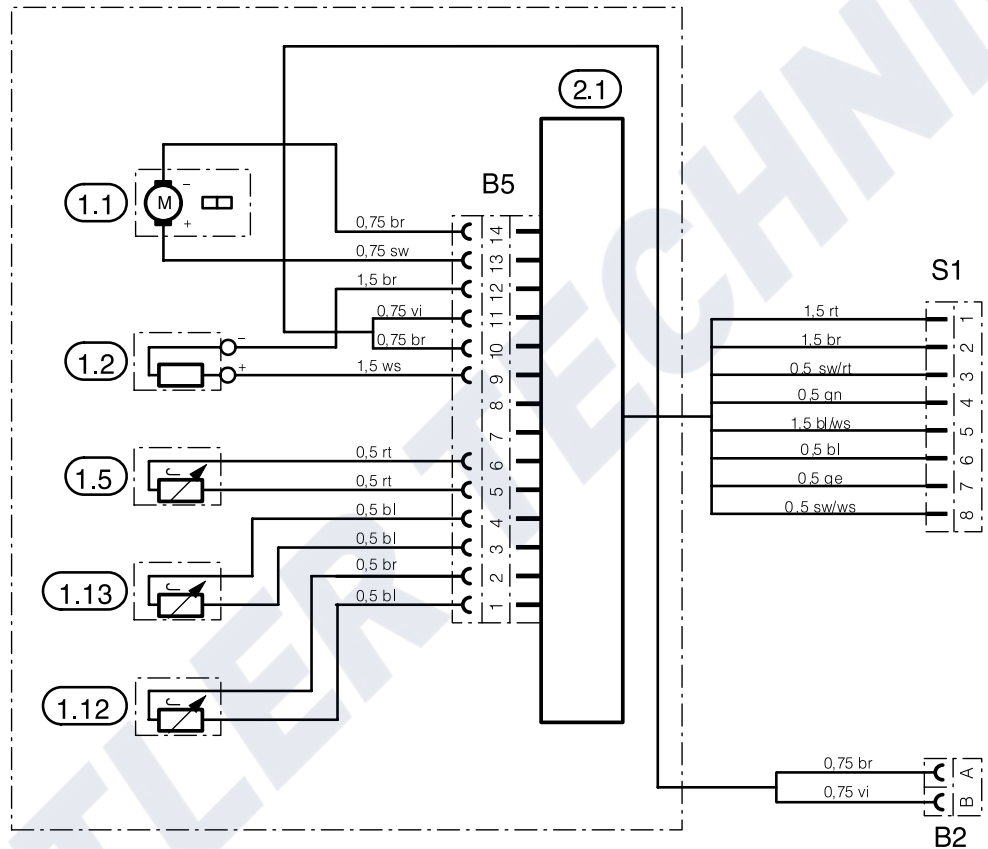
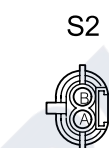
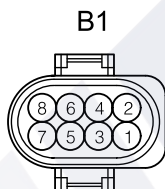
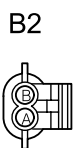
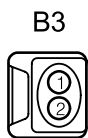
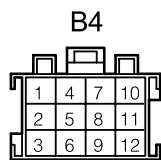
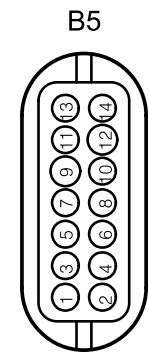


Schaltplan

HYDRONIC B 5 W S - Ausführung 20 1788 05 00 00

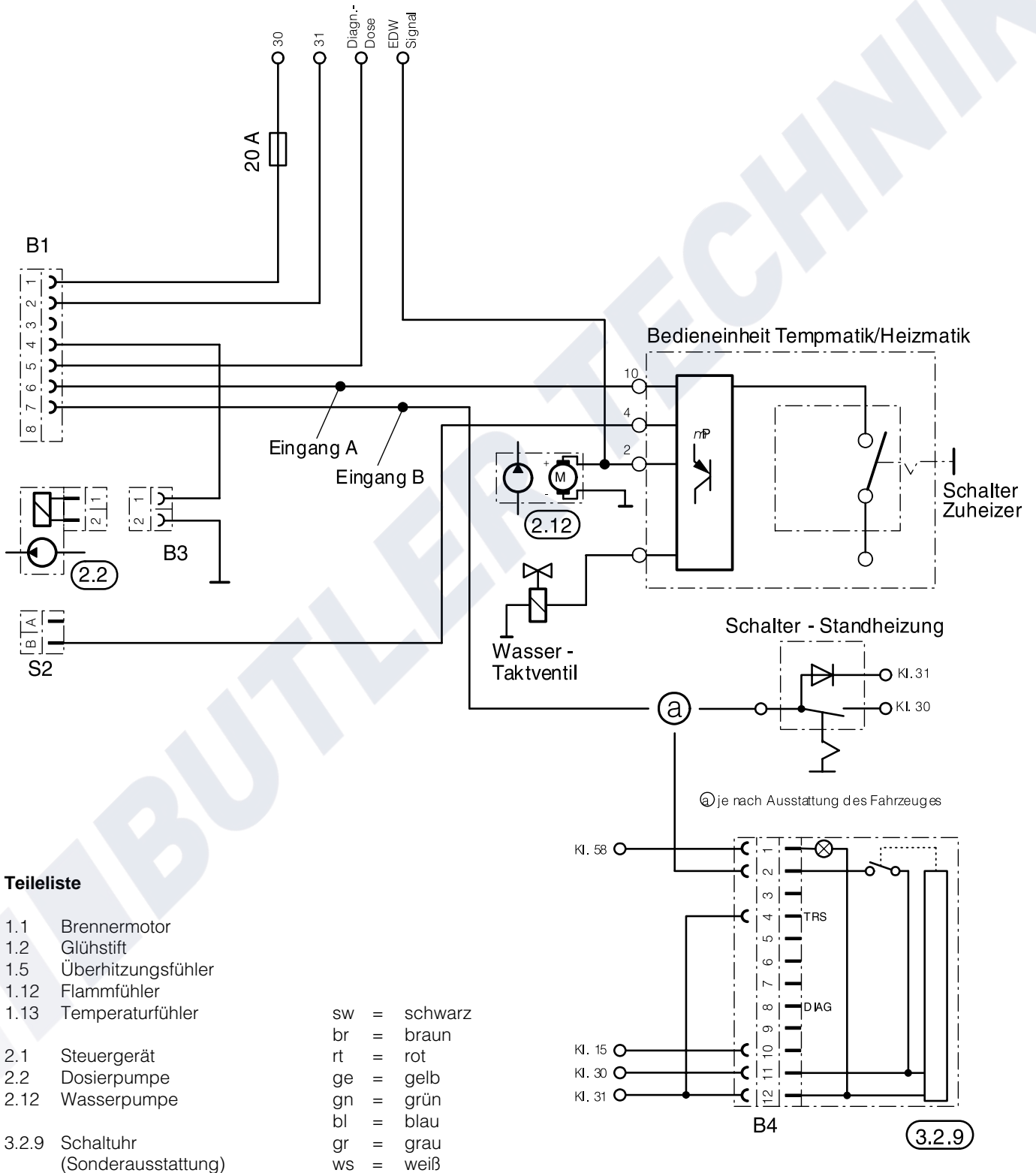
HYDRONIC D 5 W S - Ausführung 25 2091 05 00 00

Bedieneinheit - Heizmatik / Tempmatik



Stecker - und Buchsengehäuse sind von der Leitungseintrittseite dargestellt

Eingang		Ausgangssignale			
A	B	Brenner	W-Pumpe	Geb. se	Bemerkung
offen	offen	AUS	AUS	AUS	
D+	offen	EIN	EIN	AUS	Zuheizbetrieb
offen	Kl.30	EIN	EIN	EIN	Standheizbetrieb
D+	Kl.30	EIN	EIN	EIN/AUS	Standheizbetrieb/ danach Zuheizbetrieb



Teilleiste

- 1.1 Brennermotor
- 1.2 Glühstift
- 1.5 Überhitzungsfühler
- 1.12 Flammfühler
- 1.13 Temperaturfühler

- 2.1 Steuergerät
- 2.2 Dosierpumpe
- 2.12 Wasserpumpe

- 3.2.9 Schaltuhr (Sonderausstattung)

- sw = schwarz
- br = braun
- rt = rot
- ge = gelb
- gn = grün
- bl = blau
- gr = grau
- ws = weiß

Ersatzteile

HYDRONIC B 5 W S - Ausführung 20 1788 05 00 00

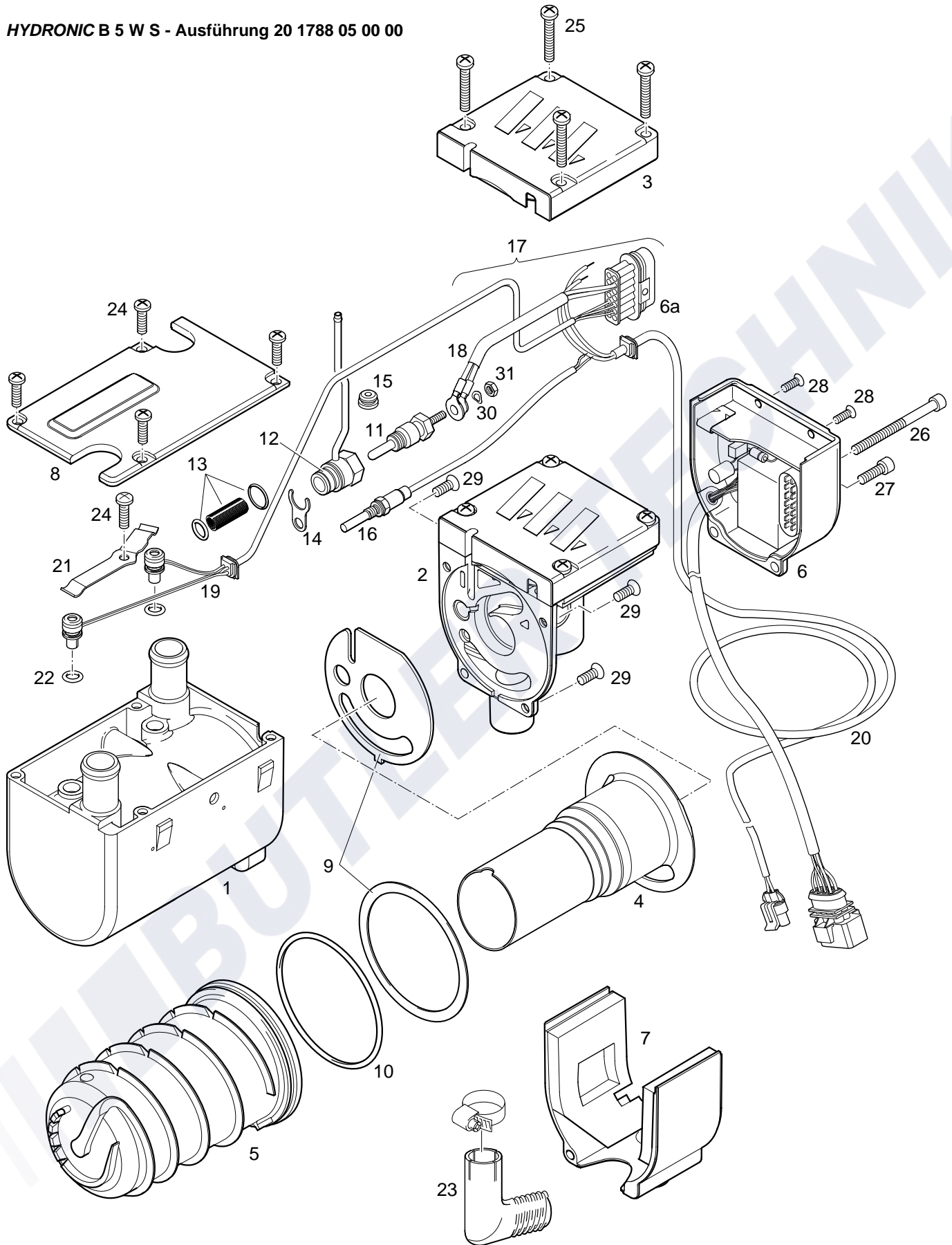


Bild-Nr.	Stückzahl pro Gerät	Stückzahl pro VE	Benennung	Bestell-Nr. JE	Bestell-Nr. MB	Für Geräte
1	1	1	Mantel	25 1922 01 01 01	001 830 09 03	•
2	1	1	Verbrennungsluftgebläse mit Deckel	25 1759 99 15 00	002 830 14 08	•
3	1	1	Deckel	20 1756 01 00 03		•
4	1	1	Brennkammer mit Flammrohr	20 1759 10 00 00	000 831 04 85	•
5	1	1	Wärmetauscher	25 1922 06 00 01	003 835 27 01	•
6	1	1	Steuergerät	22 5201 00 60 01	000 446 81 29	•
6a	1	1	Steuergeräte-Stecker wasserdicht, Komplet	22 1000 30 10 10		•
7	1	1	Abdeckung	20 1756 99 01 02		•
8	1	1	Deckel	25 1922 01 00 02	000 835 00 56	•
9	1	1	Dichtungssatz	20 1752 99 01 01	000 831 27 98	•
10	1	5	O-Ring, 74,0 x 3,0	25 1864 99 00 23	024 997 27 48	•
11	1	1	Glühkerze, 12 V	25 1864 01 10 00	000 835 31 26	•
12	1	1	Kerzenstutzen	20 1756 01 10 00		•
13	1	1	Auskleidung m. O-Ringen	20 1752 99 01 02	000 835 10 47	•
14	1	1	Halter	20 1752 01 00 04		•
15	1	1	Tülle	20 1756 01 00 04		•
16	1	1	Fühler Flammüberwachung	25 1920 35 00 00	000 830 89 72	•
17	1	1	Leitungsstrang <i>HYDRONIC</i>	25 1942 01 20 00		•
18	1	1	Leitungsstrang Glühkerze	25 1922 01 18 00		•
19	1	1	Leitungsstrang Fühler	25 1942 01 12 00	000 830 90 72	•
20	1	1	Leitungsstrang Wasserpumpe	25 2009 01 15 00		•
21	1	1	Druckfeder	25 1922 01 00 05	000 993 65 05	•
22	2	20	O-Ring, 7,5 x 2	25 1864 99 00 30	024 997 26 48	•
23	1	1	Bogen 20/20, VL	22 1000 40 00 04		•
24	5	50	Schraube Taptite, M 5 x 12 TORX	25 1864 99 00 24		•
25	4	50	Schraube Taptite, M 5 x 25 TORX	25 1864 99 00 28		•
26	1	5	Zylinderschraube, M 5 x 65 TORX	25 1864 99 00 26		•
27	1	5	Schraube Taptite, M 5 x16 TORX	25 1864 99 00 29		•
28	2	50	Schraube Taptite, M 4 x10 TORX	25 1864 99 00 27		•
29	3	50	Senkschraube, M 5 x 12 DIN 965 OFN. ZN 8	25 1864 99 00 25		•
30	1	1	Federscheibe, B 4 DIN 137 ZN 12	171 22 112		•
31	1	1	Skt - Mutter, M 4 DIN 934-5 ZN 8	110 10 024		•

20 1788

Ersatzteile

HYDRONIC D 5 W S - Ausführung 25 2091 05 00 00

HYDRONIC D 5 W Z - Ausführung 25 2162 05 00 00

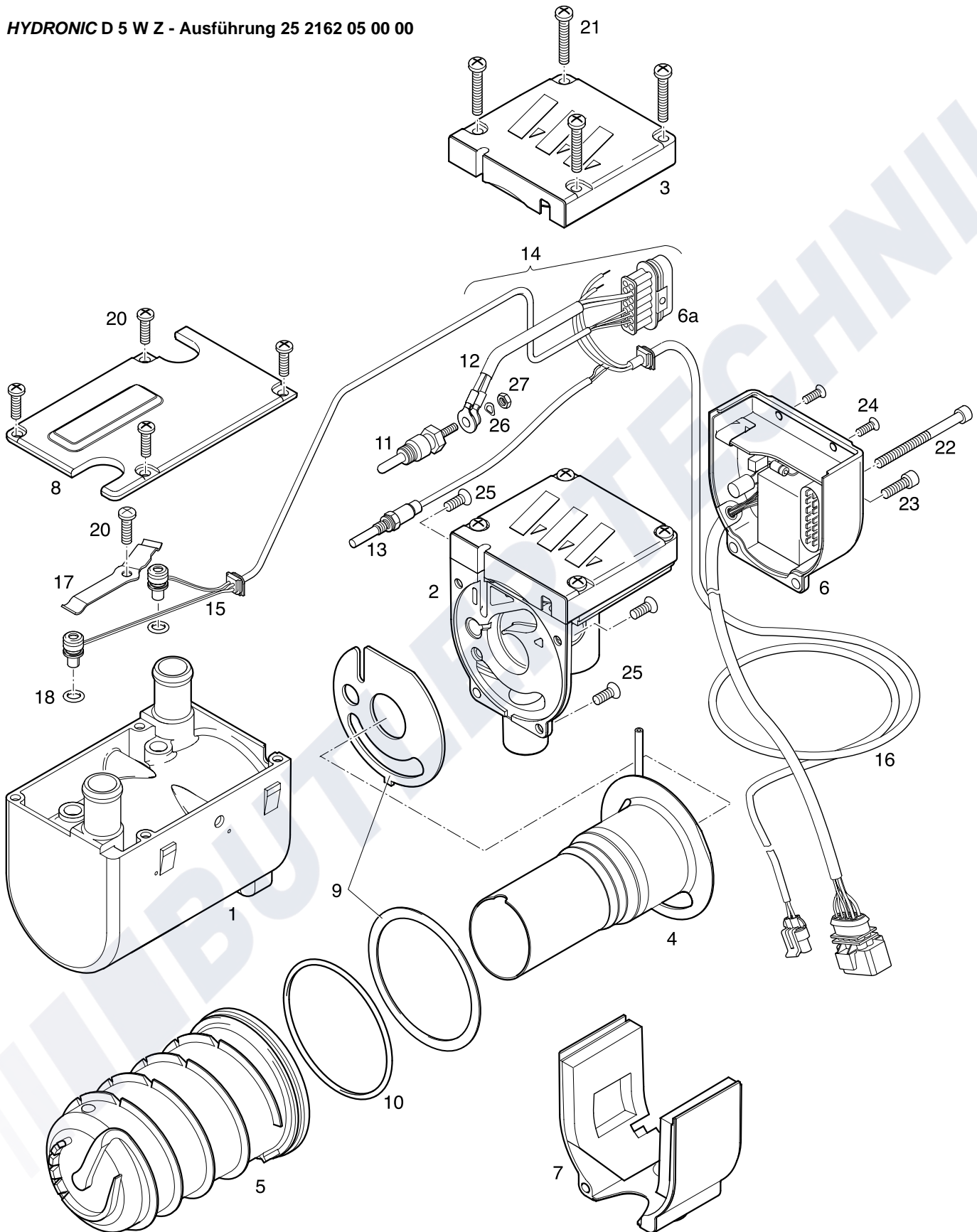


Bild-Nr. pro Gerät	Stückzahl	Stückzahl pro VE	Benennung	Bestell-Nr. JE	Bestell-Nr. MB	Für Geräte	
						25 2091	25 2162
1	1	1	Mantel	25 1922 01 01 01	001 830 09 03	•	•
2	1	1	Verbrennungsluftgebläse mit Deckel	25 1922 99 16 00	002 830 32 08	•	•
3	1	1	Deckel	25 1864 01 00 04		•	•
4	1	1	Brennkammer mit Flammrohr	25 1922 10 00 00	000 831 03 85	•	•
5	1	1	Wärmetauscher	25 1922 06 00 01	003 833 27 01	•	•
6	1	1	Steuergerät	22 5201 00 50 01 22 5201 00 70 01	000 445 01 48	•	•
6a	1	1	Steuergeräte-Stecker wasserdicht, komplett	22 1000 30 10 10		•	•
7	1	1	Abdeckung	20 1756 99 01 02 25 1922 01 00 03		•	•
8	1	1	Deckel	25 1922 01 00 02	000 835 00 56	•	•
9	1	1	Dichtungssatz	25 1864 99 00 21	000 831 26 98	•	•
10	1	5	O-Ring, 74,0 x 3,0	25 1864 99 00 23	024 997 27 48	•	•
11	1	1	Glühkerze	25 1864 01 10 00	000 835 31 26	•	•
12	1	1	Leitungsstrang Glühkerze	25 1922 01 18 00		•	•
13	1	1	Fühler Flammüberwachung	25 1920 35 00 00	000 830 89 72	•	•
14	1	1	Leitungsstrang HYDRONIC	25 1942 01 20 00 25 1922 01 20 00		•	•
15	1	1	Leitungsstrang Fühler	25 1942 01 12 00	000 830 90 72	•	•
16	1	1	Leitungsstrang Wasserpumpe	25 2009 01 15 00		•	•
17	1	1	Druckfeder	25 1922 01 00 05		•	•
18	2	20	O-Ring, 7,5 x 2	25 1864 99 00 30		•	•
20	5	50	Schraube Taptite, M 5 x 12 TORX	25 1864 99 00 24		•	•
21	4	50	Schraube Taptite, M 5 x 25 TORX	25 1864 99 00 28		•	•
22	1	5	Zylinderschraube, M 5 x 65 TORX	25 1864 99 00 26		•	•
23	1	5	Schraube Taptite, M 5 x 16 TORX	25 1864 99 00 29		•	•
24	2	50	Schraube Taptite, M 4 x 10 TORX	25 1864 99 00 27		•	•
25	3	50	Senkschraube, M 5 x 12 TORX	25 1864 99 00 25		•	•
26	1	1	Federscheibe, B 4 DIN 137 ZN 12		171 22 112	•	•
27	1	1	Skt - Mutter, M 4 DIN 934-5 ZN 8		110 10 024	•	•

Ersatzteile

HYDRONIC D 5 W S - Ausführung 25 2091 05 00 00

HYDRONIC D 5 W Z - Ausführung 25 2162 05 00 00

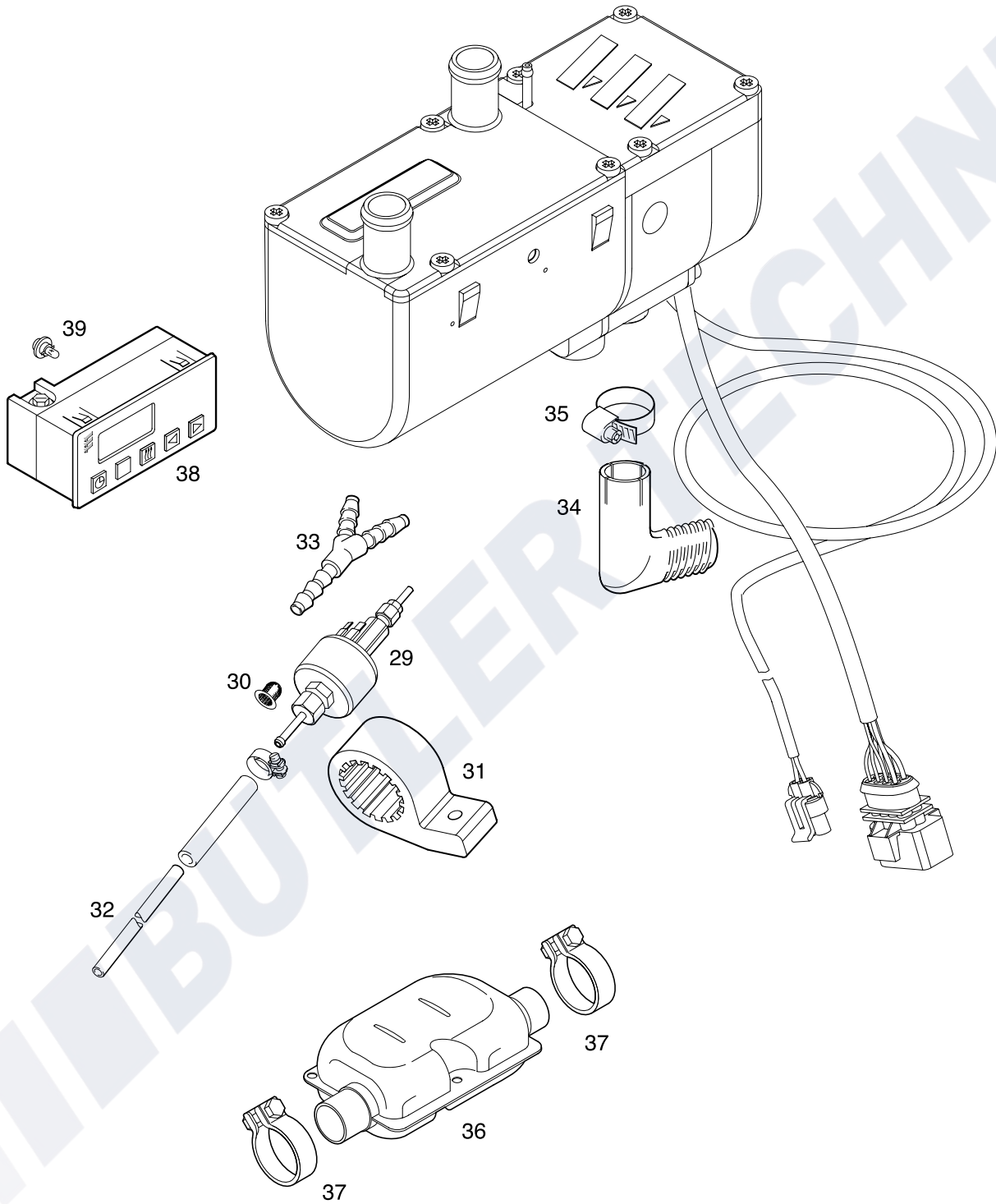


Bild-Nr. pro Gerät	Stückzahl	Stückzahl pro VE	Benennung	Bestell-Nr. JE	Bestell-Nr. MB	Für Geräte	
						25 2091	25 2162
29	1	1	Dosierpumpe	20 1759 05 03 00	001 835 58 64	•	•
30	1	1	Topfsieb	25 1312 00 00 06	000 473 00 35	•	•
31	1	1	Halter Dosierpumpe	22 1000 50 03 00	000 835 65 14	•	•
32	1	1	Rohr, Brennstoff	20 1759 05 02 00	002 830 73 15	•	•
33	1	1	Schlauchverbindungsteil YS 6	262 31 157	000 835 06 32	•	
34	1	1	Bogen, Verbrennungsluft	22 1000 40 00 04	000 835 50 15	•	
35	1	1	Schlauchklemme	152 61 105	000 835 24 91	•	
36	1	1	Schalldämpfer, A. vormontiert	25 2091 80 01 00 25 1943 05 01 00	004 830 89 15 002 830 71 15	•	•
37	1	1	Rohrschelle	152 61 102	000 830 00 68	•	•
38	1	1	Schaltuhr	22 1000 30 44 00	000 542 53 11	•	•
39	1	1	Glühlampe, 12 V	22 1000 30 94 00	000 543 00 42	•	•