



Eberspächer D3LC COMPACT *parts list*

Parts list
Reservdelar
Pièces de rechange

Eberspächer®

J. Eberspächer
 GmbH & Co. KG
 Eberspächerstr. 24
 D-73730 Esslingen

Telefon (zentral)
 (07 11) 9 39-00
 Telefax
 (07 11) 9 39-05 00

www.eberspaecher.com

Gültig für die Geräteausführungen
 Valid for heaters versions
 Gäller för alla värmarentförande
 Valables pour les modèles

Heizgeräte Heaters Värmeaggregat Appareils de chauffage	minus-getaktet negatively clocked minus-taktat alimentation moins	externer Stromregler external current controller extern strömregulator Régulateur de courant externe	plus-getaktet positively clocked plus-taktat alimentation plus
B 3 L C compact	20 1749 01 - 12 Volt	20 1762 01 - 12 Volt	20 1767 01 - 12 Volt
B 3 L P compact	20 1750 01 - 12 Volt	20 1763 01 - 12 Volt	20 1768 01 - 12 Volt
D 3 L C compact	25 1906 01 - 12 Volt 25 1907 01 - 24 Volt	25 1967 01 - 12 Volt 25 1968 01 - 24 Volt	25 1980 01 - 12 Volt 25 1981 01 - 24 Volt
D 3 L P compact	25 1912 01 - 12 Volt 25 1913 01 - 24 Volt	25 1969 01 - 12 Volt 25 1970 01 - 24 Volt	25 1982 01 - 12 Volt 25 1983 01 - 24 Volt

Bestellnummer und
Verkaufseinheit (VE)

Ersatzteile können nur in Verkaufseinheiten (VE) geliefert werden. Bei Angabe der benötigten Stückzahl beachten Sie bitte, daß die Bestell-Nr. bereits die in Spalte 3 angegebene Stückzahl umfaßt.

Order No. and
package counts (VE)

Spare parts can only be supplied in specific package counts (VE). When stating the quantity required, please note that the Order no. already covers the quantity shown in col. 3.

Beställningsnummer och
beställningsenhet (VE)

Reservdelar kan endast levereras i försäljningsenheter (VE). Observera vid beställningen, att respektive antal är specificerat i spalt 3 tillsammans med beställningsnumret.

N° de commande et
quantité de commande (VE)

Les pièces de rechange ne peuvent être fournies qu'en quantités de commande spécifiques (VE).
 En indiquant la quantité voulue, veuillez noter que le N° de commande couvre déjà la quantité indiquée dans la col. 3.



Bild-Nr. Fig. No. Bild nr. N° Fig.	Stückzahl pro Gerät Req. per heater Styck per aggregat Quantité par appareil	Stückzahl pro VE Pkg. count Minsta order- mängd, styck Quantité minimale	Benennung Designation Benämning Désignation	Bestell-Nr. Order No. Beställningsnr. No. Référence	Geräte / Heater Aggregat / Appareil																		
					20 1762	20 1749	20 1763	20 1750	25 1967	25 1906	25 1968	25 1907	25 1969	25 1912	25 1970	25 1913	20 1767	20 1768	25 1980	25 1981	25 1982	25 1983	
1	1	1	Wärmetauscher Heat exchanger Värmeväxlare Echangeur de chaleur	20 1717 06 00 00 25 1822 06 00 00	•	•									•	•							
2	1	1	Verbrennungsluftgebläse Combustion air blower Föbränningsluftfläkt Soufflerie d'air de combustion	12 Volt 25 1906 99 20 00 24 Volt 25 1907 99 20 00	•	•	•								•	•							
3	1	1	Fühler / Flammüberwachung Flame sensor Flamdetektor Détecteur de flame	25 1895 99 35 00	•	•	•	•	•	•	•	•	•	•	•	•	•	•	•	•	•	•	
4	1	1	Fühler / Überhitzung Safety thermal cutout switch Överhettningbrytare Commutateur de surchauffe	25 1895 41 00 00*	•	•	•	•	•	•	•	•	•	•	•	•	•	•	•	•	•	•	
* Fühler / Überhitzung + Leitungsstrang Safety thermal cutout switch + cable section Överhettningbrytare + kabelsträng Commutateur de surchauffe + faisceau de câbles																							
6	1	1	Untere Mantelschale Lower half of casing Undre mantelhalva Partie inférieure d'enveloppe	25 1822 01 01 00	•	•	•	•	•	•	•	•	•	•	•	•	•	•	•	•	•	•	
7	1	1	Obere Mantelschale Upper half of casing Övre mantelhalva Partie supérieure d'enveloppe	25 1906 01 06 00	•	•	•	•	•	•	•	•	•	•	•	•	•	•	•	•	•	•	
8	2	1	Isolierschale Heat protection Värmeskydssplåd Tole d'isolation karlorifuge	25 1822 01 00 04	•	•	•	•	•	•	•	•	•	•	•	•	•	•	•	•	•	•	
9	1	1	Steuergrät Control unit Styrenhet Coffret de commande	12 Volt 25 1895 50 00 04 12 Volt 25 1895 50 00 05 12 Volt 25 1895 50 00 03 12 Volt 25 1895 50 00 06 12 Volt 25 1976 51 00 04 12 Volt 25 1976 51 00 05 12 Volt 25 1976 51 00 03 12 Volt 25 1976 51 00 06 24 Volt 25 1896 50 00 02 24 Volt 25 1896 50 00 03 24 Volt 25 1977 51 00 02 24 Volt 25 1977 51 00 03	•		•			•													

Bild-Nr. Fig. No. Bild nr. N° Fig.	Stückzahl pro Gerät Req. per heater Styck per aggregat Quantité par appareil	Stückzahl pro VE Pkg. count Minsta order- mängd, styck Quantité minimale	Benennung Designation Benämning Désignation	Bestell-Nr. Order No. Beställningsnr. No. Référence	Geräte / Heater Aggregat / Appareil															
					20 1762	20 1749	20 1763	20 1750	25 1967	25 1906	25 1968	25 1907	25 1969	25 1912	25 1970	25 1913	20 1767	20 1768	25 1980	25 1981
9a**	1	1	Rüstsatz Mod. kit Monteringssats Jeu de rattrapage	12 Volt 25 1976 99 51 04 12 Volt 25 1976 99 51 05 12 Volt 25 1976 99 51 03 24 Volt 25 1977 99 51 02 12 Volt 25 1976 99 51 06 24 Volt 25 1977 99 51 03	•															
<p>** Rüstsatz zur Umrüstung von minus-getaktete auf plus-getaktete Heizgeräte. Conversion kit for converting negatively clocked heaters to positively clocked heaters. Ombyggnadsats för ombyggnad av minus-taktade värmeaggregat till plus-taktade. Jeu d'équipement pour la transformation d'appareils de chauffage à alimentation moins aux appareils à alimentation plus.</p>																				
10	1	1	Flanschdichtung Flange seal Flänspackning Joint de bride	25 1822 01 00 02	•	•	•	•	•	•	•	•	•	•	•	•	•	•	•	•
11	1	1	Kappe, vollst. Cap Kåpa Gaine de protection	25 1895 01 02 00	•	•	•	•	•	•	•	•	•	•	•	•	•	•	•	•
12	1	1	Glühkerze Glow plug Glödstift Bougie à incandescence	12 Volt 25 1830 01 01 00 20 Volt 25 1831 01 01 00	•	•	•		•		•		•		•		•		•	
13	1	4	Dichtung Sealing Packning Joint	25 1830 01 01 01	•	•	•	•	•	•	•	•	•	•	•	•	•	•	•	•
14	1	1	Auskleidung Kerzenstutzen Plug strainer Glödstiftsil Filtre de bougie	20 1707 06 01 00 25 1822 06 04 00	•	•		•	•	•	•		•		•		•		•	
15	1	1	Dichtung Sealing Packning Joint	25 1822 01 00 03	•	•	•	•	•	•	•	•	•	•	•	•	•	•	•	•
16	1	1	Dichtscheibe Sealing washer Tättningsbricka Joint d'étanchéité	25 1822 06 00 02	•	•	•	•	•	•	•	•	•	•	•	•	•	•	•	•
17	1	1	Dichtring Sealing ring Tättningsring Bague d'étanchéité	25 1822 06 00 03	•	•	•	•	•	•	•	•	•	•	•	•	•	•	•	•



Bild-Nr. Fig. No. Bild nr. N° Fig.	Stückzahl pro Gerät Req. per heater Styck per aggregat Quantité par appareil	Stückzahl pro VE Pkg. count Minsta order- mängd, styck Quantité minimale	Benennung Designation Benämning Désignation	Bestell-Nr. Order No. Beställningsnr. No. Référence	Geräte / Heater Aggregat / Appareil															
					20 1762	20 1749	20 1763	20 1750	25 1967	25 1906	25 1968	25 1907	25 1969	25 1912	25 1970	25 1913	20 1767	20 1768	25 1980	25 1981
18	1	1	Klammer Clip Clämna Agrafe	25 1895 01 00 03	•	•	•	•	•	•	•	•	•	•	•	•	•	•	•	•
20	2	1	Linsenschraube M 3 x 10, beschichtet Fillister head bolt Skruv Vis à tête bombée	25 1822 01 00 05	•	•	•	•	•	•	•	•	•	•	•	•	•	•	•	•
21	2	1	Sicherung, mechanisch Fuse Säkring Fusible	171 42 082	•	•	•	•	•	•	•	•	•	•	•	•	•	•	•	•
22	4	1	Stiftschraube M 6 x 20 Grup screw Pinnskruv Goujon fileté	106 10 022	•	•	•	•	•	•	•	•	•	•	•	•	•	•	•	•
23	4	1	Linsenschraube M 5 x 20 Fillister head bolt Skruv Vis à tête bombée	103 10 461	•	•	•	•	•	•	•	•	•	•	•	•	•	•	•	•
24	3	1	Schraube Taptite M 5 x 16 Screw Taptite Skruv Taptite Vis Taptite	109 00 044	•	•	•	•	•	•	•	•	•	•	•	•	•	•	•	•
25	1	1	U - Klammer U - Clip U - Klämna Agrafe en U	25 1688 01 00 03	•	•	•	•	•	•	•	•	•	•	•	•	•	•	•	•
26	8	1	Spreizniet Rivet Nit Rivet	131 31 051	•	•	•	•	•	•	•	•	•	•	•	•	•	•	•	•

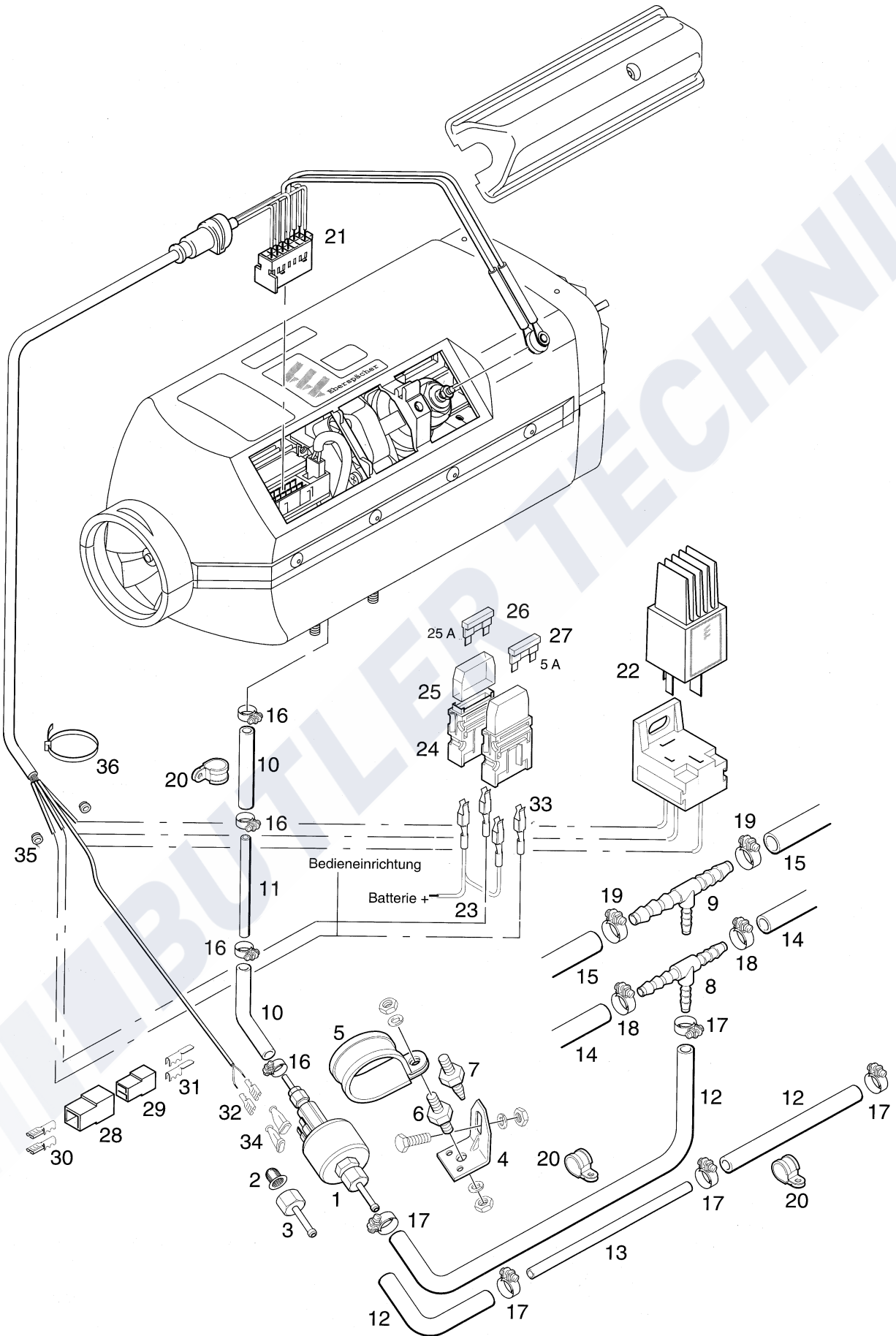




Bild-Nr. Fig. No. Bild nr. N° Fig.	Stückzahl pro Gerät Req. per heater Styck per aggregat Quantité par appareil	Stückzahl pro VE Pkg. count Minsta order- mängd, styck Quantité minimale	Benennung Designation Benämning Désignation	Bestell-Nr. Order No. Beställningsnr. No. Référence	Geräte / Heater Aggregat / Appareil															
					20 1762	20 1749	20 1763	20 1750	25 1967	25 1906	25 1968	25 1907	25 1969	25 1912	25 1970	25 1913	20 1767	20 1768	25 1980	25 1981
1	1	1	Dosierpumpe Fuel metering pump Doseringspump Pompe de dosage	12 Volt 25 1830 45 00 00 24 Volt 25 1831 45 00 00	•	•	•	•	•	•	•	•	•	•	•	•	•	•	•	•
2	1	1	Topfsieb Pot-shaped strainer Kärilsil Filtre enforme de pot	20 1312 00 00 06	•	•	•	•	•	•	•	•	•	•	•	•	•	•	•	•
3	1	1	Schlauchstutzen Hose connection Slanstuts Tubulare	20 1621 45 00 02	•	•	•	•	•	•	•	•	•	•	•	•	•	•	•	•
4	1	1	Winkelstück Angel piece Vinkelfläste Equerre	20 1348 03 00 02	•	•	•	•	•	•	•	•	•	•	•	•	•	•	•	•
5	1	1	Rohrschelle Pipe clip Rörklämma Collier	152 00 144	•	•	•	•	•	•	•	•	•	•	•	•	•	•	•	•
6	1	1	Metallgummipuffer Metal-rubber pad Metallgummidämpare Tampon bi matière	20 1185 00 00 01	•	•	•	•	•	•	•	•	•	•	•	•	•	•	•	•
7	1	1	Metallgummipuffer Metal-rubber pad Metallgummidämpare Tampon bi matière	20 1673 80 01 01	•	•	•	•	•	•	•	•	•	•	•	•	•	•	•	•
8	1	1	Schlauchverbindungsteil 8 - 6 - 8 T-pipe section T-rörstycke Tuyau coudé	262 31 151	•	•	•	•	•	•	•	•	•	•	•	•	•	•	•	•
9	1	1	Schlauchverbindungsteil 10 - 6 - 10 T-pipe section T-rörstycke Tuyau coudé	262 31 152	•	•	•	•	•	•	•	•	•	•	•	•	•	•	•	•
10	-	lfdm	Schlauch 3,5 x 3 Hose Slang Tuyau	360 75 300	•	•	•	•	•	•	•	•	•	•	•	•	•	•	•	•
11	-	lfdm	Rohr 4 x 1,25 Pipe Rör Tube	090 31 118	•	•	•	•	•	•	•	•	•	•	•	•	•	•	•	•



Bild-Nr. Fig. No. Bild nr. N° Fig.	Stückzahl pro Gerät Req. per heater Styck per aggregat Quantité par appareil	Stückzahl pro VE Pkg. count Minsta order- mängd, styck Quantité minimale	Benennung Designation Benämning Désignation	Bestell-Nr. Order No. Beställningsnr. No. Référence	Geräte / Heater Aggregat / Appareil															
					20 1762	20 1749	20 1763	20 1750	25 1967	25 1906	25 1968	25 1907	25 1969	25 1912	25 1970	25 1913	20 1767	20 1768	25 1980	25 1981
22***	1	1	Stromregler Current regulator Strömregulator Régulateur de tension	12 Volt 25 1830 30 01 00 24 Volt 25 1769 80 06 00	•	•	•	•	•	•	•	•	•	•	•	•	•	•	•	•
*** für plus-getaktete Heizgeräte mit externem Stromregler. for heaters with external current controller. för värmeaggregat med extern strömregulator. pour appareils de chauffage avec régulateur de courant externe.																				
23	1	1	Leitung Cable Ledning Conduite	25 1895 80 05 00	•	•	•	•	•	•	•	•	•	•	•	•	•	•	•	•
24	2	1	Unterteil Bottom section Underdel Embase	204 31 004	•	•	•	•	•	•	•	•	•	•	•	•	•	•	•	•
25	2	1	Abdeckung Cover Kåpa Calotte	204 31 005	•	•	•	•	•	•	•	•	•	•	•	•	•	•	•	•
26	1	1	Sicherungseinsatz 25 A Fuse Säkringsinsats Cartouche fusible	204 00 089	•	•	•	•	•	•	•	•	•	•	•	•	•	•	•	•
27	1	1	Sicherungseinsatz 5 A Fuse Säkringsinsats Cartouche fusible	204 00 079	•	•	•	•	•	•	•	•	•	•	•	•	•	•	•	•
28	1	1	Steckhülsegehäuse Socket housing Stickkontakthylsa Chemise de la douille à fiche plate	206 31 301	•	•	•	•	•	•	•	•	•	•	•	•	•	•	•	•
29	1	1	Flachsteckergehäuse Flat plug housing Hus för flat stickpropp Chemise à fiche plate	206 31 009	•	•	•	•	•	•	•	•	•	•	•	•	•	•	•	•
30	2	1	Steckhülse DIN 46 340-A 6,3 - 6 Socket connections Flatstifthylsa Prise femelle	206 52 120	•	•	•	•	•	•	•	•	•	•	•	•	•	•	•	•
31	2	1	Flachstecker DIN 46 343-B 6,3 - 6 Flat plug Flat stickpropp Fiche plate	206 36 201	•	•	•	•	•	•	•	•	•	•	•	•	•	•	•	•

Bild-Nr. Fig. No. Bild nr. N° Fig.	Stückzahl pro Gerät Req. per heater Styck per aggregat Quantité par appareil	Stückzahl pro VE Pkg. count Minsta order- mängd, styck Quantité minimale	Benennung Designation Benämning Désignation	Bestell-Nr. Order No. Beställningsnr. No. Référence	Geräte / Heater Aggregat / Appareil																
					20 1762	20 1749	20 1763	20 1750	25 1967	25 1906	25 1968	25 1907	25 1969	25 1912	25 1970	25 1913	20 1767	20 1768	25 1980	25 1981	25 1982
32	3	1	Steckhülse DIN 46 247 6,3 - 2,5 Socket connections Flatstifthylsa Prise femelle	206 73 033	•	•	•	•	•	•	•	•	•	•	•	•	•	•	•	•	•
33	3	1	Doppel - Flachfeder - Kontakt Twin leaf - spring contact Duddelbladfjäderkontakt Contact bi - lames	206 73 058	•	•	•	•	•	•	•	•	•	•	•	•	•	•	•	•	•
34	2	1	Schutztülle Sleeve Genomföring Gaine de protection	320 31 120	•	•	•	•	•	•	•	•	•	•	•	•	•	•	•	•	•
35	2	1	Tülle Grommet Genomföring Passe - câbles	20 1280 09 01 03	•	•	•	•	•	•	•	•	•	•	•	•	•	•	•	•	•
36	1	10	Kabelband 200 Cable band Kabelband Attache - câbles	25 1801 80 02 00	•	•	•	•	•	•	•	•	•	•	•	•	•	•	•	•	•

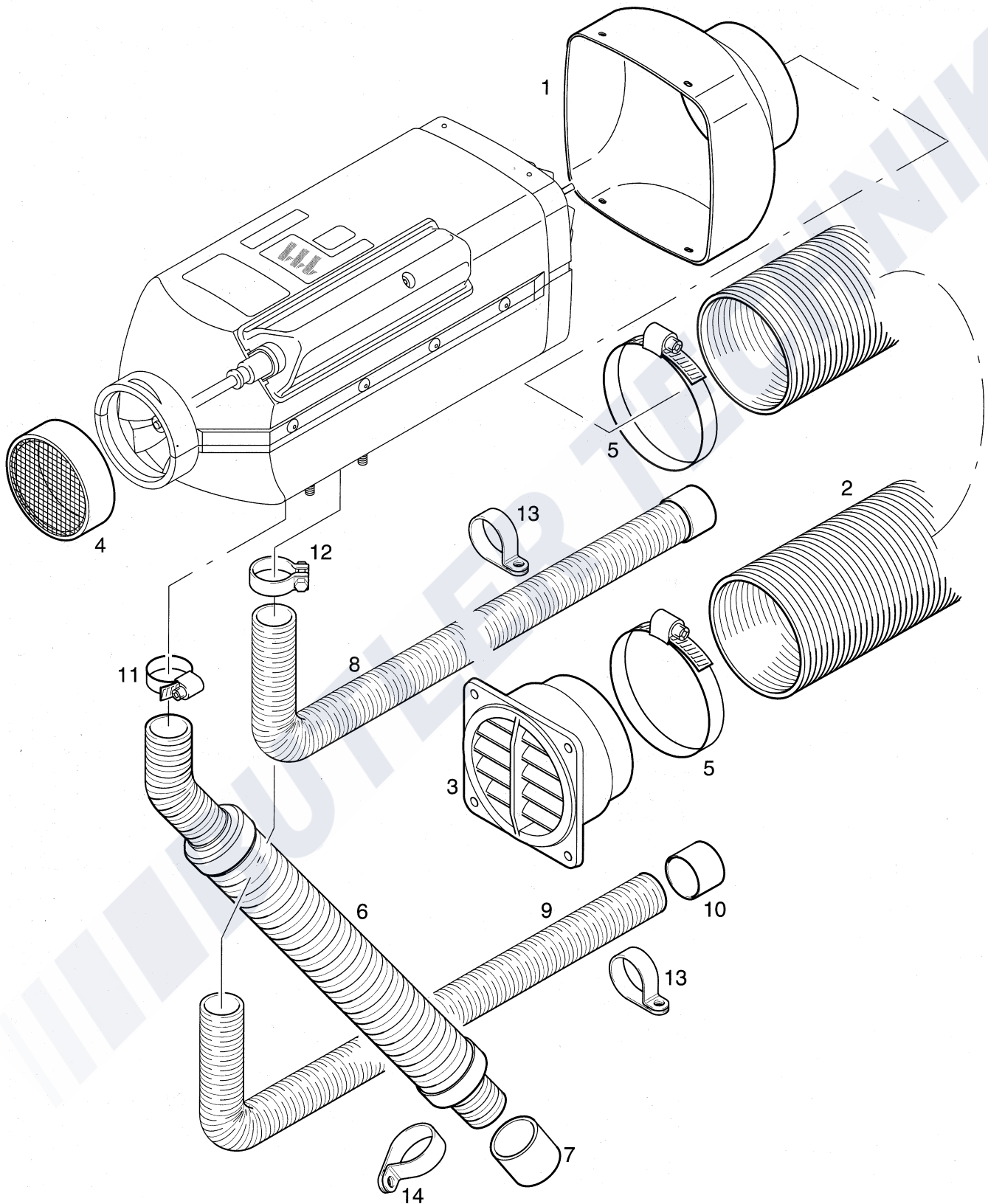


Bild-Nr. Fig. No. Bild nr. N° Fig.	Stückzahl pro Gerät Req. per heater Styck per aggregat Quantité par appareil	Stückzahl pro VE Pkg. count Minsta order- mängd, styck Quantité minimale	Benennung Designation Benämning Désignation	Bestell-Nr. Order No. Beställningsnr. No. Référence	Geräte / Heater Aggregat / Appareil														
					20 1762	20 1749	20 1763	20 1750	25 1967	25 1906	25 1968	25 1907	25 1969	25 1912	25 1970	25 1913	20 1767	20 1768	25 1980
1	1	1	Hutze Hood Huv Hotte	ø 75 HL 25 1822 80 01 00 ø 90 HL 25 1822 89 01 00	•	•	•	•	•	•	•	•	•	•	•	•	•	•	•
2	-	lfdm	Flexibles Rohr Flexible pipe Flexibelt rör Tuyau flexible	ø 75 10 2114 34 00 00 ø 90 10 2114 37 00 00	•	•	•	•	•	•	•	•	•	•	•	•	•	•	•
3	1	1	Ausströmer, drehbar Exhauster, movable Utbläsningsstycke, rörligt Cône d'évacuation orientable	ø 75/100 22 1050 89 21 00 ø 90/100 20 1609 80 09 00	•	•	•	•	•	•	•	•	•	•	•	•	•	•	•
4	1	1	Schutzgitter Grille Galler Grille	ø 75 25 1552 05 01 00	•	•	•	•	•	•	•	•	•	•	•	•	•	•	•
5	4	1	Schlauchschelle Hose clip Slangklämma Collier de tuyau	ø 70 - 90 10 2064 07 00 90 ø 90 - 100 10 2064 09 01 10	•	•	•	•	•	•	•	•	•	•	•	•	•	•	•
6	1	1	Ansaugschalldämpfer Intake silencer Insugningsljuddämpare Silencieux d'aspiration d'aur	20 1451 01 01 00	•	•	•	•	•	•	•	•	•	•	•	•	•	•	•
7	1	1	Endhülse mit Steg End sleeve with crossbar Ändhylsa med tvärså Embout à croisillon	25 1729 89 00 02	•	•	•	•	•	•	•	•	•	•	•	•	•	•	•
8	1	1	Schlauch Hose Slang Tuyau	25 1774 80 01 00	•	•	•	•	•	•	•	•	•	•	•	•	•	•	•
9	-	lfdm	Flexibles Wendelrohr Flexible spiral pipe Flexibelt spiräl rör Tuyau flexible	360 61 550	•	•	•	•	•	•	•	•	•	•	•	•	•	•	•
10	1	1	Endhülse mit Steg End sleeve with crossbar Ändhylsa med tvärså Embout à croisillon	25 1729 80 06 00	•	•	•	•	•	•	•	•	•	•	•	•	•	•	•
11	1	1	Schlauchschelle Hose clip Slangklämma Collier de tuyau	10 2064 02 00 32	•	•	•	•	•	•	•	•	•	•	•	•	•	•	•

Bild-Nr. Fig. No. Bild nr. N° Fig.	Stückzahl pro Gerät Req. per heater Styck per aggregat Quantité par appareil	Stückzahl pro VE Pkg. count Minsta order- mängd, styck Quantité minimale	Benennung Designation Benämning Désignation	Bestell-Nr. Order No. Beställningsnr. No. Référence	Geräte / Heater Aggregat / Appareil															
					20 1762	20 1749	20 1763	20 1750	25 1967	25 1906	25 1968	25 1907	25 1969	25 1912	25 1970	25 1913	20 1767	20 1768	25 1980	25 1981
12	1	1	Rohrschelle Pipe clip Rörklämma Collier	152 61 102	•	•	•	•	•	•	•	•	•	•	•	•	•	•	•	•
13	2	1	Rohrschelle Pipe clip Rörklämma Collier	152 10 051	•	•	•	•	•	•	•	•	•	•	•	•	•	•	•	•
14	1	1	Rohrschelle Pipe clip Rörklämma Collier	152 10 047	•	•	•	•	•	•	•	•	•	•	•	•	•	•	•	•