



# Ersatzteilliste B 2 L/D 2 L

Parts List  
Reservdelar  
Pièces de rechange

J. Eberspächer  
Eberspächerstr. 24  
D-73730 Esslingen  
Telefon (zentral)  
(07 11) 9 39-00  
Telefax  
(07 11) 9 39-05 00

Gültig für die Geräte-Ausführungen  
For heater designs  
Gäller för följande värm retyper  
Valables pour les modèles d'appareils

## B 2 L

20 1607 01 00 00 - 12 V  
20 1609 01 00 00 - 12 V  
20 1634 01 00 00 - 12 V  
20 1661 01 00 00 - 12 V  
20 1667 01 00 00 - 12 V  
20 1671 01 00 00 - 12 V  
20 1689 01 00 00 - 12 V

## B 2 L-S

20 1627 01 00 00 - 12 V  
20 1633 01 00 00 - 12 V

## D 2 L

25 1507 01 00 00 - 12 V  
25 1534 01 00 00 - 12 V  
25 1597 01 00 00 - 12 V  
25 1625 01 00 00 - 12 V  
25 1632 01 00 00 - 12 V  
25 1684 01 00 00 - 12 V  
25 1690 01 00 00 - 12 V  
25 1725 01 00 00 - 12 V

## D 2 L-S

25 1529 01 00 00 - 12 V  
25 1541 01 00 00 - 12 V

Bestell-Nummer und  
Verkaufseinheit (VE)

Ersatzteile können nur in Verkaufseinheiten (VE) geliefert werden.  
Bei Angabe der benötigten Stückzahl beachten Sie bitte, daß die Bestell-  
Nr. bereits die in Spalte 3 angegebene Stückzahl umfaßt.

Order No. and  
package counts (VE)

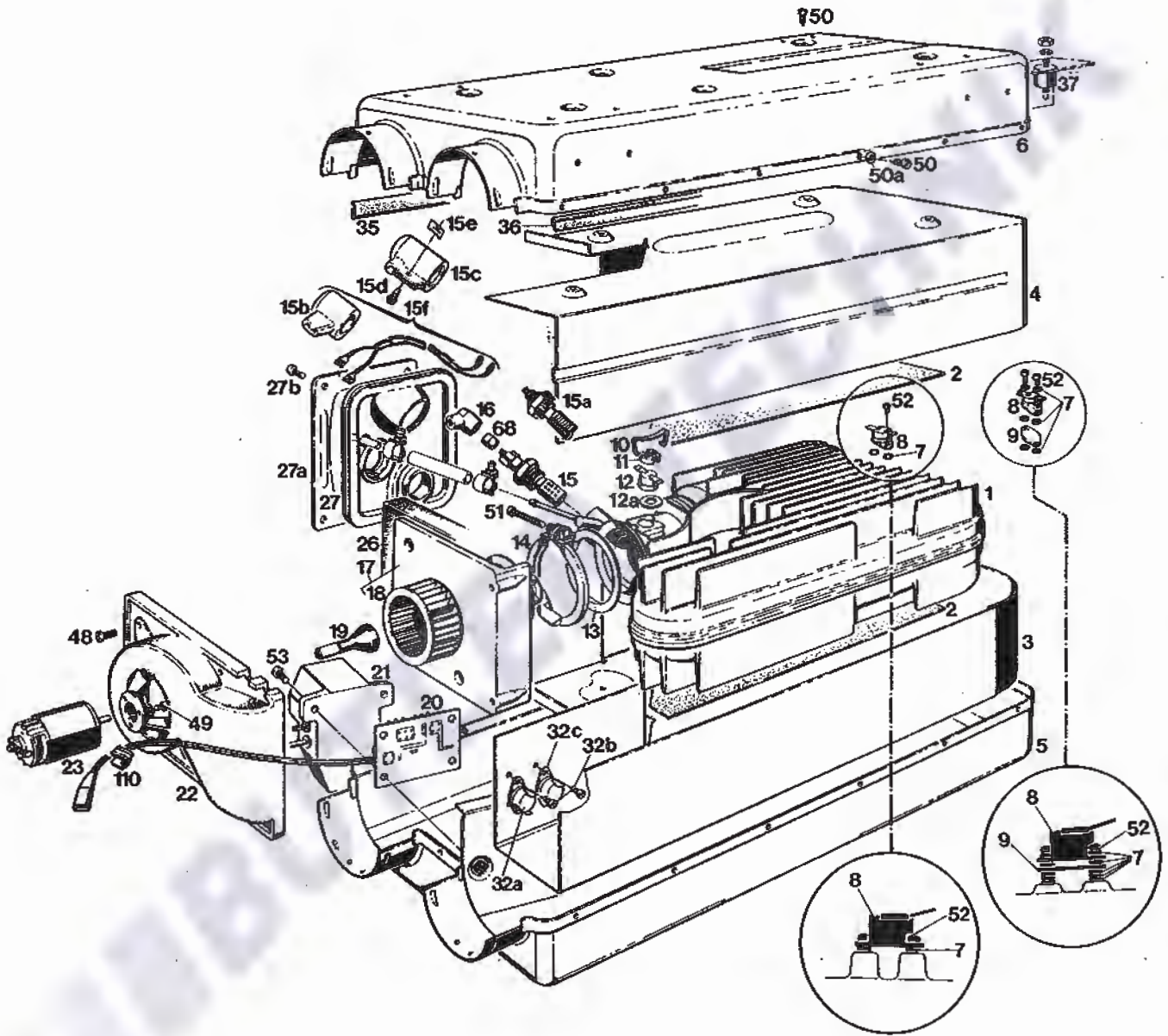
Spare parts can only be supplied in specific package counts (VE). When  
stating the quantity required, please note that the Order No. already  
covers the quantity shown in col. 3.

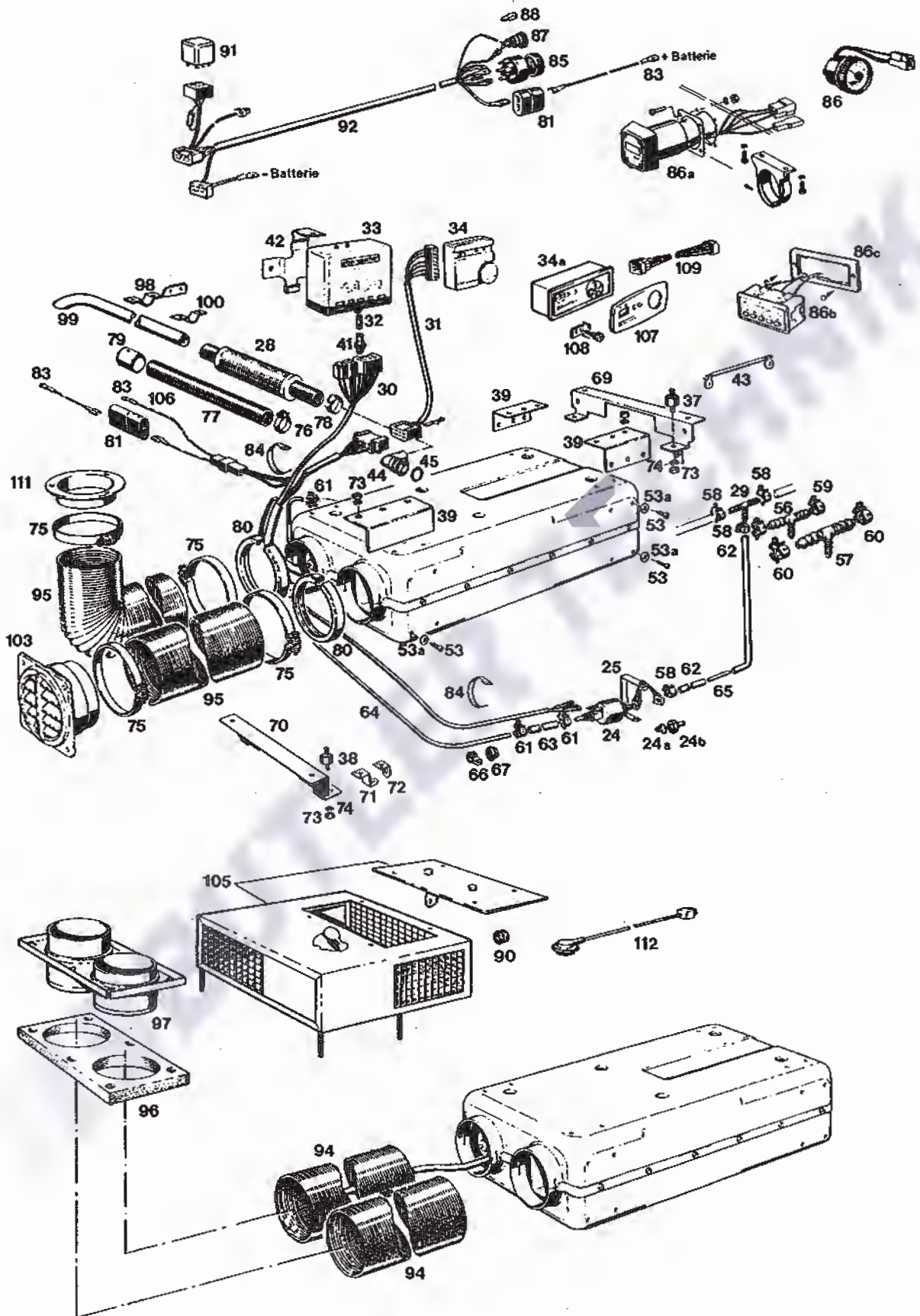
Beställningsnummer och  
beställningsenhet (VE)

Reservdelar kan endast levereras i beställningsenheter (VE). Vid uppgift av  
erforderligt antal, v g observera att beställningsnumret redan avser det i  
spalt 3 angivna antalet i styck.

No. de commande et  
quantité de commande (VE)

Les pièces de rechange ne peuvent être fournies qu'en quantités de com-  
mande spécifiques (VE). En indiquant la quantité voulue, veuillez noter que  
le No. de commande couvre déjà la quantité indiquée dans la col. 3.





Nach rechts eingerückte Teile in der Spalte „Benennung“ sind in dem vorhergehenden, nicht eingerückten Teil enthalten.  
 Indented items in the "designation" column belong to the preceding unindented item.

Delar vars namn i spalten "Benämning" har flyttats till höger ingående, icke inflyttad del.

Les pièces dont la désignation se trouve décalée en retrait vers la droite dans la rubrique "Désignation" sont comprises dans la pièce précédente.

H = handelsüblich – Teile müssen im Fachhandel selbst beschafft werden  
 H = commercially available – parts to be procured from specialized trade  
 H = Tillgänglig i handeln – delarna måste man själv anskaffa i fackhandeln  
 H = dans le commerce – se procurer les pièces dans le commerce spécialisé

n. B. = nach Bedarf  
 as required  
 efter behov  
 suivant besoin

Bild-Nr. Fig. No. Bild nr. Nº Fig.	Stückzahl pro Gerät Req. per heater Styck per aggregat Quantité par appareil	Stückzahl pro VE Pkg. count Styck par beställnings- enhet Quantité minimale	Benennung Designation Benämning Désignation	Bestell-Nr. Order No. Beställningsnr. No. Référence	201607	201609	201627	201633	201634	251507	251529	251534	251541	201661/201667	251597/251625	201671	251632/251684	251690	201689	251725
1	1	1	Wärmetauscher Heat exchanger Värmeväxlare Echangeur de chaleur	20 1634 06 00 00	•	•	•	•	•						•	•			•	
-	1	1	Wärmetauscher Heat exchanger Värmeväxlare Echangeur de chaleur	25 1507 06 00 00 ✓ 25 1597 06 00 00 (25 1632 99 01 03)						•	•	•				•	•	•	•	
2	1	1	Dichtungsplatte Sealing plate Tätningssplatta Plaque d'étanchéité	20 1607 01 00 12 (25 1632 99 01 31)	•	•	•	•	•	•	•	•	•	•	•	•	•	•	•	•
3	1	1	Wärmeschutzblech unten Lower heat protection plate Värmeskyddsplåt, undre Tôle d'isolation calorifuge, inférieure	25 1507 99 01 07 (25 1632 99 01 21)	•	•	•	•	•	•	•	•	•	•	•	•	•	•	•	•
4	1	1	Wärmeschutzblech oben Upper heat protection plate Värmeskyddsplåt, övre Tôle d'isolation calorifuge, supérieure	25 1507 99 01 08 (25 1632 99 01 22)	•	•	•	•	•	•	•	•	•	•	•	•	•	•	•	•
5	1	1	Außenschale unten mit Dämpfungsteilen Casing, lower half, with damping pieces Ytterkåpa, undre, med dämpningsdelar Enveloppe inférieure, avec pièces d'amortissement	25 1507 99 02 02	•				•	•										
-	1	1	Außenschale unten mit Dämpfungsteilen Casing, lower half, with damping pieces Ytterkåpa, undre, med dämpningsdelar Enveloppe inférieure, avec pièces d'amortissement	20 1634 99 02 01 (25 1632 99 01 01)		•		•				•	•	•	•	•	•	•	•	•



Bild-Nr. Fig. No. Bild nr. Nº Fig.	Stückzahl pro Gerät Req. per heater Styck per aggregat Quantité par appareil	Stückzahl pro VE Pkg. count Styck par beställnings- enhet Quantité minimale	Benennung Designation Benämning Désignation	Bestell-Nr. Order No. Beställningsnr. No. Référence	201607	201609	201627	201633	201634	251507	251529	251534	251541	201661/201667	251597/251625	201671	251632/251684	251690	201689	251725
6	1	1	Außenschale oben mit Dämpfungsteilen Casing, upper half, with damping pieces Ytterkäpa, övre, med dämpningsdelar Enveloppe supérieure, avec pièces d'amortissement	20 1634 99 02 06 (25 1632 99 01 02)	●	●	●	●	●	●	●	●	●	●	●	●	●	●	●	●
7**	n.B.	10	Isolierscheibe Insulating washer Isoleringskiva Rondelle d'isolation	20 1607 01 00 16	●	●	●	●	●	●	●	●	●	●	●	●	●	●	●	●
8	1	1	Überhitzungsschalter Safety thermal cutout switch Överhettningströmsställare Interrupteur de surchauffe	20 1607 01 00 10 (25 1632 99 01 26)	●	●	●	●	●	●	●	●	●	●	●	●	●	●	●	●
9	1	10	Isolierplatte Insulating washer Isoleringskiva Rondelle d'isolation	20 1607 01 00 17	●	●	●	●	●	●	●	●	●	●	●	●	●	●	●	●
10	1	1	Haltefeder Retaining spring Bygel Collier	25 1534 01 00 03 (25 1632 99 01 24)	●	●	●	●	●	●	●	●	●	●	●	●	●	●	●	●
11	1	5	Zwischenstück Holder Hållare Support	206 00 160 (25 1632 99 01 43)	●	●	●	●	●	●	●	●	●	●	●	●	●	●	●	●
12***	1	1	Thermoschalter Temperature switch Termoströmsställare Thermo-rupteur	25 1534 01 00 02 (25 1632 99 01 25)	●	●	●	●	●	●	●	●	●	●	●	●	●	●	●	●
12a	1	1	Ring Ring Ring Joint	25 1597 01 00 02	●	●	●	●	●	●	●	●	●	●	●	●	●	●	●	●
13	1	20	Dichtring für Befestigung Gebläse Sealing ring for fastening blower Packningsring för fläktfäste Bague d'étanchéité pour fixation turbine	25 1684 01 00 02 (25 1632 99 01 29)	●	●	●	●	●	●	●	●	●	●	●	●	●	●	●	●

\*\*  
So viele Isolierscheiben unterlegen, wie vor der Reparatur montiert waren  
Position here the same number of washers as were present before repair  
Här läggs under så många skivor som fanns innan reparationen  
Monter le même nombre de rondelles qu'avant la réparation

\*\*\*  
Thermoschalter mit Haltefeder austauschen  
Temperature switch with retaining spring replace  
Termoströmsställare med bygel byt ut  
Thermo-rupteur avec collier à remplacer

Bild-Nr. Fig. No. Bild nr. N° Fig.	Stückzahl pro Gerät Req. per heater Styck per aggregat Quantité par appareil	Stückzahl pro VE Pkg. count Styck par beställnings- enhet Quantité minimale	Benennung Designation Benämning Désignation	Bestell-Nr. Order No. Beställningsnr. No. Référence	201607	201609	201627	201633	201634	251507	251529	251534	251541	201661/201667	251597/251625	201671	251632/251684	251690	201689	251725
14	1	5	Spannschelle für Befestigung Gebläse Clamp for fixing blower Klämma för fläktfäste Collier de serrage pour fixation turbine	20 1390 00 00 06 (25 1632 99 01 28)	●	●	●	●	●	●	●	●	●	●	●	●	●	●	●	●
15	1	1	Glühzündkerze Glow-spark plug Glödtändstift Bougie à incandescence	20 1643 01 00 11 (20 1671 99 01 01)	●	●	●	●	●	●	●	●	●	●	●	●	●	●	●	●
15a	1	1	Glühkerze Glow-plug Glödstift Bougie de réchauffage et d'allumage	25 1384 01 00 02 25 1384 01 00 10 (25 1632 99 01 27)	●	●	●	●	●	●	●	●	●	●	●	●	●	●	●	●
15b	1	1	Kerzenkappe Cap Kápa Gaine de protection	25 1507 01 05 01	●	●	●	●	●	●	●	●	●	●	●	●	●	●	●	●
15c	1	1	Kerzenkappe vollst. Cap Kápa Gaine de protection	20 1607 99 02 00	●	●	●	●	●	●	●	●	●	●	●	●	●	●	●	●
15d	1	1	Abdeckkappe Sleeve Genomföring Posse-câble	132 31 007	●	●	●	●	●	●	●	●	●	●	●	●	●	●	●	●
15e	1	1	Federmutter Sheet-metal nut Plåtmutter Ecrou	119 10 054	●	●	●	●	●	●	●	●	●	●	●	●	●	●	●	●
15f	1	1	Kerzenkappe mit Kabel Cap Kápa Gaine de protection	25 1507 01 07 00	●	●	●	●	●	●	●	●	●	●	●	●	●	●	●	●
16	1	5	Zündleitungsstecker Ignition wire plug connector Tändledningsstickpropp Fiche du câble d'allumage	206 00 150 (20 1671 99 01 04)	●	●	●	●	●	●	●	●	●	●	●	●	●	●	●	●
17	1	1	Gebläse Blower Fläkt Turbine	20 1607 99 23 00 25 1597 99 20 00 (25 1632 99 01 04)	●	●	●	●	●	●	●	●	●	●	●	●	●	●	●	●

Bestell-Nr. (...) = Sonderkennzeichnung VW  
 Order No. (...) = Specialmarks VW  
 Beställningsnr. (...) = Specialkännetecken VW  
 No. Référence (...) = Numéro code Volkswagen



Bild-Nr. Fig. No. Bild nr. Nº Fig.	Stückzahl pro Gerät Req. per heater Styck per aggregat Quantité par appareil	Stückzahl pro VE Pkg. count Styck par beställnings- enhet Quantité minimale	Benennung Designation Benämning Désignation	Bestell-Nr. Order No. Beställningsnr. No. Référence	201607	201609	201627	201633	201634	251507	251529	251534	251541	201661/201667	251597/251625	201671	251632/251684	251690	201689	251707
18	1	1	Ventilatorrad, gewuchtet Fan wheel, balanced Ventilatorhjul, utbalancerat Roue de turbine, débalourée	20 1607 99 21 00 (25 1632 99 01 05)	•	•	•	•	•	•	•	•	•	•	•	•	•	•	•	•
19	1	5	Kupplung, vollst. Coupling Koppling Accouplement	20 1607 99 22 00 (25 1632 99 01 07)	•	•	•	•	•	•	•	•	•	•	•	•	•	•	•	•
20	1	1	Leiterplatte voll/halb Printed circuit board Ledarplatta Plaque à circuits imprimés	20 1607 01 01 00	•	•														
-	1	1	Leiterplatte Printed circuit board Ledarplatta Plaque à circuits imprimés	25 1507 01 01 00 25 1597 01 01 00 20 1661 01 01 00 (25 1632 99 01 08)	•	•	•	•	•	•	•	•	•	•	•	•	•	•	•	•
21	1	1	Zündfunktgeber Ignition coil Tändgnistbildare Excitateur d'allumage	20 1627 01 02 00 20 1627 01 04 00	•	•	•	•	•	•	•	•	•	•	•	•	•	•	•	•
22	1	1	Spiralgehäuse Spiral housing Spiralkåpa Carter de la spirale	20 1607 20 00 01 (25 1632 99 01 23)	•	•	•	•	•	•	•	•	•	•	•	•	•	•	•	•
23	1	1	Elektromotor 12 V Electric motor 12 V Elmotor 12 V Moteur électrique 12 V	20 1607 20 02 00 (25 1632 99 01 06)	•	•	•	•	•	•	•	•	•	•	•	•	•	•	•	•
-	1	1	Elektromotor 12 V Electric motor 12 V Elmotor 12 V Moteur électrique 12 V	20 1627 20 02 00	•	•	•	•	•	•	•	•	•	•	•	•	•	•	•	•
24	1	1	Brennstoffdosierpumpe Fuel metering pump Bränslepump Pompe de dosage de carburant	20 1607 45 00 00	•	•	•	•	•	•	•	•	•	•	•	•	•	•	•	•
-	1	1	Brennstoffdosierpumpe Fuel metering pump Bränslepump Pompe de dosage de carburant	20 1627 45 00 00	•	•	•	•	•	•	•	•	•	•	•	•	•	•	•	•
-	1	1	Brennstoffdosierpumpe Fuel metering pump Bränslepump Pompe de dosage de carburant	25 1507 45 00 00	•	•	•	•	•	•	•	•	•	•	•	•	•	•	•	•

Bestell-Nr. (... ..) = Sonderkennzeichnung VW  
 Order No. (... ..) = Specialmarks VW  
 Beställningsnr. (... ..) = Specialkännetecken VW  
 No. Référence (... ..) = Numéro code Volkswagen

Bild-Nr. Fig. No. Bild nr. Nº. Fig.	Stückzahl pro Gerät Req. per heater Styck per aggregat Quantité par appareil	Stückzahl pro VE Pkg. count Styck par beställnings- enhet Quantité minimale	Benennung Designation Benämning Désignation	Bestell-Nr. Order No. Beställningsnr. No. Référence	201607	201609	201627	201633	201634	251507	251529	251534	251541	201661/201667	251597/251625	201671	251632/251684	251690	201689	251725
-	1	1	Brennstoffdosierpumpe Fuel metering pump Bränslepump Pompe de dosage de carburant	25 1529 45 00 00						•		•								
24a	1	20	Topfsieb Pot-shaped strainer Kärnsil Filtre en forme de pot	20 1312 00 00 06	•	•	•	•	•	•	•	•	•	•	•	•	•	•	•	•
24b	1	1	Schlauchstutzen Hose connection Slangstuts Tubulare	20 1621 45 00 02	•	•	•	•	•	•	•	•	•	•	•	•	•	•	•	•
25	1	1	Aufhängung, vollst. Holder Hållare Support	20 1634 80 06 00 20 1609 80 06 01	•	•	•	•	•	•	•	•	•	•	•	•	•		•	•
26	n.B.	lfdm	Dichtungsband Sealing tape Isoleringsband Bande d'étanchéité	328 00 110	•	•	•	•	•	•	•	•	•	•	•	•	•	•		
27	1	1	Dichtung an Glühkerzen- stutzen, Abgas- und Ver- brennungsluftstutzen Sealing for glow plug connection and exhaust/ combustion air connection Tätning för glödsticksstuts, avgas- och förbrännings- luftstutsar Joint sur douilles pour bougie et gaz d'échappement et air de combustion	20 1634 01 00 02 (20 1671 99 01 02)	•	•	•	•						•		•			•	
-	1	1	Dichtung an Glühkerzen- stutzen, Abgas- und Ver- brennungsluftstutzen Sealing for glow plug connection and exhaust/ combustion air connection Tätning för glödsticksstuts, avgas- och förbrännings- luftstutsar Joint sur douilles pour bougie et gaz d'échappement et air de combustion	25 1507 01 00 12 25 1597 01 00 12 (25 1632 99 01 30)					•	•	•	•			•		•	•		•
27a	1	1	Stützblech Reinforcing plate Fordons vägg Tôle de renforcement	20 1634 01 00 04 (25 1632 99 01 34)	•	•	•	•	•	•	•	•	•	•	•	•	•	•	•	•

Bestell-Nr. (... ..) = Sonderkennzeichnung VW  
 Order No. (... ..) = Specialmarks VW  
 Beställningsnr. (... ..) = Specialkännetecken VW  
 No. Référence (... ..) = Numéro code Volkswagen





Bild-Nr. Fig. No. Bild nr. N° Fig.	Stückzahl pro Gerät Req. per heater Styck per aggregat Quantité par appareil	Stückzahl pro VE Pkg. count Styck par beställnings- enhet Quantité minimale	Benennung Designation Benämning Désignation	Bestell-Nr. Order No. Beställningsnr. No. Référence	20 1607	20 1609	20 1627	20 1633	20 1634	25 1507	25 1529	25 1534	25 1541	20 1661/20 1667	25 1597/25 1625	20 1671	25 1632/25 1684	25 1690	20 1689	25 1725
27b	4	-	Blechschaube B 4,2 x 13 DIN 7981 - 1.4301 Sheet metal screw B 4,2 x 13 DIN 7981 - 1.4301 Plåtskruv B 4,2 x 13 DIN 7981 - 1.4301 Vis Parker B 4,2 x 13 DIN 7981 - 1.4301	108 61 522	•	•	•	•	•	•	•	•	•	•	•	•	•	•	•	•
28	1	1	Ansaugschalldämpfer Intake silencer Insugningsljuddämpare Silencieux d'aspiration d'air	20 1609 80 04 00 20 1689 80 05 00	•	•	•	•	•	•	•	•	•	•	•	•	•	•	•	•
-	1	1	Ansaugschalldämpfer Intake silencer Insugningsljuddämpare Silencieux d'aspiration d'air	20 1451 01 01 00	•	•	•	•	•	•	•	•	•	•	•	•	•	•	•	•
29	1	1	Schlauchverbindungsteil 6 - 6 - 6 Picee 6 - 6 - 6 Stycke 6 - 6 - 6 Raccorc 6 - 6 - 6	262 31 150	•	•	•	•	•	•	•	•	•	•	•	•	•	•	•	•
30*	1	1	Kabelbaum Cable tree Kabelknippe Faisceau de câble	20 1607 01 03 00 20 1661 01 03 00 25 1597 01 03 00 25 1632 → 25 1632 01 03 00 20 1671 01 03 00 20 1689 01 03 00	•	•	•	•	•	•	•	•	•	•	•	•	•	•	•	•
-*	1	1	Kabelbaum Cable tree Kabelknippe Faisceau de câble	20 1627 01 03 00 25 1684 → 25 1684 01 03 00 25 1690 01 03 00 25 1725 01 03 00	•	•	•	•	•	•	•	•	•	•	•	•	•	•	•	•
31	1	1	Kabel zum Raumtemperatur- regler Wire for room thermostat Kabel till rumstemperaturreglage Câble vers le thermo-rupteur d'ambiance	20 1609 80 10 00 25 1632 80 02 00	•	•	•	•	•	•	•	•	•	•	•	•	•	•	•	•
-	1	1	Kabel zum Raumtemperatur- regler Wire for room thermostat Kabel till rumstemperaturreglage Câble vers le thermo-rupteur d'ambiance (L = 2000)	20 1633 80 10 00	•	•	•	•	•	•	•	•	•	•	•	•	•	•	•	•

\* Nicht ab Lager lieferbar, Fertigung auf Bestellung  
 \* Not available as stock, will be manufactured on order  
 \* Kan inte levereras från lager, tillverkning på beställning  
 \* Livraison ex stock impossible, fabrication sur demande

Bild-Nr. Fig. No. Bild nr. Nº. Fig.	Stückzahl pro Gerät Req. per heater Styck per aggregat Quantité par appareil	Stückzahl pro VE Pkg. count Styck par beställnings- enhet Quantité minimale	Benennung Designation Benämning Désignation	Bestell-Nr. Order No. Beställningsnr. No. Référence	201607	201609	201627	201633	201634	251507	251529	251534	251541	201661/201667	251597/251625	201671	251632/251684	251690	201689	251725
-	1	1	Kabel zum Raumtemperatur- regler Wire for room thermostat Kabel till rumstemperaturreglage Câble vers le thermo-rupteur d'ambiance (L = 4000)	20 1633 80 11 00	•		•		•	•										
-	1	1	Kabel zum Raumtemperatur- regler Wire for room thermostat Kabel till rumstemperaturreglage Câble vers le thermo-rupteur d'ambiance (L = 1000)	20 1634 80 10 00	•		•		•	•										
32	1	1	Ersatzsicherung Replacement fuse Reservdels-säkring Fusible de rechange	204 00 091	•	•		•	•		•	•	•	•	•	•	•	•	•	•
-	1	1	Ersatzsicherung Kennzeichen = gelber Ring Replacement fuse Mark: yellow ring Reservdels-säkring Beteckning: gul ring Fusible de rechange Marquage: cercle jaune	460 26 000			•	•		•		•								
32a	1	1	Glühwendelschalter Heating coil switch Glödspiralbrytare Interrupteur du filament boudine	20 1627 01 00 19 (20 1671 99 01 03)	•		•	•	•				•		•				•	
32b	2	-	Blechschraube B 3,5 x 9,5 DIN 7981 - 1.4301 Sheet metal screw B 3,5 x 9,5 DIN 7981 - 1.4301 Plåtskruv B 3,5 x 9,5 DIN 7981 - 1.4301 Vis Parker B 3,5 x 9,5 DIN 7981 - 1.4301	108 61 841	•		•	•	•				•		•				•	•
32c	1	1	Temperaturfühler Temperature sensor Temperaturkännare Sonde de température	20 1689 01 00 04															•	•



Bild-Nr. Fig. No. Bild nr. Nº Fig.	Stückzahl pro Gerät Req. per heater Styck per aggregat Quantité par appareil	Stückzahl pro VE Pkg. count Styck par beställnings- enhet Quantité minimale	Benennung Designation Benämning Désignation	Bestell-Nr. Order No. Beställningsnr. No. Référence	201607	201609	201627	201633	201634	251507	251529	251534	251541	201661/201667	251597/251625	201671	251632/251684	251690	201689	251725
33	1	1	Steuergerät 12 V Control unit 12 V Styrenhet 12 V Coffret de commande automatique	20 1607 50 00 00 25 1597 50 00 00	•	•	•	•	•	•	•	•		•	•	•	•	•	•	•
34	1	1	Raumtemperaturregler Room thermostat Rumstemperaturreglage Thermo-rupteur d'ambiance	20 1609 80 11 00 20 1634 80 11 00 20 1689 80 11 00		•	•	•	•	•	•	•							•	
34a	1	1	Raumtemperaturregler Room thermostat Rumstemperaturreglage Thermo-rupteur d'ambiance	25 1597 80 11 00 20 1661 80 12 00 20 1671 80 11 00 25 1632 80 11 00 25 1725 80 11 00										•		•		•		•
35	1	1	Dichtleiste Sealing strip Tätninglist Baguette d'étanchéité	20 1634 01 00 05 (25 1632 99 01 32)	•	•	•	•	•	•	•	•	•	•	•	•	•	•	•	•
36	1	1	Dichtleiste Sealing strip Tätninglist Baguette d'étanchéité	20 1634 01 00 06 (25 1632 99 01 33)	•	•	•	•	•	•	•	•	•	•	•	•	•	•	•	•
37	2	1	Metallgummipuffer Metal-rubber buffer Metallgummifot Amortisseur metal-caoutchouc	20 1609 05 00 04	•	•	•	•	•	•	•	•	•	•	•	•		•		•
38	4	1	Metallgummipuffer Metal-rubber buffer Metallgummifot Amortisseur metal-caoutchouc	20 1607 65 00 02 330 00 038	•	•	•	•	•	•	•	•	•	•	•	•	•	•	•	•
39	4	1	Aufhängewinkel Holder Hållare Support	20 1607 65 00 01 20 1689 05 00 02	•	•	•	•	•	•	•	•	•	•	•	•	•	•	•	•
41	1	10	Verschlusskappe Sealing cap Lock Calotte d'obturation	204 00 102	•	•	•	•	•	•	•	•	•	•	•	•	•	•	•	•
42	1	1	Halter Holder Hållare Support	25 1597 80 00 01 25 1688 65 00 01	•	•	•	•	•	•	•	•	•	•	•	•	•	•	•	•
43	1	10	Masseband Cable tree Kabelknippe Faisceau câbles	20 8460 01 00 24	•	•	•	•	•				•					•	•	

Bestell-Nr. (...) = Sonderkennzeichnung VW  
 Order No. (...) = Specialmarks VW  
 Beställningsnr. (...) = Specialkännetecken VW  
 No. Référence (...) = Numéro code Volkswagen

Bild-Nr. Fig. No. Bild nr. Nº Fig.	Stückzahl pro Gerät Req. per heater Styck per aggregat Quantité par appareil	Stückzahl pro VE Pkg. count Styck par beställnings- enhet Quantité minimale	Benennung Designation Benämning Désignation	Bestell-Nr. Order No. Beställningsnr. No. Référence	201607	201609	201627	201633	201634	251507	251529	251534	251541	201661/201667	251597/251625	201671	251632/251684	251690	201689	251725
44	1	1	Rohrwinkel Angle pipe Vinkelrör Tuyau coudé	20 1609 80 05 00	●	●	●	●	●	●	●	●	●	●	●	●	●	●	●	●
45	1		Runddichtung Gasket Rundtätning Joint circulaire	320 75 197	●	●	●	●	●	●	●	●	●	●	●	●	●	●	●	●
48	9	-	Linsenschraube M 5 x 16 DIN 7985-4.8 Zn 8 Fillister head bolt M 5 x 16 DIN 7985-4.8 Zn 8 Skruv M 5 x 16 DIN 7985-4.8 Zn 8 Vis à tête bombée M 5 x 16 DIN 7985-4.8 Zn 8	H	●	●	●	●	●	●	●	●	●	●	●	●	●	●	●	●
49	3	-	Linsenschraube M 4 x 8 DIN 7985-4.8 Zn 8 Fillister head bolt M 4 x 8 DIN 7985-4.8 Zn 8 Skruv M 4 x 8 DIN 7985-4.8 Zn 8 Vis à tête bombée M 4 x 8 DIN 7985-4.8 Zn 8	H	●	●	●	●	●	●	●	●	●	●	●	●	●	●	●	●
50	23	-	Blechschaube B 4,2 x 9,5 DIN 7981 - 1.4301 Sheet metal screw B 4,2 x 9,5 DIN 7981 - 1.4301 Plåtskruv B 4,2 x 9,5 DIN 7981 - 1.4301 Vis Parker B 4,2 x 9,5 DIN 7981 - 1.4301	108 61 521	●	●	●	●	●	●	●	●	●	●	●	●	●	●	●	●
50a	27	-	Scheibe A 4,3 DIN 125 - PA 6 Washer A 4,3 DIN 125 - PA 6 Bricka A 4,3 DIN 125 - PA 6 Rondelle crantée A 4,3 DIN 125 - PA 6	120 31 011	●	●	●	●	●	●	●	●	●	●	●	●	●	●	●	●



Bild-Nr. Fig. No. Bild nr. Nº. Fig.	Stückzahl pro Gerät Req. per heater Styck per aggregat Quantité par appareil	Stückzahl pro VE Pkg. count Styck per beställnings- enhet Quantité minimale	Benennung Designation Benämning Désignation	Bestell-Nr. Order No. Beställningsnr. No. Référence	201607	201609	201627	201633	201634	251507	251529	251534	251541	201661/201667	251597/251625	201671	251632/251684	251690	201689	251725
51	1	-	Zylinderschraube M 6 x 30 DIN 912-8.8 Zn 8 Gewinde bis Kopf Cheese-head screw M 6 x 30 DIN 912-8.8 Zn 8 Thread up to screw head Cylinderskruv M 6x20 DIN 912-8.8 Zn 8 Gängad till huvud Vis à tête cylindrique M 6 x 20 DIN 912-8.8 Zn 8 Filet jusqu'à la tête	100 10 125	●	●	●	●	●	●	●	●	●	●	●	●	●	●	●	●
52	2	-	Linsenschraube M 3 x 10 DIN 7985-4.8 Zn 8 Fillister head screw M 3 x 10 DIN 7985-4.8 Zn 8 Skruv M 3 x 10 DIN 7985-4.8 Zn 8 Vis à tête bombée DIN 7985-4.8 Zn 8	H	●	●	●	●	●	●	●	●	●	●	●	●	●	●	●	●
53	18	-	Linsenschraube M 5 x 8 DIN 7985 - 1.4301 Fillister head screw M 5 x 8 DIN 7985 - 1.4301 Skruv M 5 x 8 DIN 7985 - 1.4301 Vis à tête bombée DIN 7985 - 1.4301	103 61 100	●	●	●	●	●	●	●	●	●	●	●	●	●	●	●	●
-	2	-	Linsenschraube M 5 x 12 DIN 7985-4.8 Zn 8 Fillister head screw M 5 x 10 DIN 7985-4.8 Zn 8 Skruv M 5 x 10 DIN 7985-4.8 Zn 8 Vis à tête bombée DIN 7985-4.8 Zn 8	H	●	●	●	●	●	●	●	●	●	●	●	●	●	●	●	●
53a	16	-	Scheibe A 5,3 DIN 125 PA 6 Washer A 5,3 DIN 125 PA 6 Bricka A 5,3 DIN 125 PA 6 Rondelle crantée A 5,3 DIN 125 PA 6	120 31 010	●	●	●	●	●	●	●	●	●	●	●	●	●	●	●	●
56	1	1	Schlauchverbindungsteil 8 - 6 - 8 Piece 8 - 6 - 8 Stycke 8 - 6 - 8 Raccord 8 - 6 - 8	262 31 151	●	●	●	●	●	●	●	●	●	●	●	●	●	●	●	●
57	1	1	Schlauchverbindungsteil 10 - 6 - 10 Piece 10 - 6 - 10 Stycke 10 - 6 - 10 Raccord 10 - 6 - 10	262 31 152	●	●	●	●	●	●	●	●	●	●	●	●	●	●	●	●

Bild-Nr. Fig. No. Bild nr. Nº Fig.	Stückzahl pro Gerät Req. per heater Styck per aggregat Quantité par appareil	Stückzahl pro VE Pkg. count Styck par beställnings- enhet Quantité minimale	Benennung Designation Benämning Désignation	Bestell-Nr. Order No. Beställningsnr. No. Référence	201607	201609	201627	201633	201634	251607	251529	251534	251541	201661/201667	251697/251625	201671	251632/251684	251690	201689
58	6	1	Schlauchschellen Ø 11 mm Hose clip Ø 11 mm Slangklämma Ø 11 mm Collier de serrage Ø 11 mm	10 2063 01 10 98	●	●	●	●	●	●	●	●	●	●	●	●	●	●	●
59	2	1	Schlauchschellen Ø 12 mm Hose clip Ø 12 mm Slangklämma Ø 12 mm Collier de serrage Ø 12 mm	10 2063 01 20 98	●	●	●	●	●	●	●	●	●	●	●	●	●	●	●
60	2	1	Schlauchschellen Ø 14 mm Hose clip Ø 14 mm Slangklämma Ø 14 mm Collier de serrage Ø 14 mm	10 2063 01 40 98	●	●	●	●	●	●	●	●	●	●	●	●	●	●	●
61	4	1	Schlauchschellen Ø 9 mm Hose clip Ø 9 mm Slangklämma Ø 9 mm Collier de serrage Ø 9 mm	10 2063 00 90 98	●	●	●	●	●	●	●	●	●	●	●	●	●	●	●
62	1	lfdm	Schlauch 5 x 3 (Meterware) Hose 5 x 3 Slang 5 x 3 Tuyau 5 x 3	360 75 350	●	●	●	●	●	●	●	●	●	●	●	●	●	●	●
63	2	lfdm	Schlauch 3,5 x 3 (Meterware) Hose 3,5 x 3 Slang 3,5 x 3 Tuyau 3,5 x 3	360 75 300	●	●	●	●	●	●	●	●	●	●	●	●	●	●	●
64	1	-	Rohr 4 x 1,25 (Innen-Ø 1,5 mm) (Meterware) Tubing 4 x 1,25 (Innen-Ø 1,5 mm) Rör 4 x 1,25 (Innen-Ø 1,5 mm) Tuyau 4 x 1,25 (Innen-Ø 1,5 mm)	090 31 118	●	●	●	●	●	●	●	●	●	●	●	●	●	●	●
65	1	-	Rohr 6 x 2 (Innen-Ø 2 mm) (Meterware) Tubing 6 x 2 (Innen-Ø 2 mm) Rör 6 x 2 (Innen-Ø 2 mm) Tuyau 6 x 2 (Innen-Ø 2 mm)	090 31 125	●	●	●	●	●	●	●	●	●	●	●	●	●	●	●
66	4	1	Rohrschelle Pipe clip Klämma Bride d'attache	152 00 139	●	●	●	●	●	●	●	●	●	●	●	●	●	●	●
67	2	1	Tülle Sleeve Genomföring Passe-câble	201280 09 01 03	●	●	●	●	●	●	●	●	●	●	●	●	●	●	●
68	1	1	Reduzierbuchse Spacer Distansmetallanläggsbricka Entretoise	206 31 019	●	●	●	●	●	●	●	●	●	●	●	●	●	●	●



Bild-Nr. Fig. No. Bild nr. Nº Fig.	Stückzahl pro Gerät Req. per heater Styck per aggregat Quantité par appareil	Stückzahl pro VE Pkg. count Styck par beställnings- enhet Quantité minimale	Benennung Designation Benämning Désignation	Bestell-Nr. Order No. Beställningsnr. No. Référence	201607	201609	201627	201633	201634	251507	251529	251534	251541	201661/201667	251597/251625	201671	251632/251684	251690	251725
69	1	1	Träger rechts Support, r.-h. Hållare, höger Support de droite	20 1629 80 00 05 20 1689 05 00 03	•	•	•	•	•	•	•	•	•	•	•	•	•	•	•
70	1	1	Träger links Support, l.-h. Hållare, vänster Support de gauche	20 1629 80 00 04 20 1689 05 00 01	•	•	•	•	•	•	•	•	•	•	•	•	•	•	•
71	3	1	Halter Holder Hållare Support	20 1533 88 00 07	•	•	•	•	•	•	•	•	•	•	•	•	•	•	•
72	4	1	Winkelstück Angle Fästvinkel Equerre	20 1348 03 00 02	•	•	•	•	•	•	•	•	•	•	•	•	•	•	•
73	12 4	- -	Sechskantmutter M 6 DIN 934-5 Zn 8 Hexagon nut M 6 DIN 934-5 Zn 8 Sextkantmutter M 6 DIN 934-5 Zn 8 Ecrou à 6 pans DIN 934-5 Zn 8	H	•	•	•	•	•	•	•	•	•	•	•	•	•	•	•
74	12 4	- -	Federscheibe B 6 DIN 137 Zn 12 Serrated lockwasher B 6 DIN 137 Zn 12 Spårbricka B 6 DIN 137 Zn 12 Rondelle crantée B 6 DIN 137 Zn 12	H	•	•	•	•	•	•	•	•	•	•	•	•	•	•	•
75	7	1	Schlauchschelle Hose clip Slangklämma Collier de serrage	10 2064 09 01 10	•	•	•	•	•	•	•	•	•	•	•	•	•	•	•
76	1	1	Rohrschelle Pipe clip Klämma Bride d'attache	152 61 102	•	•	•	•	•	•	•	•	•	•	•	•	•	•	•
77	lfdm	-	Flexibles Wendelrohr Flexible spiral pipe Flexibelt spiräl rör Flexible	360 61 299	•	•	•	•	•	•	•	•	•	•	•	•	•	•	•
78	1	1	Schlauchschelle Hose clip Slangklämma Collier de serrage	10 2064 02 00 32	•	•	•	•	•	•	•	•	•	•	•	•	•	•	•

Bild-Nr. Fig. No. Bild nr. Nº Fig.	Stückzahl pro Gerät Req' per heater Styck per aggregat Quantité par appareil	Stückzahl pro VE Pkg. count Styck par beställnings- enhet Quantité minimale	Benennung Designation Benämning Désignation	Bestell-Nr. Order No. Beställningsnr. No. Référence	201607	201609	201627	201633	201634	251507	251529	251534	251541	201661/201667	251597/251625	201671	251632/251684	251690	201689	251725
79	1	1	Endhülse Tubing Rör Tuyau	25 1482 80 00 01	●		●		●	●			●	●	●	●	●	●	●	●
80	2	1	Übergangsstück Ø 90 mm/ Ø 100 mm Adapter dia. 90 mm/100 mm Övergång Ø 90 mm/Ø 100 mm Pièce de transition Ø 90/100 mm	20 1607 80 00 01	●		●		●	●			●	●	●	●	●	●		●
81	1	1	Sicherungshalter Fuse carrier Säkringshållare Porte fusible	204 00 099	●		●		●	●			●	●	●	●	●			
83	2	-	Kabelschuh A 8-6 DIN 46225 Sn 8 H Eyelet A 8-6 DIN 46225 Sn 8 Kabelsko A 8-6 DIN 46225 Sn 8 Cosse de câble A 8-6 DIN 46225 Sn 8		●		●		●	●			●	●	●	●	●			
84	n.B.	-	Kabelband 5,0x 200 mm lösbar 200 N Kunststoff Tape 5.0 x 200 mm, removable, 200 N plastic Kabelband, 5,0 x 200 mm löslich, 200 N plast Collier de serrage, amovible, 200 N plastique	H	●	●	●	●	●	●	●	●	●	●	●	●	●			
85	1	1	Universalschalter Universal switch Universalströmbrytare Commutateur universel	20 1629 80 12 00	●		●		●	●										
86	1	1	Schaltuhr 12 V	25 1482 89 09 00	●	●	●	●	●	●	●	●	●	●	●	●	●	●	●	●
86a	1	1	Timer 12 V	25 1482 89 19 00	●	●	●	●	●	●	●	●	●	●	●	●	●	●	●	●
86b	1	1	Tidur 12 V Minuterie 12 V	25 1482 89 35 00	●	●	●	●	●	●	●	●	●	●	●	●	●	●	●	●
86c	1	1	Befestigungsteile Holder Hållare Support de minuterie	25 1482 70 01 00	●	●	●	●	●	●	●	●	●	●	●	●	●	●		●
87	1	1	Anzeigeleuchte rot Indicator lamp Kontrollampa Lampe témoin	25 1133 08 08 01	●		●		●	●										
88	1	1	Glühlampe für Anzeige- leuchte 12 V für Universalschalter 12 V Lamp bulb 12 V Glödlampa 12 V Lampa à incandescence 12 V	207 00 011	●		●		●	●										





Bild-Nr. Fig. No. Bild nr. Nº. Fig.	Stückzahl pro Gerät Req. per heater Styck per aggregat Quantité par appareil	Stückzahl pro VE Pkg. count Styck par beställnings- enhet Quantité minimale	Benennung Designation Benämning Désignation	Bestell-Nr. Order No. Beställningsnr. No. Référence	201607	201609	201627	201633	201634	251507	251529	251534	251541	201661/201667	251597/251625	201671	251632/251684	251690	201689	251726
90	1	1	Kabeldurchführung Wire protecting sleeve Kabelgenomföring Passe-câble	320 31 060	●		●		●	●										
91	1	1	Relais Relay Relä Relais	203 00 065 25 1684 → 203 00 073 (25 1632 81 44 00)	●		●		●	●						●	●			
92	1	1	Kabelstrang Bedienung für Universalschalter Cable for control of universal switch Kabelstrång manövrering för universalströmbrytare Faisceau de câble pour la commande du commutateur universel	20 1629 80 07 00	●		●		●	●										
94	2	-	Flexibles Rohr Ø 90 Flexible piping Flexibelt rör Tuyau flexible	360 00 118	●	●	●	●	●	●	●	●	●	●	●	●	●	●	●	
95	2	-	Flexibles Rohr Ø 100 Flexible piping Flexibelt rör Tuyau flexible	360 00 123	●	●	●	●	●	●	●	●	●	●	●	●	●	●	●	
96	1	1	Dichtungsplatte Sealing plate Tättningsplatta Plaque d'étanchéité	20 1629 80 00 07	●		●		●	●			●	●	●	●				
97	1	1	Stutzen Connection piece Stutsar Raccord	20 1629 80 06 00	●		●		●	●			●	●	●	●				
98	1	1	Halter Holder Hållare Support	20 1671 80 03 00												●	●			
99	1	1	Abgasendrohr Exhaust pipe Avgasröhr Tuyau d'évacuation des gaz brûlés	20 1671 80 00 08												●	●			
100	1	1	Schelle Clip Klämna Collier de fixation	20 1671 80 00 05												●	●			

Bestell-Nr. (...) = Sonderkennzeichnung VW  
 Order No. (...) = Specialmarks VW  
 Beställningsnr. (...) = Specialkännetecken VW  
 No. Référence (...) = Numéro code Volkswagen

Bild-Nr. Fig. No. Bild nr. N° Fig.	Stückzahl pro Gerät Req. per heater Styck per aggregat Quantité par appareil	Stückzahl pro VE Pkg. count Styck par beställnings- enhet Quantité minimale	Benennung Designation Benämning Désignation	Bestell-Nr. Order No. Beställningsnr. No. Référence	201607	201609	201627	201633	201634	251507	251529	251534	251541	201661/201667	251597/251625	201671	251632/251684	251690	201689	251725	
103	1	1	Ausströmer, drehbar, Ø 90/100 mm Air outlet, rotatable, dia. 90/100 mm Galler, vridbart, Ø 90/100 mm Sortie d'air, orientable, Ø 90/100 mm	20 1609 80 09 00	●				●	●			●	●							
-	1	1	Ausströmer, drehbar, Ø 75/100 mm Air outlet, rotatable, dia. 75/100 mm Galler, vridbart, Ø 75/100 mm Sortie d'air, orientable, Ø 75/100 mm	22 1050 89 21 00	●		●		●	●											
105	1	1	Luftverteilerkasten, vollst. Air distribution box, complete Luftfördelardosa, kompl. Boîte de distribution d'air, compl.	20 1607 89 01 00	●	●			●	●			●	●	●	●					
106	1	1	Kabelstrang Plus-Minus Plus-minus cable Kabelsträng plus-minus Faisceau de câble positif-négatif	20 1635 80 01 00	●	●			●	●			●	●	●	●					
107	1	1	Blende Screen Skärm Parreau de recouvrement	330 00 004 330 00 005									●	●		●	●	●			
108	1	1	Haltewinkel Holding angle Fästvinkel Corniere	330 00 105									●	●	●	●		●			
109	1	1	Kabel zum Raum- temperaturregler Cable to room thermostat Kabel till rumtem- peraturregulatorn Câble vers le thermostat d'ambiance	2,5 m 20 1667 89 01 00 5,0 m 20 1667 89 02 00 5,0 m 20 1671 80 02 00 5,0 m 25 1632 80 02 00										●	●						
110	1	1	Kabelbefestiger Clip Klämna Agrafe	156 22 011									●	●	●	●	●	●			
111	1	1	Temperaturregler Temperature regulating switch Temperaturreglage Thermostat de régulation	20 1629 80 09 00	●		●			●	●										



Bild-Nr. Fig. No. Bild nr. Nº Fig.	Stückzahl pro Gerät Req. per heater Styck per aggregat Quantité par appareil	Stückzahl pro VE Pkg. count Styck par beställnings- enhet Quantité minimale	Benennung Designation Benämning Désignation	Bestell-Nr. Order No. Beställningsnr. No. Référence	201607	201609	201627	201633	201634	251507	251529	251534	251541	201661/201667	251597/251625	201671	251632/251684	251690	201689	251725
111	1	1	Stutzen Connection piece Stutsar Raccord	20 1297 00 00 01	●	●	●	●	●	●	●	●	●	●	●	●	●	●	●	●
112	1	1	Temperaturregler Temperature regulating switch Temperaturreglage Thermostat de régulation	20 1629 80 09 00	●		●		●	●				●	●	●	●			