

Spare Parts List

Water Heater

Thermo Pro 50 Eco



English

Deutsch

Français

Italiano

Svenska

Ersatzteilliste

Liste de pièces détachées

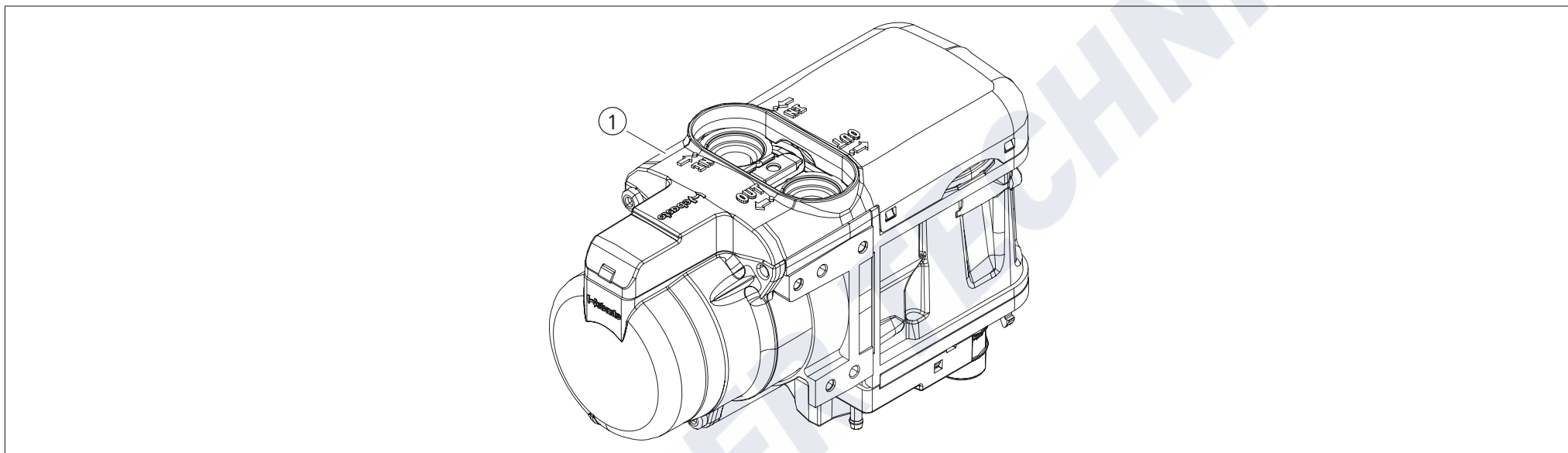
Parti di ricambio

Reservdelslista

Table of contents

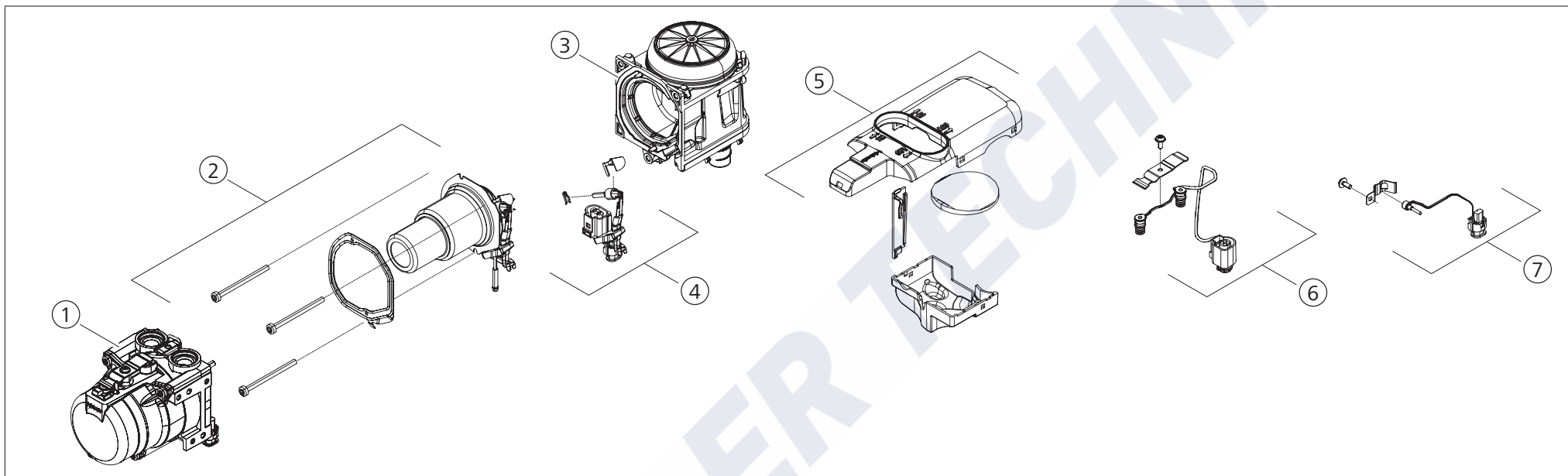
1	Replacement Heaters / Ersatz-Heizgeräte / Appareils de remplacement / Riscaldatore di ricambio / Reserv-värmare	3
2	Parts for heater / Teile zum Heizgerät / Pièces pour appareil / Parti per riscaldatore / Delar för värmare	4
3	Electrical parts / Elektrische Teile / Pièces électriques / Parti elettrici / Elektriska delar / Partes electricas	5
4	Heating water system / Heizwassersystem / Système d'eau chaude / Circuito d'acqua / Värme-vattensystemet / Sistema de agua caliente	6
5	Fuel supply / Brennstoffsystem / Système carburant / Sistema combustibile / Bränslesystem / Sistema de combustible	7
6	Combustion air system / Brennluftsystem / Système d'air comburant / Sistema aria comburente / Förbränningsluft-system / Sistema de aire de combustión	8
7	Exhaust system / Abgassystem / Système d'échappement / Sistema di scarico fumi / Avgassystemet / Sistema de escape	9
8	Mounting parts / Montageteile / Pièces de montage / Parti di montaggio / Monteringsdelar / Piezas para montaje	10

1 Replacement Heaters / Ersatz-Heizgeräte / Appareils de remplacement / Riscaldatore di ricambio / Reserv-värmare



Pos.	Part no.	Description	Beschreibung	Description	Descrizione	Beskrivning
1	9026492B	Thermo Pro 50 Eco Standard 24 V Diesel	Thermo Pro 50 Eco Standard 24 V Diesel	Thermo Pro 50 Eco Standard 24 V Diesel	Thermo Pro 50 Eco Standard 24 V Diesel	Thermo Pro 50 Eco Standard 24 V Diesel

2 Parts for heater / Teile zum Heizgerät / Pièces pour appareil / Parti per riscaldatore / Delar för värmare

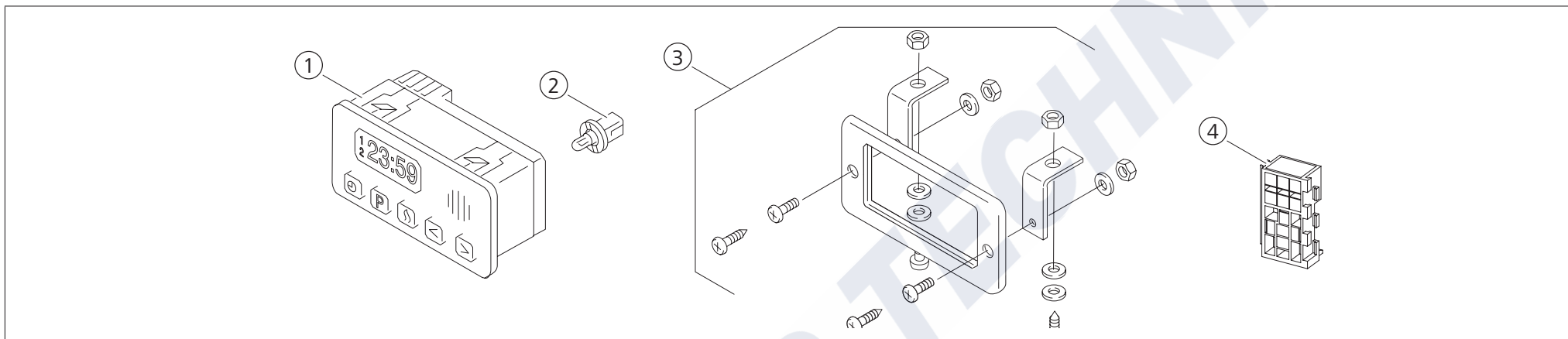


Pos.	Part no.	Description	Beschreibung	Description	Descrizione	Beskrivning
1	1321655A	Heat exchanger	Wärmeübertrager	Échangeur de chaleur	Scambiatore di calore	Värmeväxlare
2	9026489B	Burner	Brenner	Brûleur	Bruciatore	Bränner
3	9027117C	Blower	Gebälse	Turbine	Ventilatore	Bläster
4	9026490A	Glow plug	Glühstift	Pointe de préchauffage	Candeletta	Glödstift
5	1316036A	Protective cap	Abdeckung	Clapet du protection	Cappo di protezione	Lock
6	9021769A	Watertemperature sensor	Wassertemperaturfühler	Senseur thermique de l'eau	Temperatur sensor	Vatten temperaturgivare
7	9026491B	Exhaust temperature sensor	Abgastemperaturfühler	Mesurent la température des gaz d'échappement	Sensore di temperatura gas di combusti	Avgas temperaturgivare
7	1323324A	Exhaust temperature sensor	Abgastemperaturfühler	Mesurent la température des gaz d'échappement	Sensore di temperatura gas di combusti	Avgas temperaturgivare

[1] Valid for heaters 9025827A and 9025827B / Gültig für Heizgeräte 9025827A und 9025827B / Valable four appareils 9025827A et 9025827B / Valido per riscaldatore 9025827A e 9025827B / Giltiga för värmare 9025827A och 9025827B

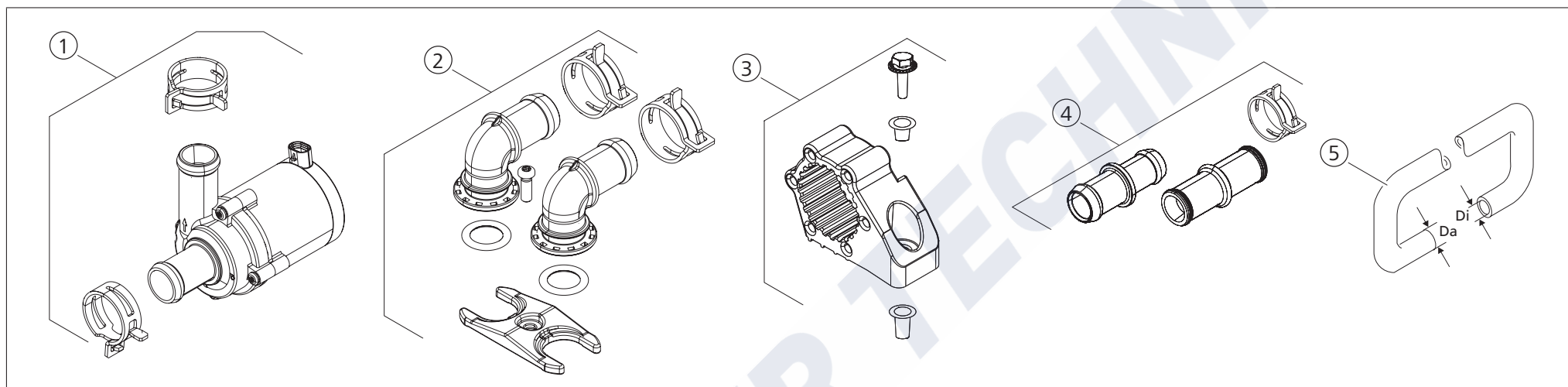
[2] Valid from heater 9025827C / Gültig von Heizgerät 9025827C / Valable à partir d'appareil 9025827C / Valido da riscaldatore 9025827C / Giltiga från värmare 9025827C

3 Electrical parts / Elektrische Teile / Pièces électriques / Parti elettrici / Elektriska delar / Partes electricas



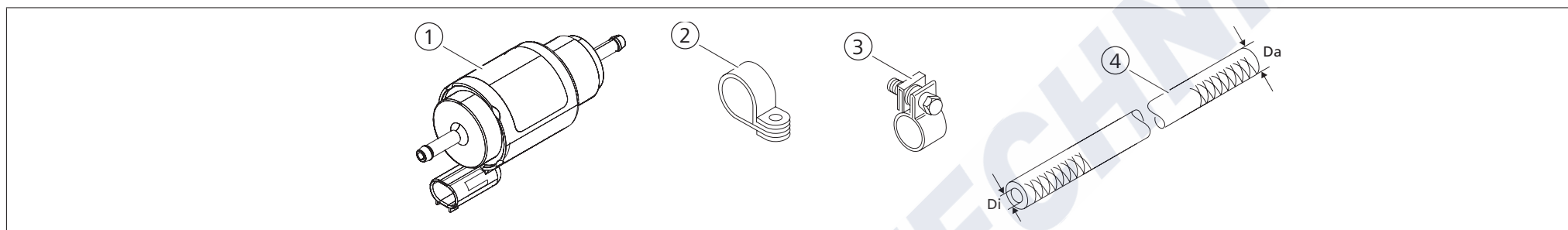
Pos.	Part no.	Description	Beschreibung	Description	Descrizione	Beskrivning
1	1320958A	Digital timer 1531 3 preset times	Vorwahluhr 1531 Digital 3 Vorwahlzeiten	Horloge digitale 1531 3 temps préaffichés	Timer digitale 1531 3 ore preselezionate	Digitalur 1531 3 förvalstider
2	1320219A	Wedge base bulb 24 V	Glassockellampe 24 V	Ampoule 24 V	Lampadina 24 V	Lampa 24 V
3	474630	Mounting set for digital timer (bag)	Anbausatz für Vorwahluhr (Beutel)	Groupe de pièces pour montre (sachet)	Serie parti montaggio per timer (sachetto)	Monteringsatts för digitalur (påse)
4	1321992A	Fuse holder	Sicherungshalter	Support de fusible	Portafusibile con fascio	Säkringshållare
-	1321839A	Wiring harness Thermo Pro 50 Eco	Kabelbaum Thermo Pro 50 Eco	Faisceau de câbles Thermo Pro 50 Eco	Fascio di cavi Thermo Pro 50 Eco	Kablage Thermo Pro 50 Eco
-	1321993A	Wiring harness vehicle blower	Kabelbaum Fahrzeuggebläse	Faisceau de câbles ventilateur du véhicule	Fascio di cavi ventilatore del veicolo	Kablage fordons fläkt
-	1321925A	Wiring harness fuel pump	Kabelbaum Kraftstoffpumpe	Faisceau de câbles pompe à combustible	Fascio di cavi pompa combustibile	Kablage bränslepump
-	1319967A	Cable coolant pump 600 mm	Kabel Kühlmittelpumpe 600 mm	Cable pompe de liquide de refroidissement 600 mm	Cavo pompa liquido refrigerante 600 mm	Kabel vattenpump 600 mm

4 Heating water system / Heizwassersystem / Système d'eau chaude / Circuito d'acqua / Värme-vattensystemet / Sistema de agua caliente



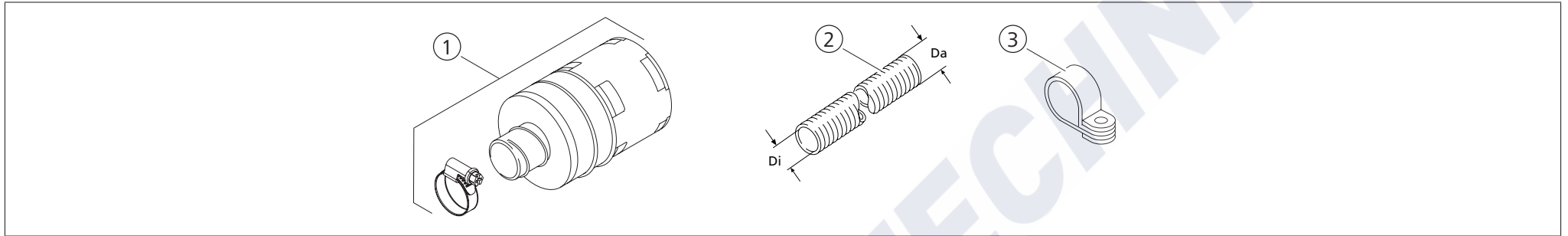
Pos.	Part no.	Description	Beschreibung	Description	Descrizione	Beskrivning
1	9028635A	Coolant pump U4847 Axial 24 V	Kühlmittelpumpe U4847 Axial 24 V	Pompe de liquide de refroidissement U4847 Axial 24 V	Pompa liquido refrigerante U4847 Axial 24 V	Vattenspump U4847 Axial 24 V
2	9026726A	Water socket	Wasserstutzen	Raccord d'eau	Raccordo d'acqua	Förbindelse watersystem
3	9027035A	Mounting parts for coolant pump	Montageteile für Kühlmittelpumpe	Pièces de montage pour pompe de liquide de refroidissement	Parti di montaggio pompa liquido refrigerante	Monteringsdelar för vattenspump
4	9024807A	Connection pipe Ø20x18 & Ø20x20 with hose clamp	Verbindungsrohr Ø20x18 & Ø20x20 mit Schlauchschelle	Tuyau de raccordement Ø20x18 & Ø20x20 avec collier de serrage	Manicotto Ø20x18 & Ø20x20 con fascetta stringitubo	Skarvrör Ø20x18 & Ø20x20 med slangklämma
5	1319631A	Moulded hose Di.20/Da.29 2200 mm	Formschlauch Di.20/Da.29 2200 mm	Tuyau formé Di.20/Da.29 2200 mm	Tube sagomato Di.20/Da.29 2200 mm	Formslang Di.20/Da.29 2200 mm

5 Fuel supply / Brennstoffsystem / Système carburant / Sistema combustibile / Bränslesystem / Sistema de combustible



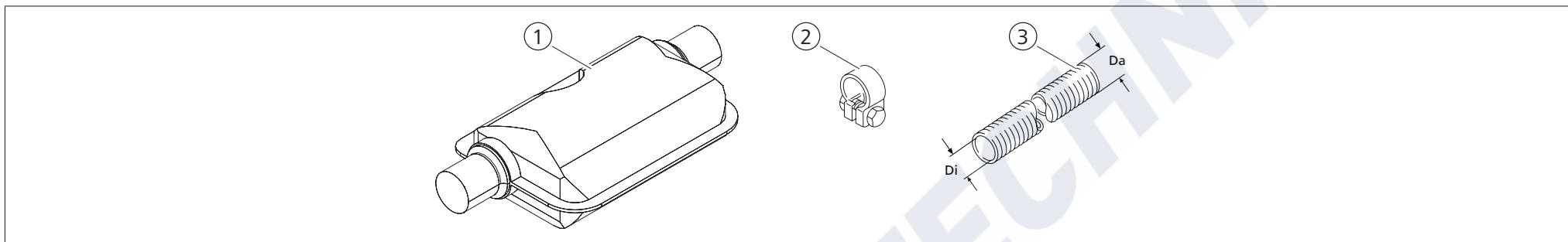
Pos.	Part no.	Description	Beschreibung	Description	Descrizione	Beskrivning
1	9039917A	Fuel pump DP42	Kraftstoffpumpe DP42	Pompe à combustible DP42	Pompa combustibile DP42	Bränslepump DP42
2	1320106A	Clamp Ø35	Rohrschelle Ø35	Collier Ø35	Fascetta di serraggio Ø35	Rörklämma Ø35
3	9023037A	Hose clamp Ø10 (50x)	Schlauchschelle Ø10 (50x)	Collier de serrage Ø10 (50x)	Fascetta stringitubo Ø10 (50x)	Slangklämma Ø10 (50x)
4	1322457A	Fuel line Di.7.5/Da.13.5; 60 mm	Kraftstoffschlauch Di.7.5/Da.13.5; 60 mm	Tuyau de combustible Di.7.5/Da.13.5; 60 mm	Flessibile combustibile Di.7.5/Da.13.5; 60 mm	Bränsleslang Di.7.5/Da.13.5; 60 mm
4	1322404A	Fuel line Di.4.5/Da.10.5; 50 mm	Kraftstoffschlauch Di.4,5/Da.10,5; 50 mm	Tuyau de combustible Di.4,5/Da.10,5; 50 mm	Flessibile combustibile Di.4,5/Da.10,5; 50 mm	Bränsleslang Di.4,5/Da.10,5; 50 mm
4	1322557A	Fuel line Di.2/Da.5; 6000 mm	Kraftstoffschlauch Di.2/Da.5; 6000 mm	Tuyau de combustible Di.2/Da.5; 6000 mm	Flessibile combustibile Di.2/Da.5; 6000 mm	Bränsleslang Di.2/Da.5; 6000 mm

6 Combustion air system / Brennluftsystem / Système d'air comburant / Sistema aria comburente / Förbränningsluft-system / Sistema de aire de combustión



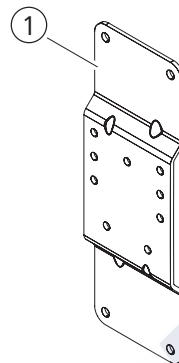
Pos.	Part no.	Description	Beschreibung	Description	Descrizione	Beskrivning
1	9026725A	Air intake silencer (bag)	Luftansaugeschalldämpfer (Beutel)	Silencieux d'aspiration (sachet)	Silenziatore aspirazione d'aria (sachetto)	Insugningsdämpare (påse)
2	1322421A	Flexible pipe Di.18.2/Da.21.4; 400 mm	Flex. Rohr Di.18,2/Da.21,4; 400 mm	Tuyau flexible Di.18,2/Da.21,4; 400 mm	Tubo flessibile Di.18,2/Da.21,4; 400 mm	Flex. Rör Di.18,2/Da.21,4; 400 mm
3	9023007A	Pipe clip Ø25 (10x)	Rohrschelle Ø25 (10x)	Collier de fixation Ø25 (10x)	Fascetta Ø25 (10x)	Clip Ø25 (10x)

7 Exhaust system / Abgassystem / Système d'échappement / Sistema di scarico fumi / Avgassystemet / Sistema de escape



Pos.	Part no.	Description	Beschreibung	Description	Descrizione	Beskrivning
1	1320488A	Exhaust silencer, stainless steel Ø22	Abgasschalldämpfer, nichtrostend Ø22	Silencieux d'échappement, inoxydable Ø22	Silenziatore, acciaio inox Ø22	Avgasjuddämpare, rostfri Ø22
2	1320165A	Hose clamp Ø24-26	Schlauchschelle Ø24-26	Pince pour tuyau flexible Ø24-26	Fascetta stringitubo Ø24-26	Slangklämma Ø24-26
3	1315618A	Flexible pipe Di.22,2/Da.25,8; 1000 mm	Flex. Rohr Di.22,2/Da.25,8; 1000 mm	Tuyau flexible Di.22,2/Da.25,8; 1000 mm	Tubo flessibile Di.22,2/Da.25,8; 1000 mm	Flex. Rör Di.22,2/Da.25,8; 1000 mm

8 Mounting parts / Montageteile / Pièces de montage / Parti di montaggio / Monteringsdelar / Piezas para montaje



Pos.	Part no.	Description	Beschreibung	Description	Descrizione	Beskrivning
1	1321940A	Support	Halter	Support	Supporto	Hällare

To request this Documentation in another language, please locate and contact your local Webasto dealer. You can find your nearest dealer at: <https://dealerlocator.webasto.com/en-int>.

To provide feedback (in English or German) on this document, please email the Tech Doc and Translation team: feedback2tdt@webasto.com

Benötigen Sie diese Dokumentation in einer anderen Sprache, wenden Sie sich bitte an Ihren örtlichen Webasto Händler. Sie finden den nächstgelegenen Händler unter: <https://dealerlocator.webasto.com/de-de>.

Um Feedback (in Englisch oder Deutsch) zu diesem Dokument zu geben, senden Sie bitte eine E-Mail an das Tech Doc und Translation Team: feedback2tdt@webasto.com

Si des langues devaient manquer, il est possible de les demander. Pour trouver le numéro de téléphone du pays concerné, veuillez consulter le dépliant des points-service Webasto ou la page web de la représentation Webasto de votre pays.

Nel caso in cui mancassero alcune lingue, è possibile richiederle. Il numero di telefono di ciascun paese è riportato nell'opuscolo dei centri di assistenza Webasto o nel sito web della rispettiva filiale Webasto nei diversi paesi.

Om språk saknas kan dessa begäras. Telefonnumren i respektive land hittar du på Webasto serviceverkstads informationsblad eller på webbplatsen för respektive lands Webasto representant.

Webasto Thermo & Comfort SE
Postfach 1410
82199 Gilching
Germany

Besucheradresse:
Friedrichshafener Str. 9
82205 Gilching
Germany

Technical Extranet: <http://dealers.webasto.com>

Nur innerhalb von Deutschland
Tel: 0395 5592 444
E-mail: technikcenter@webasto.com

webasto.com