

Heizsysteme / Heating Systems

Thermo 90

Ersatzteilliste

Spare Parts List

Liste de pièces détachées

Parti di ricambio

Reservdelista

Abbildungsverzeichnis

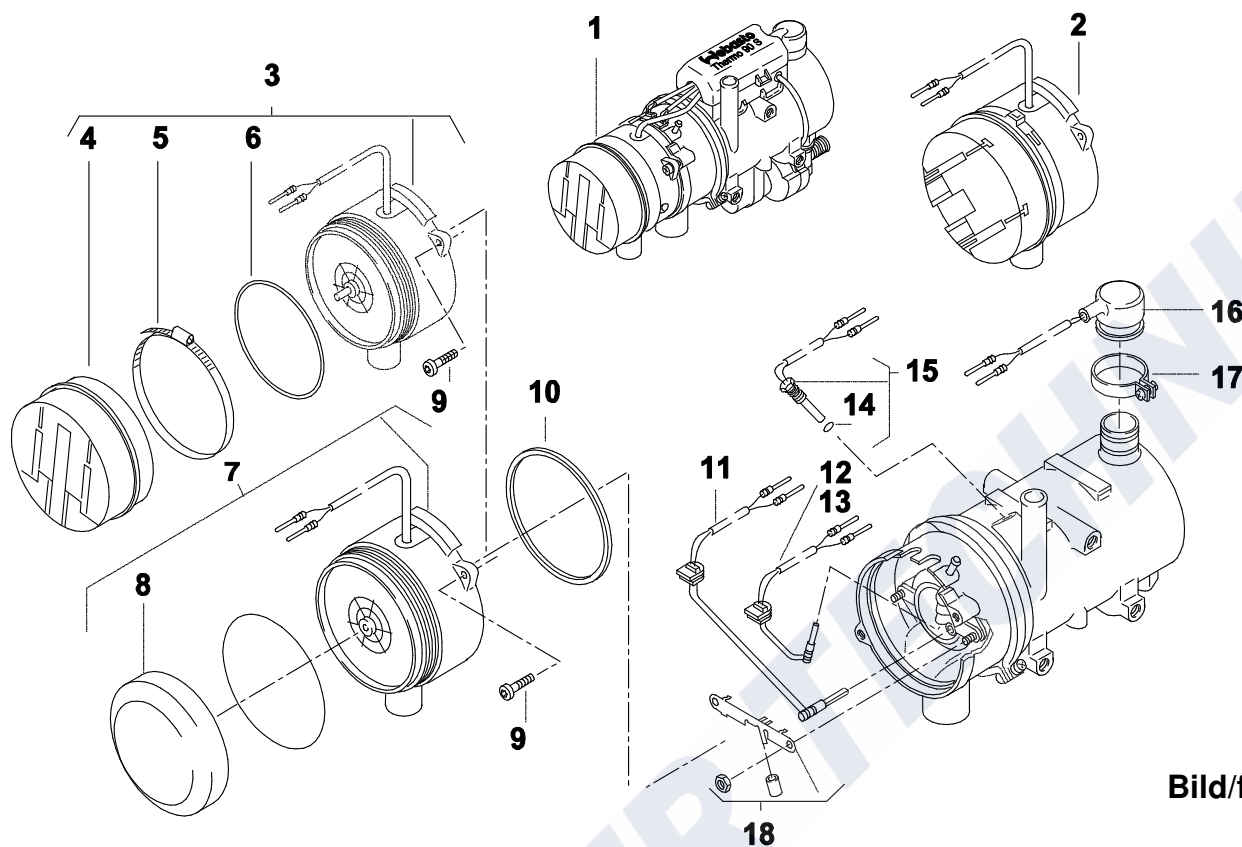
Teilgruppe	Bildnummer	Seite
Replacement Heaters / Ersatz-Heizgeräte / Appareils de remplacement / Caldaie sostitutive / Utbytesvärmare	Bild/fig. 1	3
External parts for heater / Externe Teile zum Heizgerät / Pièces pour appareil externe / Parti esterne di caldaia / Dela för värmare	Bild/fig. 2	5
Dosing pump / Dosierpumpe / Pompe Doseur / Pompa Combustibile / Doseringspumpe	Bild/fig. 3	7
Control Units / Elektrische Bedienteile / Éléments de réglage / Unità elettrica di controllo / Elektriska tillbehör	Bild/fig. 4	9
Wire Harness / Kabelbaum / Faisceau de câbles / Fascio cavi / Kablage	Bild/fig. 5	12
Parts of fuel supply / Brennstoffsystem / Pièces afférentes au alimentation en combustible / Parti al circuito di alimentazione combustibile / Delar för bränslesystem	Bild/fig. 7	16
Parts of water system / Wassersystem / Pièces afférentes au système d'eau chaude / Parti al circuito d'acqua / Delar för värme-vattensystemet	Bild/fig. 8	18
Parts of combustion air system / Brennluftsystem / Pièces afférentes au système d'air comburant / Parti al sistema aria comburente / Delar för förbränningsluft-system	Bild/fig. 9	20
Parts of exhaust system / Abgassystem / Pièces afférentes au système d'échappement / Parti al circuito fumi di scarico / Delar för avgassystemet	Bild/fig. 10	21
Mounting parts / Montageteile / Pièces de montage / Parti di montaggio / Mekaniska tillbehör	Bild/fig. 11	22
Circulating pump / Umwälzpumpe / Pompe de circulation / Pompa di circolazione / Cirkulationspumpe	Bild/fig. 12	23
Internal parts for heater / Interne Bauteile zum Heizgerät / Pièces pour appareil interne / Parti interne di caldaia / Dela för värmare	Bild/fig. 13	24
Special Versions / Sonderausführung / Versions spéciales / Versioni speciali / Specialutförande: Thermo 90S.10 MIL-STD461E	Bild/fig. 14	26
Special Versions MAN / Sonderausführung MAN / Versions spéciales MAN / Versioni speciali MAN / Specialutförande MAN	Bild/fig. 15	27
Standard Parts / Normteile / Pièces normalisées / Parti standard / Standard delar	Bild/fig. 16	28

Weitere Zubehörteile siehe Zubehörkatalog \ For additional accessory parts refer to the accessories catalogue \ Pour d'autres accessoires consulter le catalogue d'accessoires \ Per altri accessori consultare il catalogo relativo \ Flera tillbehördelar se tillbehörkatalog

Produktversion
Thermo 90.51
Thermo 90.81
Thermo 90 S.14
Thermo 90 S.21
Thermo 90 S.80
Thermo 90.53
Thermo 90.56
Thermo 90.57
Thermo 90.61 (51)
Umwälzpumpe separat
Thermo 90S.10 MIL-STD461E
Thermo 90.50

Thermo 90 / 90 S

Replacement Heaters / Ersatz-Heizgeräte / Appareils de remplacement / Caldaie sostitutive / Utbytesvärmare



Bild/fig. 1

Pos. Item Repére Pos. Pos.	Stück Quantity Pezzi Antal	Benzin Diesel Petrol Diesel	Bestell_nr. Part no. Référence No. di. cat. Best. nr.	Benennung	Description Denominazione	Désignation Benämning	Bemerkungen Remarks Remarques Note Anmärking
1		<input type="checkbox"/> <input checked="" type="checkbox"/>	31840C	Ersatz-Heizgerät Thermo 90S.50 Diesel 12V	Replacement heater Thermo 90S.50 Diesel 12V Riscaldatore di ricambio Thermo 90S.50 Diesel 12V	Remplacement appareil Thermo 90S.50 Diesel 12V Reserv-värmare Thermo 90S.50 Diesel 12V	
1	1	<input type="checkbox"/> <input checked="" type="checkbox"/>	89138C	Ersatz-Heizgerät Thermo 90S.14 Diesel 12V	Replacement heater Thermo 90S.14 Diesel 12V Riscaldatore di ricambio Thermo 90 S.14 Diesel 12V	Appareil de rechange Thermo 90 S.14 Diesel 12V Utbytesvärmare Thermo 90 S.14 Diesel 12V	
1	1	<input type="checkbox"/> <input checked="" type="checkbox"/>	89139A	Ersatz-Heizgerät Thermo 90 S.15 24V	replacement heater Thermo 90 S.15 24V Riscaldatore di ricambio Thermo 90 S.15 24V	Appareil de rechange Thermo 90 S.15 24V Reserv-värmare Thermo 90 S.15 24V	
2	1	<input type="checkbox"/> <input checked="" type="checkbox"/>	65450A	Gebälse 24V	Blower 24V ventilatore	Turbine bläster	
3	1	<input checked="" type="checkbox"/> <input checked="" type="checkbox"/>	90214A	Gebälse 12V	Fan 12V Ventilatore 12V	Ventilateur 12V Fäkt 12V	
3	1	<input type="checkbox"/> <input checked="" type="checkbox"/>	90215A	Gebälse 24V	Fan 24V Ventilatore 24V	Ventilateur 24V Fäkt 24V	
4	1	<input checked="" type="checkbox"/> <input checked="" type="checkbox"/>	88067E	Deckel	End cover coperchio	Couvercle lock	
5	1	<input checked="" type="checkbox"/> <input checked="" type="checkbox"/>	139653	Schlauchschelle DIN 3017 Ø 100-120	Hose clamp DIN 3017 Ø 100-120 Hose clamp DIN 3017 Ø 100-120	Hose clamp DIN 3017 Ø 100-120 Hose clamp DIN 3017 Ø 100-120	
6	1	<input checked="" type="checkbox"/> <input checked="" type="checkbox"/>	34888A	Runddichtring DIN 3771	Gasket ring DIN 3771 Ø 110 x 2 guarnizione anulare DIN 3771 Ø 110 x 2	joint annulaire DIN 3771 Ø 110 x 2 o-ring DIN 3771 Ø 110 x 2	

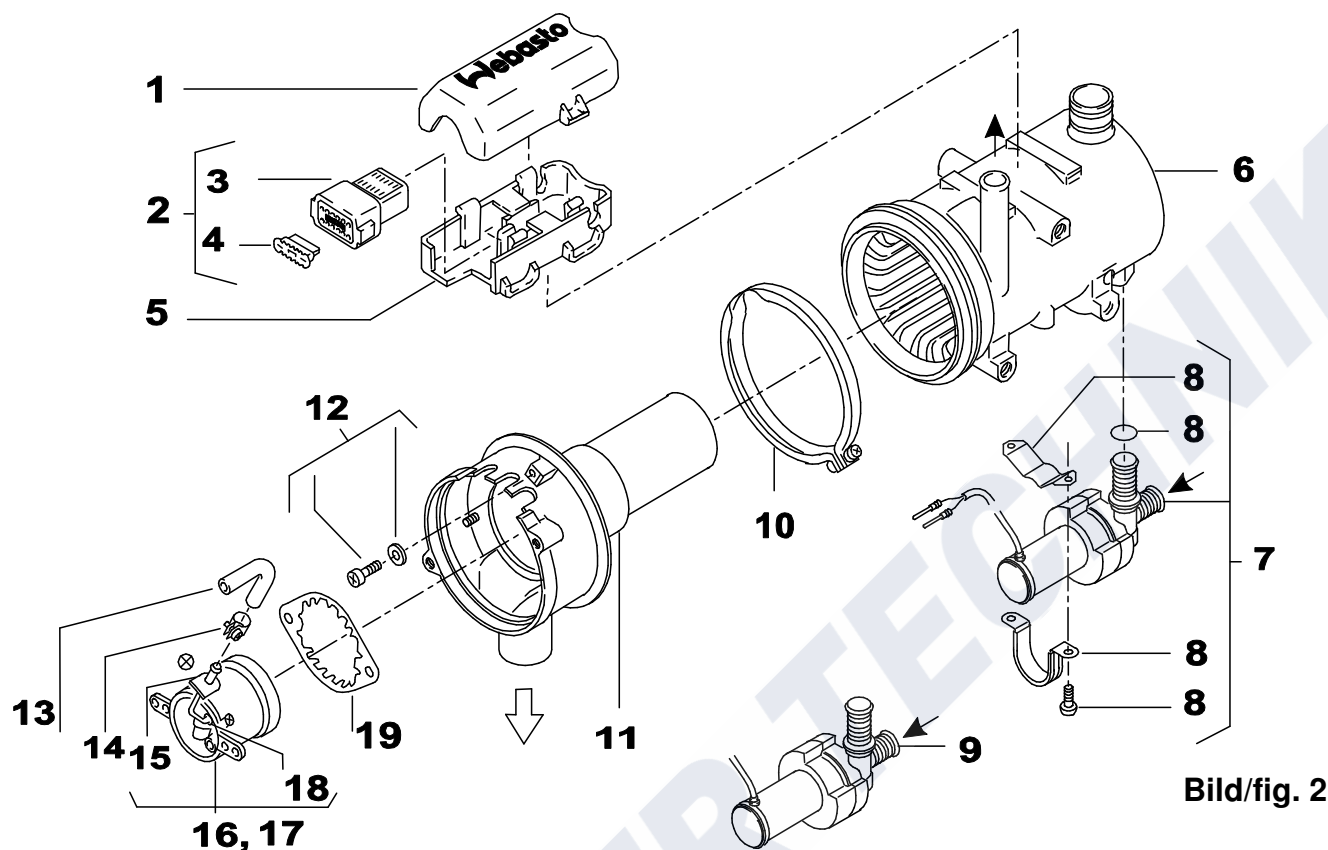
Thermo 90 / 90 S

Replacement Heaters / Ersatz-Heizgeräte / Appareils de remplacement / Caldaie sostitutive / Utbytesvärmare

Pos. Item Repère Pos. Pos.	Stück Quantity Nombre Pezzi Antal	Benzin Diesel Petrol Diesel	Bestell_nr. Part no. Référence No. di. cat. Best. nr.	Benennung	Description Denominazione	Désignation Benämning	Bemerkungen Remarks Remarques Note Anmärkning
7	1	<input checked="" type="checkbox"/> <input checked="" type="checkbox"/>	82405A	Gebläse 12V	Fan 12V Ventilatore 12V	Ventilateur 12V Fäkt 12V	
7	1	<input type="checkbox"/> <input checked="" type="checkbox"/>	82406A	Gebläse 24V	Fan 24V Ventilatore 24V	Ventilateur 24V Fäkt 24V	
8	1	<input checked="" type="checkbox"/> <input checked="" type="checkbox"/>	38652C	Deckel (Kunststoff)	End cover (plastic) coperchio (plastica)	Couvercle (synthétique) lock (plast)	
9	2	<input checked="" type="checkbox"/> <input checked="" type="checkbox"/>	9011518A	Taptite Linsenschraube DIN 7500 M5x20	Taptite-self tapping screw DIN 7500 M5x20 Tapite-vite a testa cilindrica DIN 7500 M5x20	Tapite-vis parker à tête bombée DIN 7500 M5x20 Tapite-plåtskruv DIN 7500 M5x20	
10	1	<input checked="" type="checkbox"/> <input checked="" type="checkbox"/>	83515B	Formdichtring Øi109/Øa113 - 3mm dick	Gasket ring Øi109/Øa113 - 3dick guarnizione Øi109/Øa113 - 3dick	Joint Øi109/Øa113 - 3dick o-ring Øi109/Øa113 - 3dick	
11		<input checked="" type="checkbox"/> <input checked="" type="checkbox"/>	82407B	Flammwächter	Flame detector Controllo fiamma	Contrôle de flammes Flamvakt	
12		<input checked="" type="checkbox"/> <input checked="" type="checkbox"/>	82408B	Glühstift 12V	Glow pin 12V Punta di preriscaldamento 12V	Pointe de préchauffage 12V Glödstift 12V	
13	1	<input type="checkbox"/> <input checked="" type="checkbox"/>	82410B	Glühstift 24V	Glow pins 24V Bulba di preriscaldamento	Pointe de préchauffage 24V Glödstift 24V	
14	1	<input checked="" type="checkbox"/> <input checked="" type="checkbox"/>	431567	Runddichtring DIN 3770 Ø 7x2	Gasket ring DIN 3770 Ø 7x2 Guarnizione anulare DIN 3770 Ø 7x2	Joint annulaire DIN 3770 Ø 7x2 O-ring DIN 3770 Ø 7x2	
15		<input checked="" type="checkbox"/> <input checked="" type="checkbox"/>	41244G	Temperaturfühler 90°	Temperature sensor 90° Sensore termico 90°	Senseur thermique 90° Temperatur sensor 90°	
16	1	<input checked="" type="checkbox"/> <input checked="" type="checkbox"/>	37955C	Temperaturbegrenzer (Beutel) 127°	Overheat protection (bag) 127° Protezione (sacchetto) 127°	Protection de surchauffe (sachet) 127° Overhettningsydd (sats) 127°	
17	1	<input checked="" type="checkbox"/> <input checked="" type="checkbox"/>	82096A	Schlauchschelle Ø 37	Hose clamp Ø 37 fascetta stringitubo Ø 37	collier de serrage Ø 37 slangklämma Ø 37	
18	1	<input checked="" type="checkbox"/> <input checked="" type="checkbox"/>	9011517A	Brennerbefestigung (Beutel)	Mounting for burner fissaggio per bruciatore	Fixation pour brûleur fastsättning för brännar	

Thermo 90 / 90 S

External parts for heater / Externe Teile zum Heizgerät / Pièces pour appareil externe /
Parti esterne di caldaia / Dela för värmare



Bild/fig. 2

Pos. Item Repère Pos. Pos.	Stück Quantity Pezzi Antal	Benzin Diesel Petrol Diesel	Bestell_nr. Part no. Référence No. di. cat. Best. nr.	Benennung	Description Denominazione	Désignation Benämning	Bemerkungen Remarks Remarques Note Anmärking
1	1	<input checked="" type="checkbox"/> <input checked="" type="checkbox"/>	38641C	Abdeckklappe	Protective cap Cappo di protezione	Clapet du protection	
2	1	<input checked="" type="checkbox"/> <input checked="" type="checkbox"/>	85352A	Stiftgehäuse (Beutel) 12-polig	Pin housing (bag) 12-poles Pin housing (sacchetto) a 12-poli	Pin housing (bag) 12-poles Pin housing (bag) 12-poles	
3	1	<input checked="" type="checkbox"/> <input checked="" type="checkbox"/>	85042A	Stiftgehäuse (Beutel) 12-polig	Pin housing (bag) 12-poles Pin housing (sacchetto) a 12-poli	Pin housing (bag) 12-poles Pin housing (bag) 12-poles	
4	1	<input checked="" type="checkbox"/> <input checked="" type="checkbox"/>	41025A	Klemmkeil	Clamping wedge cuneo di serraggio	clavette de serrage låskil	
5	1	<input checked="" type="checkbox"/> <input checked="" type="checkbox"/>	38638B	Steckergehäuse	Connector housing Cassetta per presa	Cassette pour prise Kontakt omslag	
6	1	<input checked="" type="checkbox"/> <input checked="" type="checkbox"/>	37846C	Wärmeübertrager	Heat exchanger Scambiatore di calore	Echangeur de chaleur Värmeväxlare	
7	1	<input checked="" type="checkbox"/> <input checked="" type="checkbox"/>	86568A	Umwälzpumpe U 4846 12V Anschluss-Ø 20	Circulating pump U 4846 12V Connection-Ø 20 Pompa di circolazione U 4846 12V Connessione-Ø 20	Pompe de circulation U 4846 12V Connexion-Ø 20 Circulating pump U 4846 12V Anslutning-Ø 20	
7	1	<input type="checkbox"/> <input checked="" type="checkbox"/>	86569A	Umwälzpumpe U 4846 24V Anschluss-Ø 20	Circulating pump U 4846 24V Connection-Ø 20 Pompa di circolazione U 4846 24V Connessione-Ø 20	Pompe de circulation U 4846 24V Connexion-Ø 20 Circulating pump U 4846 24V Anslutning-Ø 20	
8	1	<input checked="" type="checkbox"/> <input checked="" type="checkbox"/>	9011521A	Montageteile für Umwälzpumpe	Mounting parts for circulating pump Parti di montaggio pompa a ricircolo	Pièces de montage pour circulateur monteringsdelar för cirkulationspump	

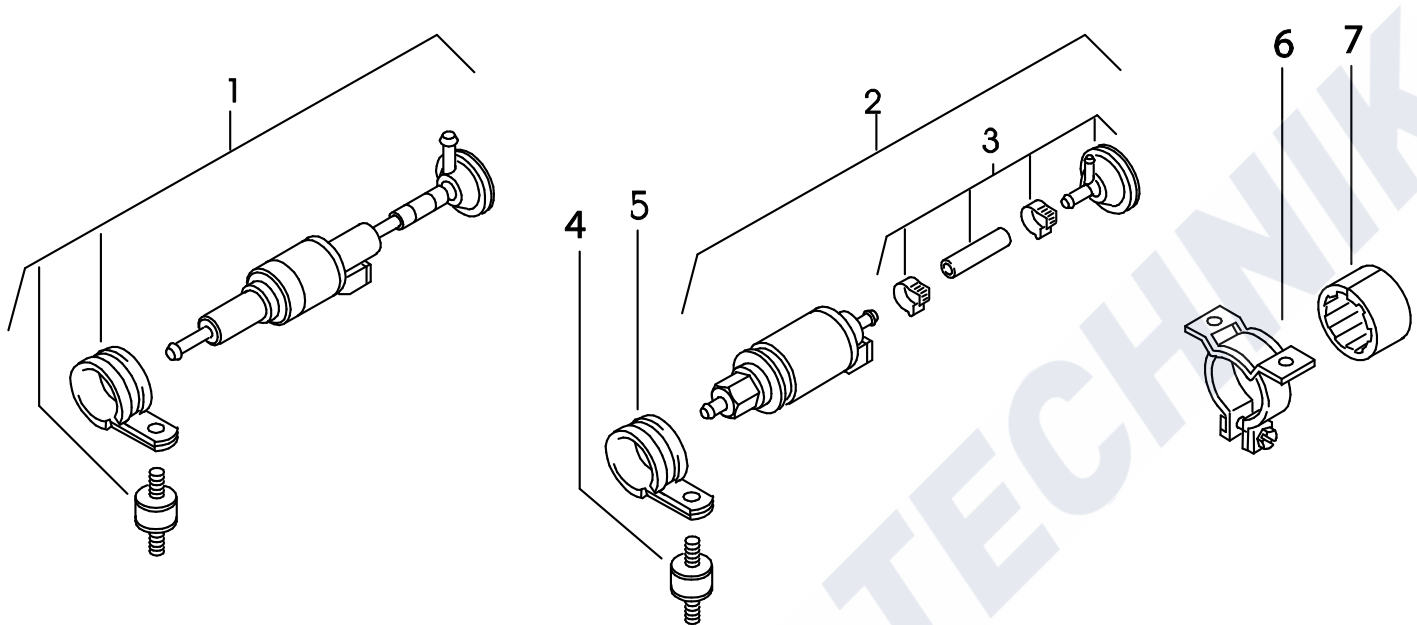
Thermo 90 / 90 S

External parts for heater / Externe Teile zum Heizgerät / Pièces pour appareil externe /
Parti esterne di caldaia / Dela för värmare

Pos. Item Repère Pos. Pos.	Stück Quantity Nombre Pezzi Antal	Benzin Diesel Petrol Diesel	Bestell_nr. Part no. Référence No. di. cat. Best. nr.	Benennung	Description Denominazione	Désignation Benämning	Bemerkungen Remarks Remarques Note Anmärkning
9	1	<input checked="" type="checkbox"/> <input checked="" type="checkbox"/>	82418A	Umwälzpumpe U 4846 12V Anschluss Ø 20	Circulating pump U 4846 12V Connection-Ø 20 Pompa di circolazione U 4846 12V Connessione-Ø 20	Pompe de circulation U 4846 12V Connexion-Ø 20 Circulating pump U 4846 12V Anslutning-Ø 20	
9	1	<input checked="" type="checkbox"/> <input checked="" type="checkbox"/>	82419A	Umwälzpumpe U 4846 24V Anschluss Ø 20	Circulating pump U 4846 24V Connection-Ø 20 Pompa di circolazione U 4846 24V Connessione-Ø 20	Pompe de circulation U 4846 24V Connexion-Ø 20 Circulating pump U 4846 24V Anslutning-Ø 20	
10	1	<input checked="" type="checkbox"/> <input checked="" type="checkbox"/>	21295A	V-Spannschelle Ø129	Tightening clamp Ø129 fascetta di fissaggio Ø129	collier de serrage Ø129 spännband Ø129	
11	1	<input checked="" type="checkbox"/> <input checked="" type="checkbox"/>	82415B	Brennerkopf	Burner head Turbolenziatore	Chambre de combustion Brännarhuvud	
12	1	<input checked="" type="checkbox"/> <input checked="" type="checkbox"/>	9011520A	Befestigungsteile für Brennerkopf	Mounting parts for burner head Parti di fissaggio testa bruciatore	Pièces de fixation pour tête de brûleur fästdelar för brännarhuvud	
13		<input checked="" type="checkbox"/> <input checked="" type="checkbox"/>	34859C	Kraftstoffschlauch	Fuel hose Øi 4,5 / Øa 10,5 flessibile Øi 4,5 / Øa 10,5	tuyau Øi 4,5 / Øa 10,5 bränsleslang Øi 4,5 / Øa 10,5	
				90°-Krümmer / elbow 90° / coudée 90° / gomito 90° / krök 90°			
14	1	<input checked="" type="checkbox"/> <input checked="" type="checkbox"/>	1310947A	Schlauchschelle Ø10	Hose clamp Ø10 Fascetta stringitubo Ø10	Collier de serrage Ø10 Slangklämma Ø10	
15	1	<input checked="" type="checkbox"/> <input checked="" type="checkbox"/>	46374A	Tülle	Socket passacavo	Douille genomföring	
16	1	<input checked="" type="checkbox"/> <input type="checkbox"/>	84635B	Brenner Ersä Thermo 90°Benzin	Burner Ersä Thermo 90 Gasoline Bruciatore Ersä Thermo 90 Benzina	Brûleur Ersä Thermo 90 Benzine Brännare Ersä Thermo 90 Bensin	
17	1	<input type="checkbox"/> <input checked="" type="checkbox"/>	82413B	Brenner Ferrotec Diesel	bruciatore Ferrotec Gasolio	brûleur Ferrotec Gas-oil brännare Ferrotec Diesel	
18	1	<input type="checkbox"/> <input checked="" type="checkbox"/>	83230A	Dichtring	Gasket ring guarnizione	Joint ring	
19	1	<input checked="" type="checkbox"/> <input checked="" type="checkbox"/>	32151B	Drallblende	Inlet guide plate diaframma di convogliamento	Tôle deguidage räfflat bländskydd	

Thermo 90 / 90 S

Dosing pump / Dosierpumpe / Pompe Doseur / Pompa Combustibile / Doseringspumpe



Bild/fig. 3

Pos. Item Repère Pos. Pos.	Stück Quantity Pezzi Antal	Benzin Diesel Petrol Diesel	Bestell_nr. Part no. Référence No. di. cat. Best. nr.	Benennung	Description Denominazione	Désignation Benämning	Bemerkungen Remarks Remarques Note Anmärking
1	1	<input checked="" type="checkbox"/> <input checked="" type="checkbox"/>	85567A	Dosierpumpe DP 30.02 12V mit Dämpfer	Dosing pump 30.02 12V with damping device Pompa combustibile 30.02 12V con ammortizzatore	Pompe doseur 30.02 12V avec amortisateur Doseringspumpe 30.02 12V med dämpare	Beutel mit DP 30.02, 1 Rohrschelle, 1 Schwingmetallpuffer, 1 Sechskantmutter und 1 Federring / Bag containing DP 30.02, 1 pipe clip, 1 anti-vibration mount, 1 hexagon nut and 1 lock washer / Sachet avec pompe de dosage 30.02, 1 collier d'attache pour tuyaux, 1 silentbloc, 1 écrou hexagonal et 1 rondelle grower / sacchetto con pompa di dosaggio 30.02, 1 fascetta stringitubo, 1 silentbloc, 1 dado esagonale e 1 rosetta elastica / Påsen med DP 30.02, 1 klammer, 1 vibrationsmetallbuffert, 1 sexkantmutter och 1 fjäderring
2	1	<input type="checkbox"/> <input checked="" type="checkbox"/>	47901B	Dosierpumpe 30 24V Zusammenbau, mit Dämpfer	Dosing pump 30 24 V assembly, with damping device Pompa combustibile 30 24V assemblaggio, con ammortizzatore	Pompe de dosage 30 24V assemblage, avec amortisseur Doseringspumpe 30 24 V med dämpare	
2	1	<input checked="" type="checkbox"/> <input checked="" type="checkbox"/>	82553B	Dosierpumpe 12V	Dosing pump 12 V Pompa combustibile 12 V	Pompe doseur 12 V Doseringspumpe 12 V	mit Dämpfer / with damping device / avec amortisseur / con ammortizzatore / med dämpare
3	1	<input checked="" type="checkbox"/> <input checked="" type="checkbox"/>	478814	Membrandämpfer (Beutel)	Membrane damping device (bag) Polmone a membrana (confezione)	Amortisseur à membrane (sachet) Membrandämpare (påse)	
4	1	<input checked="" type="checkbox"/> <input checked="" type="checkbox"/>	1310378A	Schwingmetallpuffer M6 25 x 10 - M6	Anti vibration mount M6 25 x 10 - M6 Antivibrante in gommo-metallo M6 25 x 10 - M6	Silentbloc en métalcaoutchouc M6 25 x 10 - M6 Vibrationsdämpare M6 25 x 10 - M6	
4	1	<input checked="" type="checkbox"/> <input checked="" type="checkbox"/>	1310790A	Schwingmetallpuffer M8	Anti vibration mount M8 Antivibrante in gommo-metallo M8	Silentbloc en métalcaoutchouc M8 Vibrationsdämpare M8	

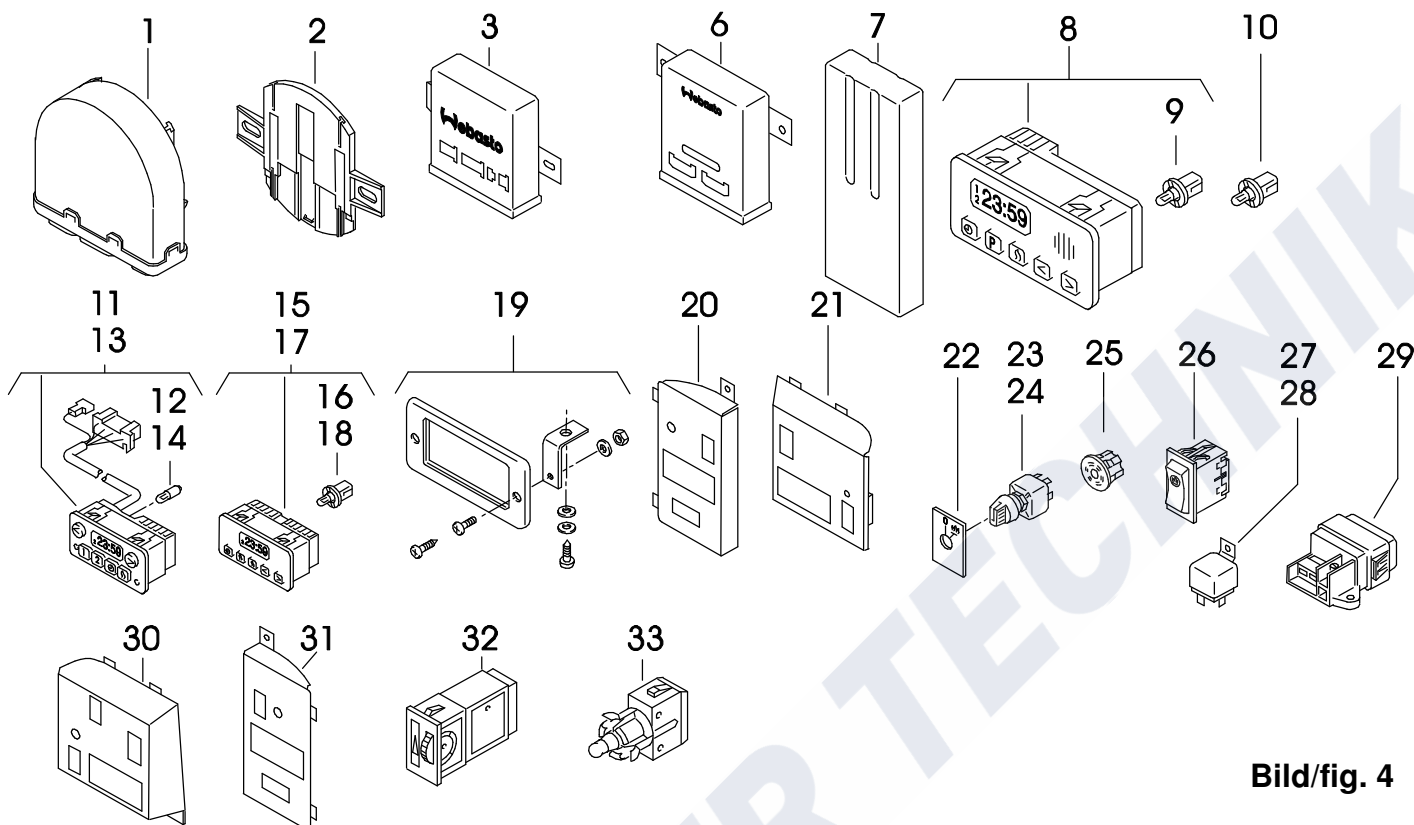
Thermo 90 / 90 S

Dosing pump / Dosierpumpe / Pompe Doseur / Pompa Combustibile / Doseringspump

Pos. Item Repère Pos. Pos.	Stück Quantity Nombre Pezzi Antal	Benzin Diesel Petrol Diesel	Bestell_nr. Part no. Référence No. di. cat. Best. nr.	Benennung	Description Denominazione	Désignation Benämning	Bemerkungen Remarks Remarques Note Anmärking
5	1	<input checked="" type="checkbox"/> <input checked="" type="checkbox"/>	21499A	Rohrschelle Ø 35mm	Pipe clamp Ø 35mm Fascetta di serraggio Ø 35mm	Collier de fixation Ø 35mm Rörklämma Ø 35mm	
6	1	<input type="checkbox"/> <input checked="" type="checkbox"/>	1310582A	Spannschelle D42	Tightening clamp D42 Fascetta di fissaggio D42	Collier de serrage D42 Spännband D42	
7	1	<input checked="" type="checkbox"/> <input checked="" type="checkbox"/>	131320	Zwischenlage	Rubber mounting Spessore intermedio	Pièce intermédiaire Mellanlägg	

Thermo 90 / 90 S

Control Units / Elektrische Bedienteile / Éléments de réglage / Unità elettriche di controllo / Elektriska tillbehör



Bild/fig. 4

Pos. Item Repère Pos.	Stück Quantity Pezzi Antal	Benzin Diesel Petrol Diesel	Bestell_nr. Part no. Référence No. di. cat. Best. nr.	Benennung	Description Denominazione	Désignation Benämning	Bemerkungen Remarks Remarques Note Anmärking
1	1	<input type="checkbox"/> <input checked="" type="checkbox"/>	88745B	Steuergerät SG 1577 12V	Electronic control unit SG 1577 12V Centralina SG 1577 12V	Boîtier de commande SG 1577 12V Automatik SG 1577 12V	
1	1	<input type="checkbox"/> <input checked="" type="checkbox"/>	89093D	Steuergerät Sg 1577 24V	Electronic control unit SG 1577 24V Centralina SG 1577 24V	Boîtier de commande SG 1577 24V Automatik SG 1577 24V	
1	1	<input checked="" type="checkbox"/> <input type="checkbox"/>	90253A	Steuergerät 1577 12V	Electronic control unit SG 1577 12V Centralina SG 1577 12V	Boîtier de commande SG 1577 12V Automatik SG 1577 12V	
2	1	<input checked="" type="checkbox"/> <input checked="" type="checkbox"/>	88746D	Halter	Stand Sopporto	Support Hällare	
3	1	<input checked="" type="checkbox"/> <input checked="" type="checkbox"/>	24375A	Steuergerät SG 1569 12V	Electronic control unit SG 1569 12V Centralina SG 1569 12V	Boîtier de commande SG 1569 12V Automatik SG 1569 12V	
3	1	<input type="checkbox"/> <input checked="" type="checkbox"/>	24376E	Steuergerät SG 1569 24V	Electronic control unit SG 1569 24V Centralina SG 1569 24V	Boîtier de commande SG 1569 24V Automatik SG 1569 24V	
3	1	<input type="checkbox"/> <input checked="" type="checkbox"/>	37995C	Steuergerät SG 1569 24V	Electronic control unit SG 1569 24V Centralina SG 1569 24V	Boîtier de commande SG 1569 24V Automatik SG 1569 24V	expires and will be replaced with 24376E (prototype)
6	1	<input type="checkbox"/> <input checked="" type="checkbox"/>	91781A	Steuergerät SG 1569 24V	Electronic control unit SG 1569 24V Centralina SG 1569 24V	Boîtier de commande SG 1569 24V Automatik SG 1569 24V	
7	1	<input type="checkbox"/> <input checked="" type="checkbox"/>	85321B	Spritzschutzkappe	Splash guard		

Thermo 90 / 90 S

Control Units / Elektrische Bedienteile / Éléments de réglage / Unità elettriche di controllo / Elektriska tillbehör

Pos. Item Repère Pos. Pos.	Stück Quantity Pezzi Antal	Benzin Diesel Petrol Diesel	Bestell_nr. Part no. Référence No. di. cat. Best. nr.	Benennung	Description Denominazione	Désignation Benämning	Bemerkungen Remarks Remarques Note Anmärking
8	1	<input checked="" type="checkbox"/> <input checked="" type="checkbox"/>	85339C	Vorwahuhr 1531 12 / 24V; 3 Vorwahlzeiten	Digital timer 1531 12 / 24V; 3 preset times Timer digitale 1531 12 / 24V; 3 ore preselezionate	Horloge digitale 1531 12 / 24V; * 3 temps préaffichés Digitalur 1531 12 / 24V; 3 förvalstider	
9	1	<input checked="" type="checkbox"/> <input checked="" type="checkbox"/>	90808A	Glassockellampe 24V	Wedge base bulb 24V Lampadina 24V	Lampe à tige de verre 24V Lampa 24V	
10	1	<input checked="" type="checkbox"/> <input checked="" type="checkbox"/>	90807A	Glassockellampe 12V	Wedge base bulb 12V Lampadina 12V	Lampe à tige de verre 12v Lampa 12V	
11	1	<input checked="" type="checkbox"/> <input checked="" type="checkbox"/>	63400A	Vorwahuhr 1529 Digital (24h) 12V 9-polig	Digital timer 1529 digital (24h) 12V timer digitale 1529 digital (24h) 12V	Horloge digitale 1529 digital (24h) 12V digitalur 1529 digital (24h) 12V	
12	1	<input checked="" type="checkbox"/> <input checked="" type="checkbox"/>	467936	Lampe 12V	Light bulb 12V lampadina 12V	Lampe 12V lampa 12V	
13	1	<input type="checkbox"/> <input checked="" type="checkbox"/>	63399A	Vorwahuhr 1529 Digital (24h) 24V 9-polig	Digital timer 1529 digital (24h) 24V timer digitale 1529 digital (24h) 24V	Horloge digitale 1529 digital (24h) 24V digitalur 1529 digital (24h) 24V	
13		<input type="checkbox"/> <input checked="" type="checkbox"/>	9007247C	Armaturlampe	Control panel Pannello di controllo	Ensemble de commande	
14	1	<input type="checkbox"/> <input checked="" type="checkbox"/>	469009	Lampe 24V	Light bulb 24V lampadina 24V	Lampe 24V lampa 24V	
15	1	<input checked="" type="checkbox"/> <input checked="" type="checkbox"/>	82774A	Vorwahuhr 1529 Digital (7-tage) 12V	Digital timer 1529 digital (7-Tage) 12V timer digitale 1529 digital (7-Tage) 12V	Horloge digitale 1529 digital (7-Tage) 12V digitalur 1529 digital (7-Tage) 12V	
16	1	<input checked="" type="checkbox"/> <input checked="" type="checkbox"/>	28443A	Glassockellampe 12V	Light bulb 12V lampadina 12V	Lampe 12V lampa 12V	
17	1	<input type="checkbox"/> <input checked="" type="checkbox"/>	82775A	Vorwahuhr 1529 Digital (7-tage) 24V	Digital timer 1529 digital (7-Tage) 24V timer digitale 1529 digital (7-Tage) 24V	Horloge digitale 1529 digital (7-Tage) 24V digitalur 1529 digital (7-Tage) 24V	
18	1	<input type="checkbox"/> <input checked="" type="checkbox"/>	28447A	Glassockellampe 12V	Light bulb 12V lampadina 12V	Lampe 12V lampa 12V	
19	1	<input checked="" type="checkbox"/> <input checked="" type="checkbox"/>	474630	Anbausatz für Vorwahuhr	mounting plate for timer serie parti montaggio per timer	groupe de pièces pour montre monteringssats för digitalur	
20	1	<input type="checkbox"/> <input checked="" type="checkbox"/>	63680B	Bedieneinheit Kurz	Control unit short Unità di controllo, corta	Unité du contrôle bref	
22	1	<input checked="" type="checkbox"/> <input checked="" type="checkbox"/>	116389	Schild	Plate targhetta	plaque skylt	
23	1	<input checked="" type="checkbox"/> <input checked="" type="checkbox"/>	101858	Schalter mit Lampe 12V	Switch with light bulb 12V interruttore con lampadina 12V	Interrupteur avec ampoule 12V strömställare med lampa 12V	
24	1	<input type="checkbox"/> <input checked="" type="checkbox"/>	101862	Schalter mit Lampe 24V	Switch with light bulb 24V interruttore con lampadina 24V	Interrupteur avec ampoule 24V strömställare med lampa 24V	
25	1	<input checked="" type="checkbox"/> <input checked="" type="checkbox"/>	105365	Zentralstecker	Main lock valve with water filter water connections 2x A.ø 38 spina centrale	Fiche centrale centralstickpropp	
26	1	<input type="checkbox"/> <input checked="" type="checkbox"/>	92412A	Schalter Für Bedieneinheit	Switch for control unit Interruttore per centralina	Interrupteur pour unité du commande Diskar för automatik	

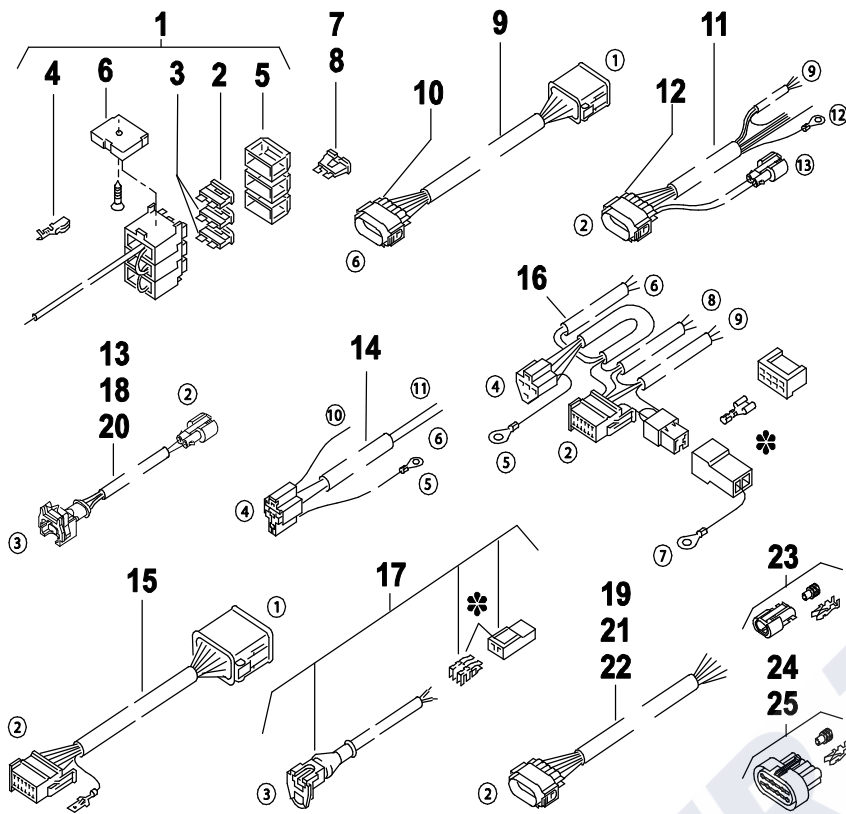
Thermo 90 / 90 S

Control Units / Elektrische Bedienteile / Éléments de réglage / Unitá elettriche di controllo / Elektriska tillbehör

Pos. Item Repère Pos. Pos.	Stück Quantity Nombre Pezzi Antal	Benzin Diesel Petrol Diesel	Bestell_nr. Part no. Référence No. di. cat. Best. nr.	Benennung	Description Denominazione	Désignation Benämning	Bemerkungen Remarks Remarques Note Anmärking
27	1	<input checked="" type="checkbox"/> <input checked="" type="checkbox"/>	15752A	Relais 12V	Relay 12V relais 12V	Relais 12V relä 12V	
28	1	<input checked="" type="checkbox"/> <input checked="" type="checkbox"/>	15757A	Relais 24V	Relay 24V relais 24V	Relais 24V relä 24V	
29	1	<input checked="" type="checkbox"/> <input checked="" type="checkbox"/>	9008710C	Sicherungshalter 3-fach	Fuseholder Portafusibile	Support de fusible Säkringshallare	
ohne Sicherungen, bitte Sicherungen mitbestellen / without fuses, please include fuses in your order /sans fusibles, veuillez commander simultanément des fusibles / senza fusibili, si prega di ordinarli /utan säkringar, v g och beställ säkringarna extra							
30	1	<input type="checkbox"/> <input checked="" type="checkbox"/>	9007246B	Armaturentafel	Dash panel Pannello di controllo	Commande de bord	Thermo 90.56/.57 RVI
für langes Fahrerhaus / for long driver's cab / pour longue cabine de conducteur / per cabina di guida lunga / för lång förarhytt							
31	1	<input type="checkbox"/> <input checked="" type="checkbox"/>	84572B	Armaturentafel	dash panel Pannello di controllo	Commande de bord	Thermo 90.56/.57 RVI
32	1	<input type="checkbox"/> <input checked="" type="checkbox"/>	89561A	Sollwertgeber	Sepoint transmitter		Thermo 90.56/.57 RVI
33	1	<input type="checkbox"/> <input checked="" type="checkbox"/>	86603A	Temperaturfühler	Temperature sensor Sensore termico	Senseur thermique Temperatur sensor	

Thermo 90 / 90 S

Wire Harness / Kabelbaum / Faisceau de câbles / Fascio cavi / Kablage



- ① Heizgerät
heater
appareil
caldaia
värmare
 - ② Steuergerät
control unit
boîtier de commande
centralina
automatik
 - ③ Dosierpumpe
dosing pump
pompe doseur
pompa combustibile
doseringspump
 - ④ Relais
relay
relais
relais
relä
 - ⑤ Masse
earth return
mise à la masse
mas sa
till batteriminus
 - ⑥ Fahrzeuggebläse
vehicle fan
ventilateur du véhicule
ventilatore veicolo
fläkt
 - ⑦ Batterie
battery
batterie
batteria
batteri
 - ⑧ Sicherungshalter
fuse holder
support de fusible
portafusibile
säkringshållare
 - ⑨ Vorwähluhr
switch
commutateur
timer
strömställare
 - ⑩ Klemme 30
terminal 30
borne 30
mors etto 30
klämma 30
 - ⑪ Klemme 15
terminal 15
borne 15
mors etto 15
klämma 15
 - ⑫ Klemme 31
terminal 31
borne 31
mors etto 31
klämma 31
 - ⑬ Diagnose
diagnostic
diagnostico
diagnosi
Diagnos
- ✱ ist lose beigelegt
is enclosed unattached
est joint séparément
fornti sciolli
medföljer i löst tillstånd

Bild/fig. 5

Pos. Item Repère Pos. Pos.	Stück Quantity Nombre Pezzi Antal	Benzin Diesel Petrol Diesel	Bestell_nr. Part no. Référence No. di. cat. Best. nr.	Benennung	Description Denominazione	Désignation Benämning	Bemerkungen Remarks Remarques Note Anmärkning
1	1	☑ ☑	29661C	Sicherungshalter mit Kabelbaum 3-fach	Fuseholder with wiring harness 3-fach portafusibile con fascio cavi 3-fach	support de fusible avec faisceau des câbles 3-fach säkringshållare med kablage 3-fach	
2	1	☑ ☑	103737	Flachsicherung 5a	Blade-type fuse, red 5A Fusibile piatto, rosso 5A	Fusible plat, rouge 5A Flatsäkring, röd 5A	hellbraun / light brown / brun clair / marrone chiaro / ljusbrun
3	2	☑ ☑	103922	Flachsicherung 20a	Flat safety fuse Fusibile piatto, rosso 20A	Fusible plat, rouge 20A Flatsäkring, röd 20A	gelb / yellow / jaune / giallo / gul
4	3	☑ ☑	28272A	Flachfederkontakt 1-2,5	Flat spring contact 1 - 2,5 Contatto a molla piatta 1 - 2,5	Contact à ressort à lame 1 - 2,5 Flat fjäderkontakt 1 - 2,5	
5	3	☑ ☑	28267A	Deckel	End cover coperchio	Couvercle lock	
6	1	☑ ☑	28271A	Verbindungsflasche	Connecting link orecchietta di raccordo	éclisse de raccord kopplinksbleck	
7	1	☑ ☑	103741	Flachsicherung 7,5a braun	Blade-type fuse, red 7,5A braun fusibile piatto, rosso 7,5A braun	fusible plat, rouge 7,5A braun flatsäkring, röd 7,5A braun	
8	1	☑ ☑	103745	Flachsicherung 24a	Blade-type fuse, red 24A Fusibile piatto, rosso 24A	Fusible plat, rouge 24A Flatsäkring, röd 24A	weiß / white / blanc / bianco / vit
9	1	☑ ☑	90223B	Kabelbaum ca. 570mm lang	Wiring harness ca. 570 lg. Fascio cavi ca. 570 lg.	Faisceau de câbles ca. 570 lg. Kablage ca. 570 lg.	

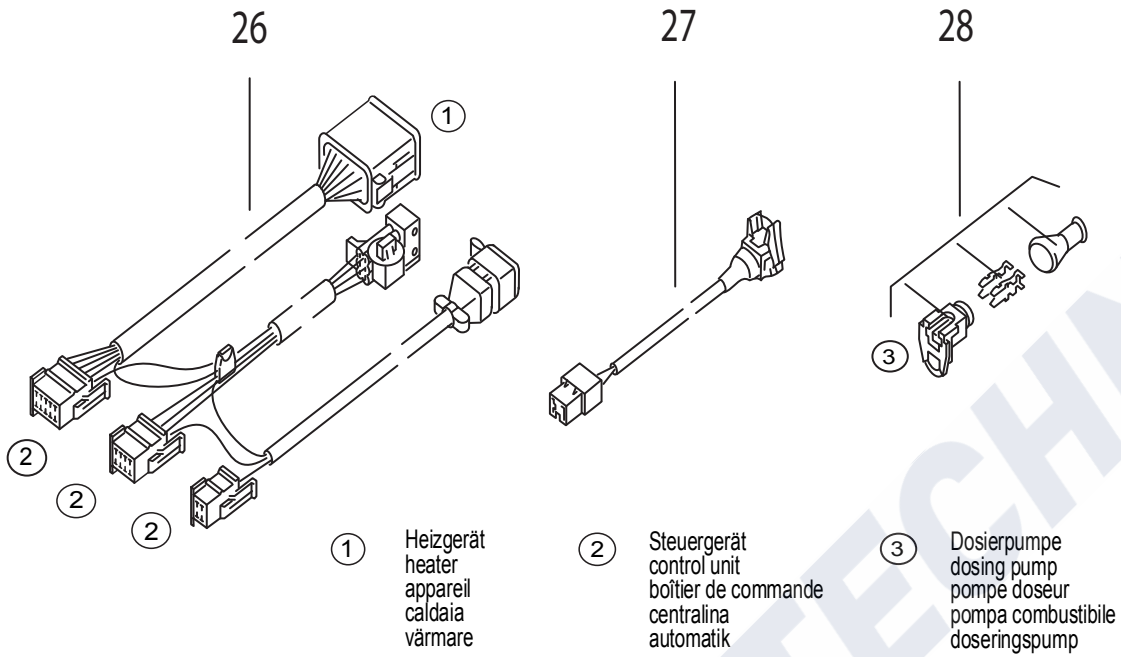
Thermo 90 / 90 S

Wire Harness / Kabelbaum / Faisceau de câbles / Fascio cavi / Kablage

Pos. Item Repère Pos. Pos.	Stück Quantity Pezzi Antal	Benzin Diesel Petrol Diesel	Bestell_nr. Part no. Référence No. di. cat. Best. nr.	Benennung	Description Denominazione	Désignation Benämning	Bemerkungen Remarks Remarques Note Anmärking
10	1	<input checked="" type="checkbox"/> <input checked="" type="checkbox"/>	88655B	Steckhülsegehäuse 12-polig	Plug connector 12-polig Connessione per presa a 12 poli	Connexion pour prise à 12 poles	
11	1	<input checked="" type="checkbox"/> <input checked="" type="checkbox"/>	90228B	Kabelbaum ca. 4530mm lang	Wiring harness ca. 4530 lg. Fascio cavi ca. 4530 lg.	Faisceau de câbles ca. 4530 lg. Kablage ca. 4530 lg.	
12	1	<input checked="" type="checkbox"/> <input checked="" type="checkbox"/>	88654B	Steckhülsegehäuse 12-polig	Plug connector 12-polig portaspina femmina 12-polig	Douille à cosses femelles 12-polig polblock för hylsa 12-polig	
13	1	<input checked="" type="checkbox"/> <input checked="" type="checkbox"/>	90216B	Kabelbaum ca. 5030mm lang	Wiring harness ca. 5030 lg. fascio cavi ca. 5030 lg.	Faisceau des câbles ca. 5030 lg. kablage-externt ca. 5030 lg.	
14	1	<input checked="" type="checkbox"/> <input checked="" type="checkbox"/>	90236B	Kabelbaum ca. 1520mm lang	Wiring harness ca. 1520 lg. fascio cavi ca. 1520 lg.	Faisceau des câbles ca. 1520 lg. kablage-externt ca. 1520 lg.	
15	1	<input type="checkbox"/> <input checked="" type="checkbox"/>	34056D	Kabelbaum ca. 2650 Lg.	Wiring harness ca. 2650 lg. Fascio cavi ca. 2650 lg.	Faisceau de câbles ca. 2650 lg. Kablage ca. 2650 lg.	
15	1	<input checked="" type="checkbox"/> <input type="checkbox"/>	83729A	Kabelbaum ca. 4150 Lg.	Wiring harness ca. 4150 lg. Fascio cavi ca. 4150 lg.	Faisceau de câbles ca. 4150 lg. Kablage ca. 4150 lg.	
16	1	<input checked="" type="checkbox"/> <input checked="" type="checkbox"/>	34046B	Kabelbaum ca. 3300 Lg.	Wiring harness ca. 3300 lg. Fascio cavi ca. 3300 lg.	Faisceau de câbles ca. 3300 lg. Kablage ca. 3300 lg.	
17	1	<input checked="" type="checkbox"/> <input checked="" type="checkbox"/>	34085B	Kabelbaum ca. 6000 Lg.	Wiring harness ca. 6000 lg. Fascio cavi ca. 6000 lg.	Faisceau de câbles ca. 6000 lg. Kablage ca. 6000 lg.	
18	1	<input type="checkbox"/> <input checked="" type="checkbox"/>	64459A	Kabelbaum ca. 1620 Lg. Dosierpumpe	Wiring harness ca. 1620 lg. Fascio cavi ca. 1620 lg.	Faisceau de câbles ca. 1620 lg. Kablage ca. 1620 lg.	
19	1	<input type="checkbox"/> <input checked="" type="checkbox"/>	64461B	Kabelbaum ca. 520 Lg. Fahrzeug	Wiring harness ca. 520 lg. Fascio cavi ca. 520 lg.	Faisceau de câbles ca. 520 lg. Kablage ca. 520 lg.	
20	1	<input checked="" type="checkbox"/> <input checked="" type="checkbox"/>	92956B	Kabelbaum ca. 490 mm lang Dosierpumpe	wiring harness ca. 490 lg. Fascio cavi ca. 490 lg.	Faisceau de câbles ca. 490 lg. Kablage ca. 490 lg.	
21	1	<input checked="" type="checkbox"/> <input checked="" type="checkbox"/>	92957A	Kabelbaum ca. 1020mm lang Heizgerät	wiring harness ca. 1020 lg. Fascio cavi ca. 1020 lg.	Faisceau de câbles ca. 1020 lg. Kablage ca. 1020 lg.	
22	1	<input checked="" type="checkbox"/> <input checked="" type="checkbox"/>	92959A	Kabelbaum ca. 4020mm lang Heizgerät	wiring harness ca. 4020 lg. Fascio cavi ca. 4020 lg.	Faisceau de câbles ca. 4020 lg. Kablage ca. 4020 lg.	
23	1	<input checked="" type="checkbox"/> <input checked="" type="checkbox"/>	65667A	Stecker (Beutel)	Plug (bag) spine (sacchetto)	prise mâle (sachet) kontaktdon (sats)	
zu Kabelbaum Dosierpumpe - Steuergerät							
24	1	<input checked="" type="checkbox"/> <input checked="" type="checkbox"/>	65668A	Stecker (Beutel)	Plug (bag) spine (sacchetto)	prise mâle (sachet) kontaktdon (sats)	
25	1	<input checked="" type="checkbox"/> <input checked="" type="checkbox"/>	65669A	Stecker (Beutel)	Plug (bag) Presa (sacchetto)	Prise (sachet) Kontakt (sats)	
26	1	<input type="checkbox"/> <input checked="" type="checkbox"/>	90562A	Kabelbaum Hg ca. 680mm lang	Wiring harness HG ca. 680 lg. Fascio cavi HG ca. 680 lg.	Faisceau de câbles HG ca. 680 lg. Kablage HG ca. 680 lg.	
27	1	<input type="checkbox"/> <input checked="" type="checkbox"/>	89595A	Kabelbaum DP ca. 490 Lg.	Wiring harness DP ca. 490 lg. Fascio cavi DP ca. 490 lg.	Faisceau de câbles DP ca. 490 lg. Kablage DP ca. 490 lg.	

Thermo 90 / 90 S

Wire harness / Kabelbaum / Faisceau de câbles / Fascio cavi / Kablage II



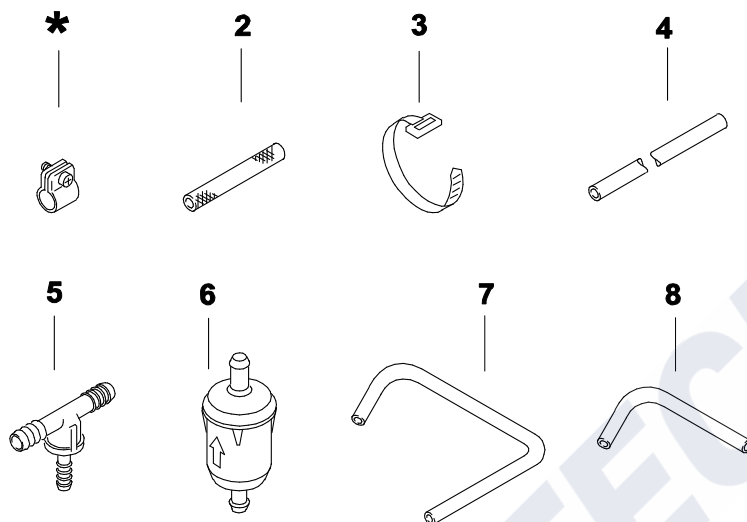
Thermo 90 / 90 S

Wire Harness / Kabelbaum / Faisceau de câbles / Fascio cavi / Kablage

Pos. Item Repère Pos. Pos.	Stück Quantity Nombre Pezzi Antal	Benzin Diesel Petrol Diesel	Bestell_nr. Part no. Référence No. di. cat. Best. nr.	Benennung	Description Denominazione	Désignation Benämning	Bemerkungen Remarks Remarques Note Anmärking
28	1	<input checked="" type="checkbox"/> <input checked="" type="checkbox"/>	19439A	Elektrische Kleinteile (Beutel)	Small electrical parts (bag) Parti elettrici (sacchetto)	Pièces électriques (sachet) Elektriska delar (sats)	Inhalt / contents / contenu / contenido / innehåll: 1x Pos. 5; 7

Thermo 90 / 90 S

Parts of fuel supply / Brennstoffsystem / Pièces afférentes au alimentation en combustible / Parti al circuito di alimentazione combustibile / Delar för bränslesystem



Bild/fig. 7

= Siehe /see / voir / vedi / se External parts for heater

Pos. Item Repère Pos. Pos.	Stück Quantity Nombre Pezzi Antal	Benzin Diesel Petrol Diesel	Bestell_nr. Part no. Référence No. di. cat. Best. nr.	Benennung	Description Denominazione	Désignation Benämning	Bemerkungen Remarks Remarques Note Anmärking
1	4	<input checked="" type="checkbox"/> <input checked="" type="checkbox"/>	1310763A	Schlauchschelle Ø12	Hose clamp Ø12 Fascetta stringituboslang Ø12	Pince pour tuyau flexible Ø12 Klämna Ø12	
2	2	<input checked="" type="checkbox"/> <input checked="" type="checkbox"/>	462535	Kraftstoffschlauch Øi 7,5 / Øa 12,5 / 70 lg.	Fuel hose Øi 7,5 / Øa 12,5 / 70 lg. flessibile Øi 7,5 / Øa 12,5 / 70 lg.	Tuyau Øi 7,5 / Øa 12,5 / 70 lg. bränsleslang Øi 7,5 / Øa 12,5 / 70 lg.	
2	4	<input checked="" type="checkbox"/> <input checked="" type="checkbox"/>	484032	Kraftstoffschlauch Øi 4,5 / Øa 10,5 / 50 Lg.	Fuel hose Øi 4,5 / Øa 10,5 / 50 Lg. Tubo flessibile Øi 4,5 / Øa 10,5 / 50 Lg.	Tuyau Øi 4,5 / Øa 10,5 / 50 Lg. Bränsleslang Øi 4,5 / Øa 10,5 / 50 Lg.	
3	12	<input checked="" type="checkbox"/> <input checked="" type="checkbox"/>	309761	Kabelbinder 178 lang	Cable clamp 178 long Fascetta fermacavo 178 lungo	Serre-câble 178 long Buntband 178 lång	
4	1	<input checked="" type="checkbox"/> <input checked="" type="checkbox"/>	483931	Brennstoffschlauch Øi 2 / Øa 5	Fuel hose Øi 2 / Øa 5 Tubo combustibile Øi 2 / Øa 5	Tuyau de combustible Øi 2 / Øa 5 Bränsleslang Øi 2 / Øa 5	Meterware / per meter / au Mètre / a metraggio / metervara
Stückzahl nach Bedarf / Quantity as required / Nombre suivant les besoins / Pezzi a richiesta / Antal efter behov							
5	1	<input checked="" type="checkbox"/> <input checked="" type="checkbox"/>	63782A	Kraftstoffschlauch Øi 4,5 / Øa 10,5	Fuel hose Øi 4,5 / Øa 10,5 Tubo per carburante Øi 4,5 / Øa 10,5	Tuyau carburant Øi 4,5 / Øa 10,5 Bränsletslang Øi 4,5 / Øa 10,5	
6	1	<input type="checkbox"/> <input checked="" type="checkbox"/>	89417A	Kraftstoffschlauch Øi 4,5 / Øa 10,5	Fuel hose Øi 4,5 / Øa 10,5 Tubo per carburante Øi 4,5 / Øa 10,5	Tuyau carburant Øi 4,5 / Øa 10,5 Bränsletslang Øi 4,5 / Øa 10,5	

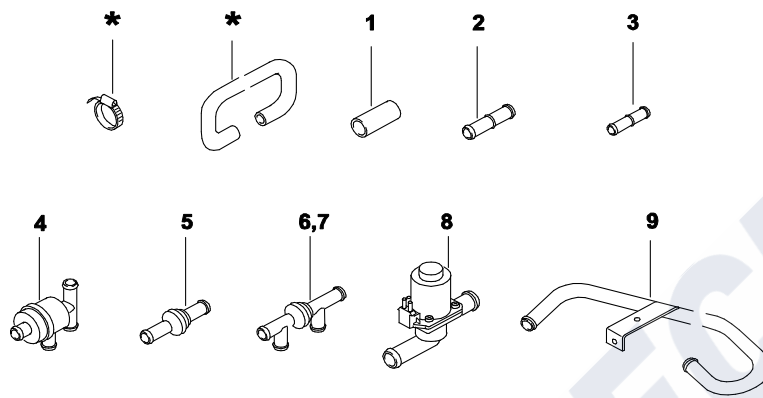
Thermo 90 / 90 S

Parts of fuel supply / Brennstoffsystem / Pièces afférentes au alimentation en combustible / Parti al circuito di alimentazione combustibile / Delar för bränslesystem

Pos. Item Repère Pos. Pos.	Stück Quantity Nombre Pezzi Antal	Benzin Diesel Petrol Diesel	Bestell_nr. Part no. Référence No. di. cat. Best. nr.	Benennung	Description Denominazione	Désignation Benämning	Bemerkungen Remarks Remarques Note Anmärking
7	1	<input checked="" type="checkbox"/> <input checked="" type="checkbox"/>	9001344B	Brennstoffentnehmer 8 X 5 X 8 Kunststoff T-Form	Fuel extractor plastic 8 x 5 x 8 T-form Presa combustibile plastica 8 x 5 x 8	Prise de combustible synthétique 8 x 5 x 8 Bränsle T-rör plast 8 x 5 x 8	
bei 12 Volt-Geräten / installation for 12 Volt only / pour installation de 12 volts / per imianti da 12 volt / vid 12 volt anläggningar; Ersatz für / replacement for remplacement pour sostituire il / ersätter för 669 45A							
8	1	<input type="checkbox"/> <input checked="" type="checkbox"/>	487171	Kraftstofffilter	Fuel filter Filtro del combustibile	Filtre à combustible Bränslefilter	

Thermo 90 / 90 S

Parts of water system / Wassersystem / Pièces afférentes au système d'eau chaude /
Parti al circuito d'acqua / Delar för värme-vattensystemet



Bild/fig. 8

* = Siehe / see / voir / vedi / se Circulating pump

Pos. Item Repère Pos. Pos.	Stück Quantity Nombre Pezzi Antal	Benzin Diesel Petrol Diesel	Bestell_nr. Part no. Référence No. di. cat. Best. nr.	Benennung	Description Denominazione	Désignation Benämning	Bemerkungen Remarks Remarques Note Anmärking
1	1	<input type="checkbox"/> <input checked="" type="checkbox"/>	86964A	Schlauch Øi 20/Øa 29 - 65 Lg.	hose Øi 20/Øa 29 - 65 lg. tubo sagomato gomma Øi 20/Øa 29 - 65 lg.	tuyau Øi 20/Øa 29 - 65 lg. formslang Øi 20/Øa 29 - 65 lg.	zu beziehen bei RT / to be ordered from RT / à commander chez RT / reperibile presso RT / erhålls hos: RT
2	2	<input checked="" type="checkbox"/> <input checked="" type="checkbox"/>	66934B	Verbindungsrohr Øa20	Connection pipe Øa20 manicotto Øa20	Tuyau de raccordement Øa20 skarvrör Øa20	
3	2	<input checked="" type="checkbox"/> <input checked="" type="checkbox"/>	66908B	Verbindungsrohr Ø 20x20 Kunststoff	Connection pipe 20x20 Kunststoff Manicotto 20x20 Kunststoff	Tuyau de raccordement 20x20 Kunststoff Skarvrör 20x20 Kunststoff	
4	1	<input checked="" type="checkbox"/> <input checked="" type="checkbox"/>	19672A	Runddichtring	Insulation ring Guarnizione circolare	Joint annulaire Packningsring	
5	1	<input checked="" type="checkbox"/> <input checked="" type="checkbox"/>	489999	Rückschlagventil 20x20	Check valve 20x20 valvola unidirezionale 20x20	Soupape de retenue 20x20 backventil 20x20	
6	1	<input checked="" type="checkbox"/> <input checked="" type="checkbox"/>	19873A	Rückschlagventil 20x20x20x20	check valve 20x20x20x20 valvola unidirezionale 20x20x20x20	Soupape de retenue 20x20x20x20 backventil 20x20x20x20	
7	1	<input checked="" type="checkbox"/> <input checked="" type="checkbox"/>	87072A	Rückschlagventil 20x20x22x22	Check valve 20x20x22x22 valvola unidirezionale 20x20x22x22	Soupape de retenue 20x20x22x22 backventil 20x20x22x22	
8	1	<input checked="" type="checkbox"/> <input checked="" type="checkbox"/>	492701	Elektroventil 12V Anschluss Ø 20	Electrovalve 12V Anschluss-Ø 20 elettrovalvola 12V Anschluss-Ø 20	électrovanne 12V Anschluss-Ø 20 elventil 12V Anschluss-Ø 20	zu beziehen bei DC / to be ordered from DC / à commander chez DC / reperibile presso DC / erhålls hos: DC

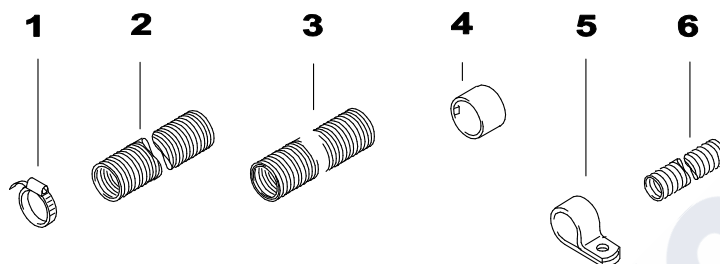
Thermo 90 / 90 S

Parts of water system / Wassersystem / Pièces afférentes au système d'eau chaude /
Parti al circuito d'acqua / Delar för värme-vattensystemet

Pos. Item Repère Pos. Pos.	Stück Quantity Nombre Pezzi Antal	Benzin Diesel Petrol Diesel	Bestell_nr. Part no. Référence No. di. cat. Best. nr.	Benennung	Description Denominazione	Désignation Benämning	Bemerkungen Remarks Remarques Note Anmärking
9	1	<input type="checkbox"/> <input checked="" type="checkbox"/>	86963D	Rohrleitung	Pipe ring Tubazione	Conduit Rörledning	

Thermo 90 / 90 S

Parts of combustion air system / Brennluftsystem / Pièces afférentes au système d'air comburant / Parti al sistema aria comburente / Delar för förbränningsluft-system

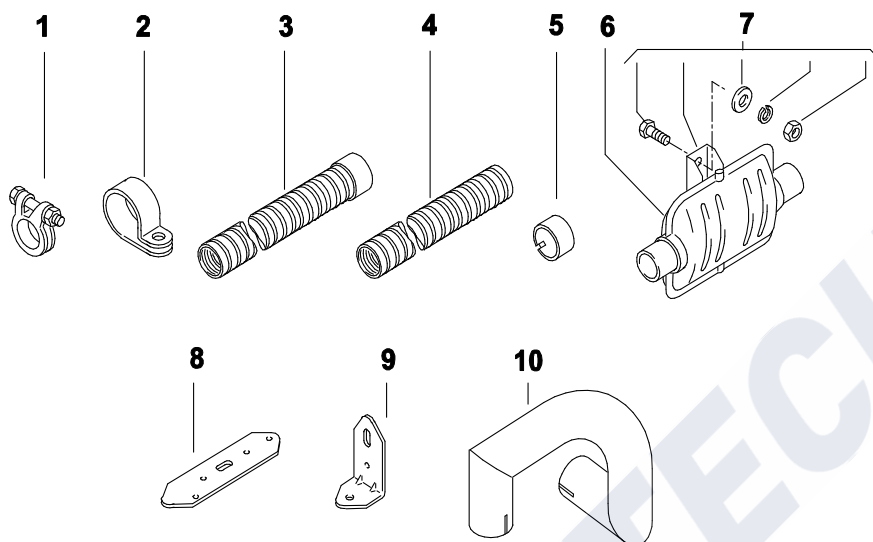


Bild/fig. 9

Pos. Item Repére Pos. Pos.	Stück Quantity Nombro Pezzi Antal	Benzin Diesel Petrol Diesel	Bestell_nr. Part no. Référence No. di. cat. Best. nr.	Benennung	Description Denominazione	Désignation Benämning	Bemerkungen Remarks Remarques Note Anmärking
1	2	<input checked="" type="checkbox"/> <input checked="" type="checkbox"/>	9014771A	Schlauchschelle Ø 28..35	Hose clamp Ø 28..35 Fascetta stringitubo Ø 28..35	Collier de serrage Ø 28..35 Slangklämma Ø 28..35	
2	1	<input checked="" type="checkbox"/> <input checked="" type="checkbox"/>	22931B	Ansaugschalldämpfer Pak 1160 Lg. Øi 30,5 / Øa 38	air intake silencer PAK 1160 lg. Øi 30,5 / Øa 38 silenziatore su aspirazione PAK 1160 lg. Øi 30,5 / Øa 38	Silencieux d'aspiration d'air PAK 1160 lg. Øi 30,5 / Øa 38 insugningsdämpare PAK 1160 lg. Øi 30,5 / Øa 38	
3	1	<input checked="" type="checkbox"/> <input checked="" type="checkbox"/>	63204C	Ansaugschalldämpfer Ca. 190° Lg.. Øi 30,5 / Øa 38	air intake silencer ca. 1900 lg.. Øi 30,5 / Øa 38 silenziatore su aspirazione ca. 1900 lg.. Øi 30,5 / Øa 38	Silencieux d'aspiration d'air ca. 1900 lg.. Øi 30,5 / Øa 38 insugningsdämpare ca. 1900 lg.. Øi 30,5 / Øa 38	
4	1	<input checked="" type="checkbox"/> <input checked="" type="checkbox"/>	29519A	Schutzkappe Øi 39	Protecting cap Øi 39 cappa di protezione Øi 39	Capot de protection Øi 39 kåpa Øi 39	
5	2	<input checked="" type="checkbox"/> <input checked="" type="checkbox"/>	499021	Rohrschelle Ø 33	Pipe clip Ø 33 Fascetta di serraggio Ø 33	Collier de fixation Ø 33 Rörklämma Ø 33	
6	1	<input checked="" type="checkbox"/> <input checked="" type="checkbox"/>	21446A	Flex. Rohr Pak Øi 30,5/a	Flexible hose PAK Øi 30,5/Øa 35 tubo flessibile PAK Øi 30,5/Øa 35	Tuyau flexible PAK Øi 30,5/Øa 35 flexibel slang PAK Øi 30,5/Øa 35	Meterware / per meter / au Mètre / a metraggio / metervara

Thermo 90 / 90 S

Parts of exhaust system / Abgassystem / Pièces afférentes au système d'échappement /
Parti al circuito fumi di scarico / Delar för avgassystemet

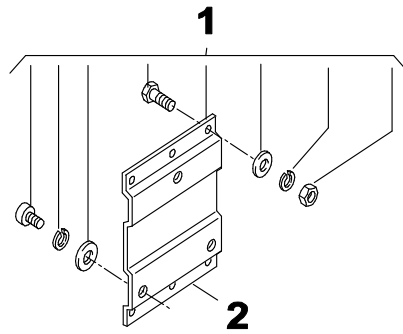


Bild/fig. 10

Pos. Item Repére Pos. Pos.	Stück Quantity Pezzi Antal	Benzin Diesel Petrol Diesel	Bestell_nr. Part no. Référence No. di. cat. Best. nr.	Benennung	Description Denominazione	Désignation Benämning	Bemerkungen Remarks Remarques Note Anmärking
1	4	<input checked="" type="checkbox"/> <input checked="" type="checkbox"/>	367400	Schlauchklemme Ø 39-42	exhaust clamp Ø 39-42 fascetta di tenuta Ø 39-42	collier de serrage Ø 39-42 slangklämma Ø 39-42	
2	2	<input checked="" type="checkbox"/> <input checked="" type="checkbox"/>	90433A	Rohrschelle Ø 42	Pipe clip Ø 42 fascetta di serraggio Ø 42	collier de fixation Ø 42 rörklämma Ø 42	
3	1	<input checked="" type="checkbox"/> <input checked="" type="checkbox"/>	15527A	Flex. Rohr 1000 Lg. Ø 38/a	Flexible hose 1000 lg. Ø 38/Øa 42 tubo flessibile 1000 lg. Ø 38/Øa 42	Tuyau flexible 1000 lg. Ø 38/Øa 42 flexibel slang 1000 lg. Ø 38/Øa 42	
4	1	<input checked="" type="checkbox"/> <input checked="" type="checkbox"/>	353221	Flex. Rohr	Flexible hose Ø 38/Øa 42 tubo flessibile Ø 38/Øa 42	Tuyau flexible Ø 38/Øa 42 flexibel slang Ø 38/Øa 42	Meterware / per meter / au Mètre / a metraggio / metervara
5	1	<input checked="" type="checkbox"/> <input checked="" type="checkbox"/>	24046A	Schutzkappe Ø 42,3	Protecting cap Ø 42,3 cappa di protezione Ø 42,3	Capot de protection Ø 42,3 kåpa Ø 42,3	
6	1	<input checked="" type="checkbox"/> <input checked="" type="checkbox"/>	19562E	Abgasschalldämpfer Anschluss Ø 38	Exhaust silencer marmitta	Silencieux d'échappement avgasljuddämpare	
7	1	<input checked="" type="checkbox"/> <input checked="" type="checkbox"/>	9011522A	Befestigungsteile für Abgasschalldämpfer	Mounting parts for exhaust silencer Parti di fissaggio silenziatore di scarico	Pièces de fixation pour silencieux d'échappement fästdelar för avgasljuddämpare	
8		<input checked="" type="checkbox"/> <input checked="" type="checkbox"/>	242888	Lochband	Mounting strip Pastro perforato	Ruban de montage Monteringsjärn	
9	1	<input checked="" type="checkbox"/> <input checked="" type="checkbox"/>	242780	Winkel	Angle bracket Squadretta	Support équerre Monteringsvinkel	
10	1	<input type="checkbox"/> <input checked="" type="checkbox"/>	91829A	Abgasrohr	Exhaust pipe Tubo di scarico fumi	Tuyau gaz résiduel Avgasrör	

Thermo 90 / 90 S

Mounting parts / Montageteile / Pièces de montage / Parti di montaggio / Mekaniska tillbehör

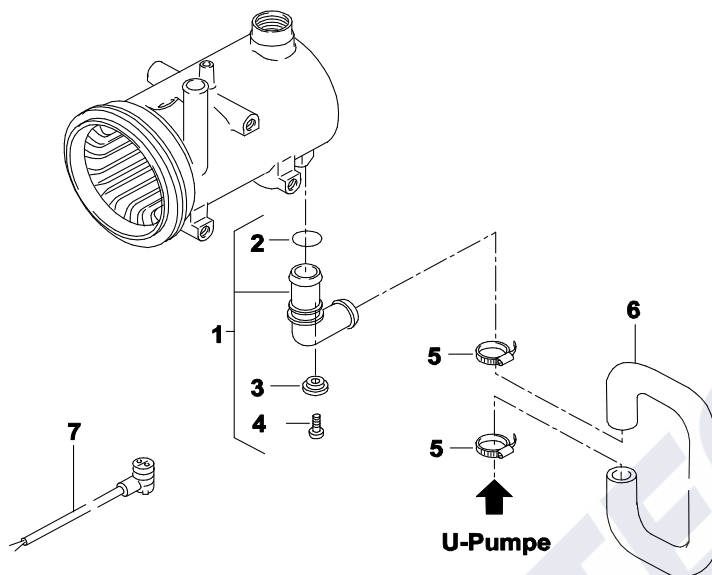


Bild/fig. 11

Pos. Item Repère Pos. Pos.	Stück Quantity Nombre Pezzi Antal	Benzin Diesel Petrol Diesel	Bestell_nr. Part no. Référence No. di. cat. Best. nr.	Benennung	Description Denominazione	Désignation Benämning	Bemerkungen Remarks Remarques Note Anmärking
1	1	<input checked="" type="checkbox"/> <input checked="" type="checkbox"/>	20583A	Halter	Bracket supporto	Support hållare	
2	1	<input checked="" type="checkbox"/> <input checked="" type="checkbox"/>	9011523A	Befestigungsteile für Halter	Mounting parts for bracket Parti di fissaggio supporto	Pièces de fixation pour support fästdelar för hållare	

Thermo 90 / 90 S

Circulating pump / Umwälzpumpe / Pompe de circulation / Pompa di circolazione / Cirkulationspumpe



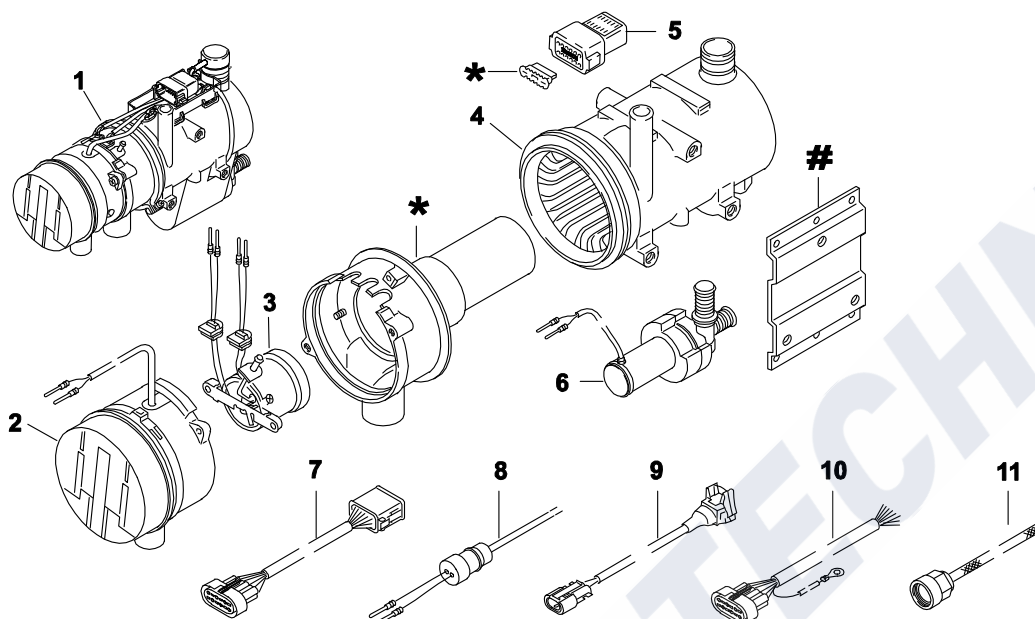
Bild/fig. 12

* = Siehe / see / voir / vedi / se Heating water system

Pos. Item Repère Pos. Pos.	Stück Quantity Nombre Pezzi Antal	Benzin Diesel Petrol Diesel	Bestell_nr. Part no. Référence No. di. cat. Best. nr.	Benennung	Description Denominazione	Désignation Benämning	Bemerkungen Remarks Remarques Note Anmärking
1	1	<input checked="" type="checkbox"/> <input checked="" type="checkbox"/>	22524B	Krümmer (Beutel) 90°, Ø 20	Elbow (bag) 90°, Ø 20 gomito (sacchetto) 90°, Ø 20	Coudée (sachet) 90°, Ø 20 krök (sats) 90°, Ø 20	
2	1	<input checked="" type="checkbox"/> <input checked="" type="checkbox"/>	22405B	Runddichtring DIN 3770	Gasket ring DIN 3770 19,8 x 2,3 guarnizione anulare DIN 3770 19,8 x 2,3	Joint annulaire DIN 3770 19,8 x 2,3 o-ring DIN 3770 19,8 x 2,3	
3	1	<input checked="" type="checkbox"/> <input checked="" type="checkbox"/>	29298B	Halter für Krümmer	Bracket für Krümmer supporto per gomito	support pour coudée hållare för krök	
4	1	<input checked="" type="checkbox"/> <input checked="" type="checkbox"/>	1310755A	Schraube DIN 7500	Screw DIN 7500-CE M4 x 16 Vite DIN 7500-CE M4 x 16	Vis à tête DIN 7500-CE M4 x 16 Skruv DIN 7500-CE M4 x 16	
5	6	<input checked="" type="checkbox"/> <input checked="" type="checkbox"/>	33930A	Schlauchschelle Ø 23-35	Hose clamp Ø 23-35 fascetta stringitubo Ø 23-35	collier de serrage Ø 23-35 slangklämma Ø 23-35	
6	1	<input checked="" type="checkbox"/> <input checked="" type="checkbox"/>	33894A	Formschlauch ca. 2200mm lang Øi 20/Øa29	Bent hose ca. 2200 lg. Øi 20/Øa29 tubo sagomato gomma ca. 2200 lg. Øi 20/Øa29	tuyau formé ca. 2200 lg. Øi 20/Øa29 formslang ca. 2200 lg. Øi 20/Øa29	
7	1	<input checked="" type="checkbox"/> <input checked="" type="checkbox"/>	20174A	Leitung (Adapter) 500 Lg.	Tube (adapter) 500 lg. Tubazione (adattatore) 500 lg.	Conduit (adaptateur) 500 lg. Ledning (adapter) 500 lg.	

Thermo 90 / 90 S

Internal parts for heater / Interne Bauteile zum Heizgerät / Pièces pour appareil interne / Parti interne di caldaia / Dela för värmare



Bild/fig. 13

* = Siehe /see / voir / vedi / se External parts for heater ; # = Siehe /see / voir / vedi / se Mounting Parts

Pos. Item Repère Pos.	Thermo 90S Quantity / Stück / Pezzi / Nombre / Antal	Bestell_nr. Part no. Référence No. di. cat. Best. nr.	Benennung	Description Denominazione	Désignation Benämning	Bemerkungen Remarks Remarques Note Anmärking
1	1	67323D	Heizgerät Thermo 90.21 D 24V Mil.Stand.461	Heater Thermo 90.21 D 24V Mil.Stand.461 Riscaldatore Thermo 90.21 D 24V Mil.Stand.461	Appareil Thermo 90.21 D 24V Mil.Stand.461 Värmare Thermo 90.21 D 24V Mil.Stand.461	
<p>Thermo 90 S.21 BW. Aufgeführt sind die abweichenden Teile zur Standard-Ausführung / Listing of parts which are different from the standard models / On mentionne les pièces qui se distinguent de ceux des appareils standard / Particolari diversi i rispetto agli apparecchi standard / Angivna är skillnadsdelarna till standardapparater</p>						
2	1	9000110A	Gebälse (Beutel) 24V	Fan (bag) 24V Ventilatore 24V (sacchetto)	Ventilateur 24V (sachet) Fäkt 24V (sats)	
3	1	70939C	Brenner Ersä Thermo 90 Volvo	Brenner Ersä Thermo 90 Volvo Bruciatore Ersä Thermo 90 Volvo	Brûleur Ersä Thermo 90 Volvo	
<p>replaces blocked 70939A</p>						
4	1	1301845B	Brennerkopf kpl. 24V	Burner 24V bruciatore 24V	Brûleur 24V Brännare 24V	
4	1	86244B	Wärmeübertrager Anschluss-Ø 20	Heat exchanger Anschluss-Ø 20 scambiatore di calore Anschluss-Ø 20	échangeur de chaleur Anschluss-Ø 20 värmväxlare Anschluss-Ø 20	
5	1	83283A	Stiftgehäuse (Beutel) 12-polig	Pin housing (bag) 12-poles Pin housing (sacchetto) a 12-poli	Pin housing (bag) 12-poles Pin housing (bag) 12-poles	
6	1	9000111A	Umwälzpumpe U 4846 24V	Circulating pump U 4846 24V Pompa di circolazione U 4846 24V	Pompe de circulation U 4846 24V Circulating pump U 4846 24V	

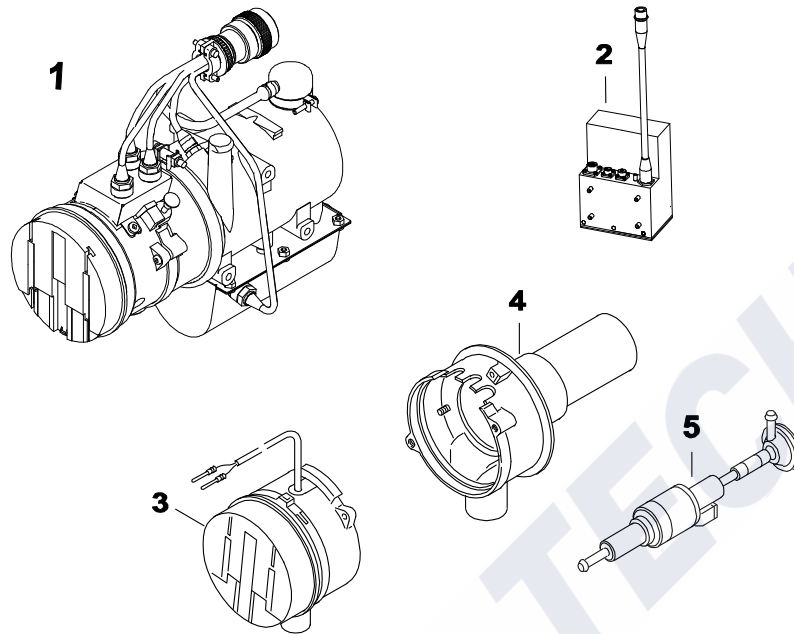
Thermo 90 / 90 S

Internal parts for heater / Interne Bauteile zum Heizgerät / Pièces pour appareil interne /
Parti interne di caldaia / Dela för värmare

Pos. Item Repère Pos. Pos.	Thermo 90S Quantity / Stück / Pezzi / Nombre / Antal	Bestell_nr. Part no. Référence No. di. cat. Best. nr.	Benennung	Description Denominazione	Désignation Benämning	Bemerkungen Remarks Remarques Note Anmärking
7	1	67134A	Kabelbaum ca. 560 Lg.	Wiring harness ca. 560 lg. Fascio cavi ca. 560 lg.	Faisceau de câbles ca. 560 lg. Kablage ca. 560 lg.	
8	1	67132B	Kabelbaum ca. 540 Lg.	Wiring harness ca. 540 lg. Fascio cavi ca. 540 lg.	Faisceau de câbles ca. 540 lg. Kablage ca. 540 lg.	
9	1	67133A	Kabelbaum ca. 5020 Lg.	Wiring harness ca. 5020 lg. Fascio cavi ca. 5020 lg.	Faisceau de câbles ca. 5020 lg. Kablage ca. 5020 lg.	
10	1	67135A	Kabelbaum ca. 3020 Lg.	Wiring harness ca. 3020 lg. Fascio cavi ca. 3020 lg.	Faisceau de câbles ca. 3020 lg. Kablage ca. 3020 lg.	
11	1	98475A	Entstörgeflecht	suppressing netting		
		38593F	Brenner 24V	Burner 24V Bruciatore 24V	Brûleur 24V Brännare 24V	

Thermo 90 / 90 S

Special Versions / Sonderausführung / Versions spéciales / Versioni speciali /
Specialutförande: Thermo 90S.10 MIL-STD461E



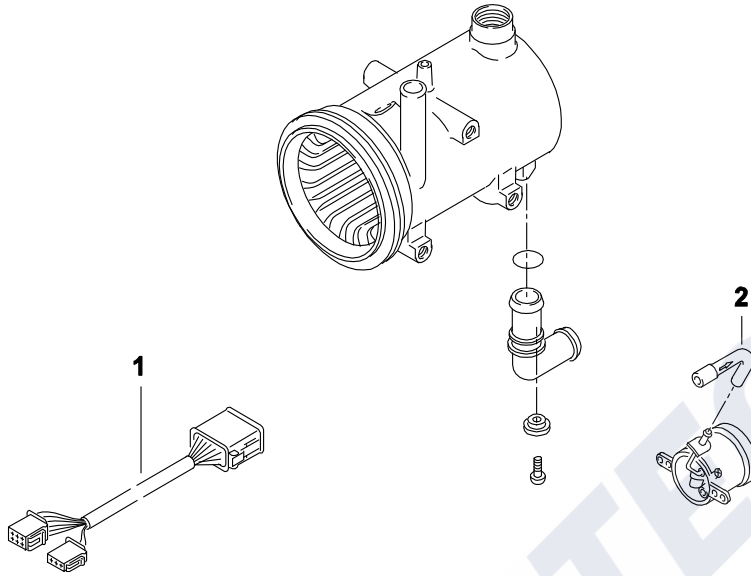
Bild/fig. 14

Aufgeführt sind Teile, die abweichen von der Standard-Ausführung / Shown here are parts that differ from the standard edition / Les pièces affichées sont celles qui diffèrent de la version standarde / Appaiono qui le parti che si distinguono dall'edizione standard.

Pos. Item Repère Pos.	Stück Quantity Nombre Pezzi Antal	Thermo 90S Quantity / Stück Pezzi / Nombre / Antal	Bestell_nr. Part no. Référence No. di. cat. Best. nr.	Benennung	Description Denominazione	Désignation Benämning	Bemerkungen Remarks Remarques Note Anmärkning
1	1	1	9018385A	Ersatz-Heizgerät Thermo90S.10 MIL-STD461E	Replacement heater Thermo90S.10 MIL-STD461E Riscaldatore di ricambio Thermo 90S.10 MIL-STD461E	Appareil de rechange Thermo 90S.10 MIL-STD461E Reserv-brännare Thermo 90S.10 MIL-STD461E	
2	1	1	9017759A	Steuergerät Thermo90S.10 MIL-STD461E	Control unit Thermo 90S.10 MIL-STD461E Quadro di comando Thermo 90S.10 MIL-STD461E	Appareil de commande Thermo 90S.10 MIL-STD461E Automatik Thermo 90S.10 MIL-STD461E	
3	1	1	87403B	Gebälse 24V	Blower 24V Ventilatore 24V	Ventilateur 24V Vläkt 24V	
4	1	1	1301845B	Brennerkopf kpl. 24V	Burner 24V bruciatore 24V	Brûleur 24V Brännare 24V	
5	1	1	1310970A	Brennstoff-Dosierpumpe Thermo 90S	Fuel dosing pump Thermo 90S Pompa di dosaggio per combustibile Thermo 90S	Pompe doseur pour combustible Thermo 90S Doseringspumpe Thermo 90S	
	1	1	1311996A	Ersatzteilbeutel Rohrschellen	Replacement set of hose clamps Sacchetto con fscette stringitubo di ricambio	Sachet avec bride d'attache de rechange Sats med reserv-slangklämmor	

Thermo 90 / 90 S

Special Versions MAN / Sonderausführung MAN / Versions spéciales MAN / Versioni speciali MAN / Specialutförande MAN



Bild/fig. 15

Aufgeführt sind Teile, die abweichen von der Standard Ausgabe / Here shown: Parts that differ from the standard edition / Les pièces affichées sont celles qui diffèrent de la version standarde / Appaiono qui le parti che si distinguano dall'edizione standard.

Pos. Item Repère Pos. Pos.	Stück Quantity Nombre Pezzi Antal	The rmo 90S Quantity /Stück Pezzi / Nombre Antal	Bestell_nr. Part no. Référence No. di. cat. Best. nr.	Benennung	Description Denominazione	Désignation Benämning	Bemerkungen Remarks Remarques Note Anmärking
1	1	1	82022D	Kabelbaum ca. 1490 Lg.	Wiring harness ca. 1490 lg. Fascio cavi ca. 1490 lg.	Faisceau de câbles ca. 1490 lg. Kablage ca. 1490 lg.	
2	1	1	86054B	Kraftstoffschlauch Øi4,5/5,5; Øa10,5/11,5	Fuel hose Øi4,5/5,5; Øa10,5/11,5 flessibile Øi4,5/5,5; Øa10,5/11,5	Tuyau Øi4,5/5,5; Øa10,5/11,5 bränsleslang Øi4,5/5,5; Øa10,5/11,5	

Thermo 90 / 90 S

Standard Parts / Normteile / Pièces normalisées / Parti standard / Standard delar

Pos. Item Repère Pos. Pos.	Stück Quantity Nombre Pezzi Antal	Thermo 90 S		Bestell_nr. Part no. Référence No. di. cat. Best. nr.	Benennung	Description Denominazione	Désignation Benämning	Bemerkungen Remarks Remarques Note Anmärking
		Benzin Petrol	Diesel Diesel					
	2	<input checked="" type="checkbox"/>	<input checked="" type="checkbox"/>	35283B	Tapetite Linsenschraube DIN 7500 M5x12	Taptite-self tapping screw DIN 7500 M5x12 Taptite-self tapping screw DIN 7500 M5x12	Taptite-self tapping screw DIN 7500 M5x12 Taptite-self tapping screw DIN 7500 M5x12	
					replaced by 35283B			
	1	<input checked="" type="checkbox"/>	<input checked="" type="checkbox"/>	82416A	Dichtungssatz (Beutel)	Gasket set (bag) Set di guarnizione (sacchetto)	Set de joint Packningskit (sats)	

Bei mehrsprachigen Dokumentversionen ist die englische Version bindend. Die Telefonnummer des jeweiligen Landes entnehmen Sie bitte dem Webasto Servicestellenfaltblatt oder der Webseite Ihrer jeweiligen Webasto-Landesvertretung.

In case of multilingual document versions the English version is binding. The telephone number of each country can be found in the Webasto service center leaflet or the website of the respective Webasto representative of your country.

Dans le cas d'une version rédigée en plusieurs langues, l'anglais est alors la langue qui fait foi. Pour trouver le numéro de téléphone du pays concerné, veuillez consulter le dépliant des points-service Webasto ou la page web de la représentation Webasto de votre pays.

Con documenti multilingue sarà vincolante la versione Inglese. I numeri di telefono dei diversi Paesi sono riportati sul pieghevole relativo ai centri di assistenza Webasto oppure sul sito Internet del proprio rappresentante di riferimento Webasto.

Vid flerspråkiga dokumentversioner den engelska versionen är bindande. Telefonnumren i respektive land hittar du på Webasto serviceverkstads informationsblad eller på webbplatsen för respektive lands Webasto-representant.

Webasto Thermo & Comfort SE
Postfach 1410
82199 Gilching
Germany

Besucheradresse / Visiting address:
Friedrichshafener Strasse 9
82205 Gilching
Germany

Internet: www.webasto.com
Technical Extranet: <http://dealers.webasto.com>

Nur innerhalb von Deutschland / Only in Germany
Tel. / Phone: 01805 93 22 78*

*(14 Cent aus dem deutschen Festnetz / 14 cents from German fixed line network)