

## Spare parts list

Air Heater

Air Top 5000 ST



**English**

**Deutsch**

**Français**

**Italiano**

**Svensk**

Ersatzteilliste

Liste de pièces détachées

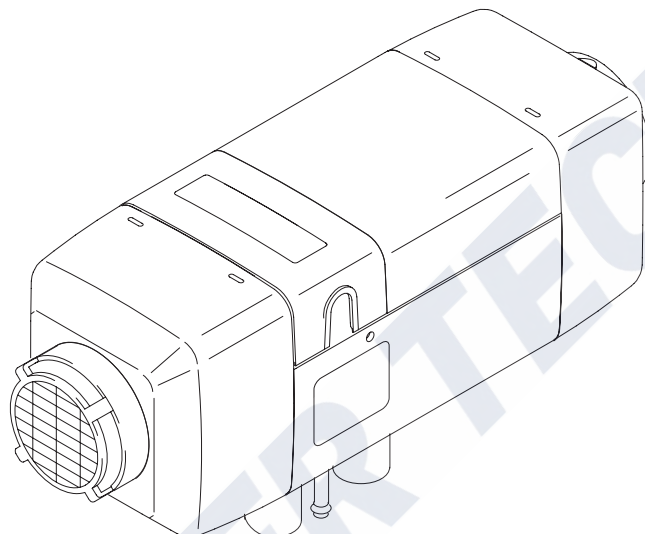
Parti di ricambio

Reservdelista

## Table of contents

1	Replacement heaters / Ersatz-Heizgeräte / Appareils de remplacement / Riscaldatore di ricambio / Reserv-värmare	3
2	External parts for heater / Externe Teile zum Heizgerät / Pièces pour appareil externe / Parti esterne di caldaia / Dela för värmare	4
3	Internal parts for heater / Interne Bauteile zum Heizgerät / Pièces pour appareil interne / Parti interne di caldaia / Dela för värmare	6
4	Electrical parts / Elektrische Teile / Pièces électriques / Componenti elettrici / Elektriska delar	8
5	Fuel supply / Brennstoffsystem / Systeme carburant / Sistema combustibile / Bränslesystemet	9
6	Wire harness / Kabelbaum / Faisceau des câbles / Fascio cavi / Kablage	10
7	Special versions DC / Sonderausführung DC / Versions spéciales DC / Versioni speciali DC / Specialutförande DC	11

# 1 Replacement heaters / Ersatz-Heizgeräte / Appareils de remplacement / Riscaldatore di ricambio / Reserv-värmare



Complete replacement heaters are no longer available.

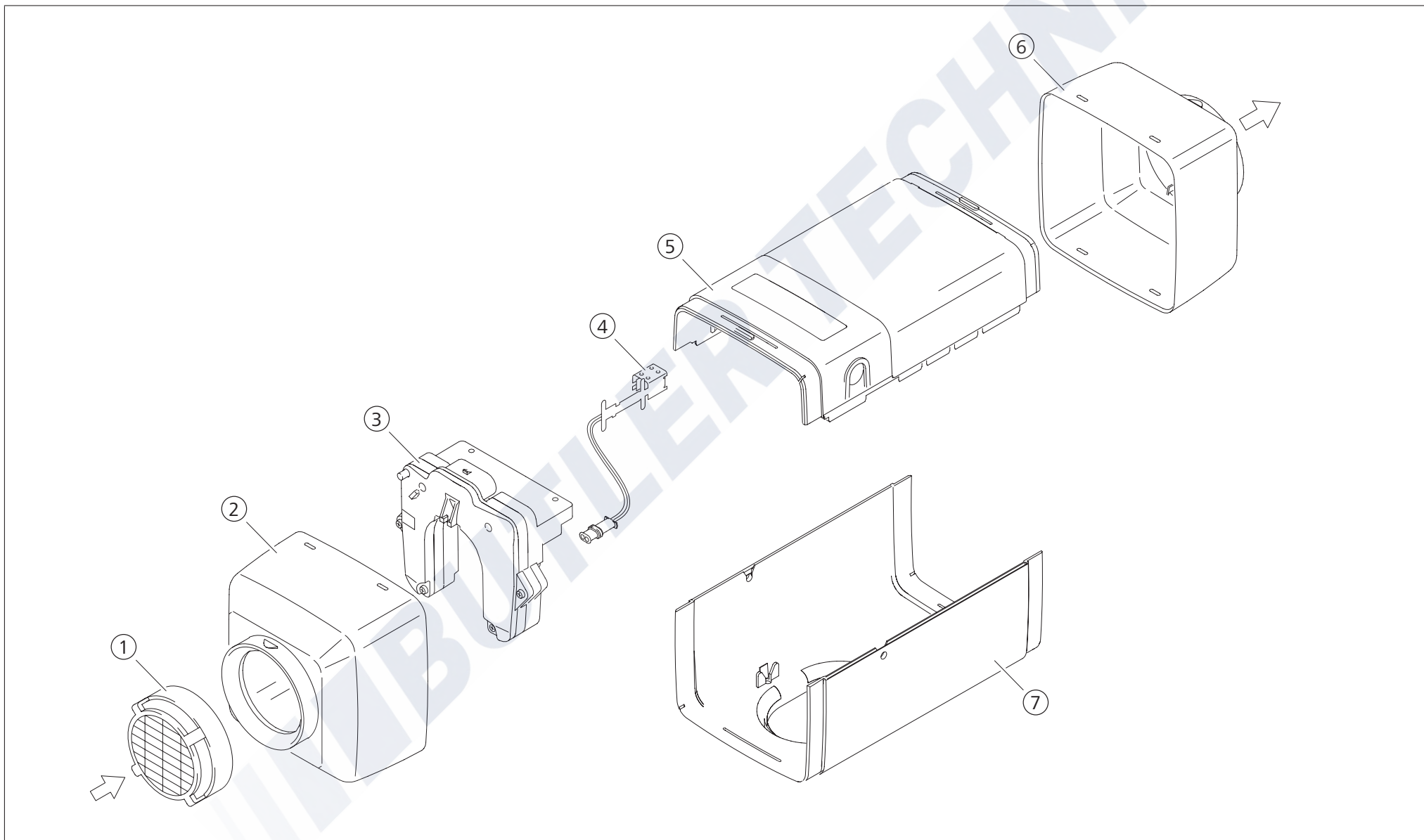
Ersatz-Heizgeräte sind nicht mehr lieferbar.

Appareils de remplacement ne sont plus disponibles

Riscaldatore di ricambio non sono più disponibili.

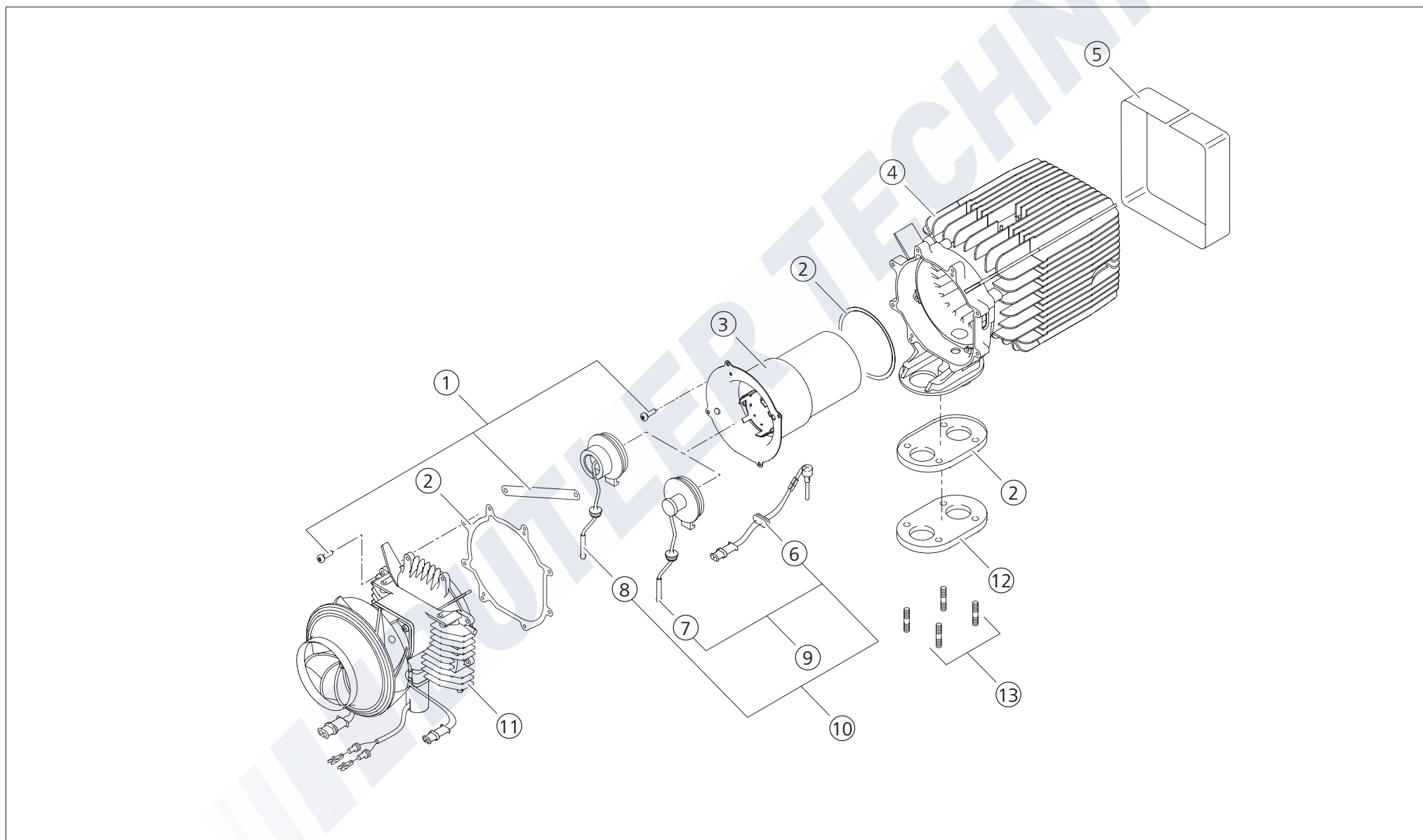
Reserv-värmare inte längre är tillgängliga

## 2 External parts for heater / Externe Teile zum Heizgerät / Pièces pour appareil externe / Parti esterne di caldaia / Dela för värmare



Pos.	Benzin	Diesel	Part no.	Description	Beschreibung	Description	Descrizione	Beskrivning
1	■	■	1310581A	Grid	Gitter	Grille	Griglia	Galler
2	■	■	1320322A	Air inlet hood Ø90	Lufteintrittshaube Ø90	Capot d'entrée d'air Ø90	Calotta d'ingresso aria Ø90	Luftintagshuv Ø90
3		■	9006824A	Control unit 1580 D 12 V Air Top 3500 ST	Steuergerät 1580 D 12 V Air Top 3500 ST	Boîtier de commande 1580 12 V	Centralina 1580 D 12 V Air Top 3500 ST	Automatik 1580 D 12 V Air Top 3500 ST
3	■		9006825A	Control unit 1580 P 12 V Air Top 3500 ST	Steuergerät 1580 12 V B Air Top 3500 ST	Boîtier de commande 1580 12 V	Centralina 1580 P 12 V Air Top 3500 ST	Automatik 1580 P 12 V Air Top 3500 ST
3		■	9006821A	Control unit 1580 D 24 V Air Top 3500 ST	Steuergerät 1580 D 24 V Air Top 3500 ST	Boîtier de commande 1580 24 V	Centralina 1580 D 24 V Air Top 3500 ST	Automatik 1580 D 24 V Air Top 3500 ST
3		■	9009682A	Control unit 1580 D 12 V Air Top 3500 ST Marine	Steuergerät 1580 D 12 Viesel Air Top 3500 ST Marine	Boîtier de commande 1580 D 12 V Air Top 3500 ST Marine	Centralina 1580 D 12 V Air Top 3500 ST Marine	Automatik 1580 D 12 V Air Top 3500 ST Marine
3		■	9009683A	Control unit 1580 D 24 V Air Top 3500 ST Marine	Steuergerät 1580 D 24 Viesel Air Top 3500 ST Marine	Boîtier de commande 1580 D 24 V Air Top 3500 ST Marine	Centralina 1580 D 24 V Air Top 3500 ST Marine	Automatik 1580 D 24 V Air Top 3500 ST Marine
3		■	9009673A	Control unit 1580 D 12 V Air Top 3500 ST Volume Plus Marine	Steuergerät 1580 D 12 V Air Top 3500 ST Volume Plus Marine	Boîtier de commande 1580 D 12 V Air Top 3500 ST Volume Plus Marine	Centralina 1580 D 12 V Air Top 3500 ST Volume Plus Marine	Automatik 1580 D 12 V Air Top 3500 ST Volume Plus Marine
3		■	9009675A	Control unit 1580 D 24 V Air Top 3500 ST Volume Plus Marine	Steuergerät 1580 D 24 V Air Top 3500 ST Volume Plus Marine	Boîtier de commande 1580 D 24 V Air Top 3500 ST Volume Plus Marine	Centralina 1580 D 24 V Air Top 3500 ST Volume Plus Marine	Automatik 1580 D 24 V Air Top 3500 ST Volume Plus Marine
3		■	9006822A	Control unit 1580 D 12 V Air Top 5000 ST	Steuergerät 1580 D 12 V Air Top 5000 ST	Boîtier de commande 1580 D 12 V Air Top 5000 ST	Centralina 1580 D 12 V Air Top 5000 ST	Automatik 1580 D 12 V Air Top 5000 ST
3	■		9006823A	Control unit 1580 P 12 V Air Top 5000 ST	Steuergerät 1580 12 V B Air Top 5000 ST	Boîtier de commande 1580 12 V B Air Top 5000 ST	Centralina 1580 P 12 V Air Top 5000 ST	Automatik 1580 P 12 V Air Top 5000 ST
3		■	9006820A	Control unit 1580 D 24 V Air Top 5000 ST	Steuergerät 1580 D 24 V Air Top 5000 ST	Boîtier de commande 1580 D 24 V Air Top 5000 ST	Centralina 1580 D 24 V Air Top 5000 ST	Automatik 1580 D 24 V Air Top 5000 ST
3		■	9009686A	Control unit 1580 D 24 V Air Top 5000 ST Marine	Steuergerät 1580 D 24 Viesel Air Top 5000 ST Marine	Boîtier de commande 1580 D 24 V Air Top 5000 ST Marine	Centralina 1580 D 24 V Air Top 5000 ST Marine	Automatik 1580 D 24 V Air Top 5000 ST Marine
3		■	9009684A	Control unit 1580 12 V D Air Top 5000 ST Marine	Steuergerät 1580 D 12 Viesel Air Top 5000 ST Marine	Boîtier de commande 1580 D 12 V Air Top 5000 ST Marine	Centralina 1580 D 12 V Air Top 5000 ST Marine	Automatik 1580 D 12 V Air Top 5000 ST Marine
3		■	9009685A	Control unit 1580 12 V D Air Top 5000 ST Boost	Steuergerät 1580 D 12 Viesel Air Top 5000 ST Boost	Boîtier de commande 1580 D 12 V Air Top 5000 ST Boost	Centralina 1580 D 12 V Air Top 5000 ST Boost	Automatik 1580 D 12 V Air Top 5000 ST Boost
3		■	9009687A	Control unit 1580 24 V D Air Top 5000 ST Boost	Steuergerät 1580 D 24 Viesel Air Top 5000 ST Boost	Boîtier de commande 1580 D 24 V Air Top 5000 ST Boost	Centralina 1580 D 24 V Air Top 5000 ST Boost	Automatik 1580 D 24 V Air Top 5000 ST Boost
4	■	■	9004227A	Overheating protection external (bag)	Überhitzungsschutz extern (Beutel)	Limiteur de température extern (sachet)	Limitatore termico extern (sacchetto)	Överhettningsskydd extern (påse)
5	■	■	1320321A	Bottom case upward	Schale oben	Enveloppe inférieure vers le haut	Involucro esterno metà superiore	Mantel underdel uppåt
6	■	■	1320323A	Air outlet hood Ø90	Luft-austrittshaube Ø90	Capot de sortie d'air Ø90	Calotta d'uscita aria Ø90	Luftutloppshuv Ø90
7	■	■	1320320A	Bottom case downward	Schale unten	Enveloppe inférieure vers le bas	Involucro esterno metà inferiore	Mantel underdel nedåt

### 3 Internal parts for heater / Interne Bauteile zum Heizgerät / Pièces pour appareil interne / Parti interne di caldaia / Dela för värmare



Pos.	Benzin Diesel	Part no.	Description	Beschreibung	Description	Descrizione	Beskrivning
1	■ ■	9004229A	Screws (bag)	Schraubeinsatz (Beutel)	Jeu de vis (sachet)	Serie di vite (sacchetto)	Skruvssats (påse)
2	■ ■	91364A	Gasket set (bag)	Dichtungssatz (Beutel)	Jeu de joints (sachet)	Serie di guarnizioni (sacchetto)	Packningssats (påse)
3	■ ■	9006653A	Burner pipe	Brennrohr	Tube de combustion	Camera di combustione primaria	Brännarrör
4	■ ■	9004216A	Heat exchanger	Wärmeübertrager	Échangeur de chaleur	Scambiatori di calore	Värmeväxlare
5	■ ■	89307D	Sound deadening mat	Dämmmatte	Isolation acoustique	Feltro isolante	Isolermatta
6	■ ■	9004214B	Glow plug 12 V	Glühstift 12 V	Pointe de préchauffage 12 V	Candeletta 12 V	Värmestift 12 V
6	■ ■	9004215B	Glow plug 24 V	Glühstift 24 V	Pointe de préchauffage 24 V	Candeletta 24 V	Värmestift 24 V
7	■	9004221A	Burner without glow plug P	Brenner ohne glühstift P	Brûleur sans pointe de préchauffage P	Brucciato senza candeletta P	Brännar utan glödstift P
8	■	9004220A	Burner without glow plug D	Brenner ohne glühstift D	Brûleur sans pointe de préchauffage D	Brucciato senza candeletta D	Brännar utan glödstift D
9	■	9004219A	Burner with glow plug P 12 V with gasket set	Brenner mit glühstift P 12 V mit Dichtungssatz	Brûleur avec pointe de préchauffage P 12 V avec jeu de joint	Brucciato con candeletta P 12 V con serie di guarnizioni	Brännar med glödstift P 12 V med packningssats
10	■	9004218A	Burner with glow plug D 24 V with gasket set	Brenner mit glühstift D 24 V mit Dichtungssatz	Brûleur avec pointe de préchauffage D 24 V avec jeu de joint	Brucciato con candeletta D 24 V con serie di guarnizioni	Brännar med glödstift D 24 V med packningssats
10	■	9004217A	Burner with glow plug D 12 V with gasket set	Brenner mit glühstift D 12 V mit Dichtungssatz	Brûleur avec pointe de préchauffage D 12 V avec jeu de joint	Brucciato con candeletta D 12 V con serie di guarnizioni	Brännar med glödstift D 12 V med packningssats
11	■ ■	9004210A	Drive 24 V Air Top 3500 ST	Antrieb 24 V Air Top 3500 ST	Ensemble mécanique 24 V Air Top 3500 ST	Motore 24 V Air Top 3500 ST	Driftsaggregat 24 V Air Top 3500 ST
11	■ ■	9004209A	Drive 12 V Air Top 3500 ST	Antrieb 12 V Air Top 3500 ST	Ensemble mécanique 12 V Air Top 3500 ST	Motore 12 V Air Top 3500 ST	Driftsaggregat 12 V Air Top 3500 ST
11	■ ■	9004211A	Drive 12 V Air Top 5000 ST	Antrieb 12 V Air Top 5000 ST	Ensemble mécanique 12 V Air Top 5000 ST	Motore 12 V Air Top 5000 ST	Driftsaggregat 12 V Air Top 5000 ST
11	■ ■	9004212A	Drive 24 V Air Top 5000 ST	Antrieb 24 V Air Top 5000 ST	Ensemble mécanique 24 V Air Top 5000 ST	Motore 24 V Air Top 5000 ST	Driftsaggregat 24 V Air Top 5000 ST
11	■ ■	1302968A	Drive 12 V Air Top 3500 ST Volume Plus	Antrieb 12 V Air Top 3500 ST Volume Plus	Ensemble mécanique 12 V Air Top 3500 ST Volume Plus	Motore 12 V Air Top 3500 ST Volume Plus	Driftsaggregat 12 V Air Top 3500 ST Volume Plus
11	■ ■	1302967A	Drive 24 V Air Top 3500 ST Volume Plus	Antrieb 24 V Air Top 3500 ST Volume Plus	Ensemble mécanique 24 V Air Top 3500 ST Volume Plus	Motore 24 V Air Top 3500 ST Volume Plus	Driftsaggregat 24 V Air Top 3500 ST Volume Plus
12	■ ■	1303053A	Stud bolt set (bag)	Stiftschraubensatz (Beutel)	Jeu de boulons fileté (sachet)	Serie di prigionieri (sacchetto)	Stiftskruvssats (påse)
12	■ ■	1303054A	Stud bolt set long (bag)	Stiftschraubensatz lang (Beutel)	Jeu de boulons fileté longue (sachet)	Serie di prigionieri lunghi (sacchetto)	Stiftskruvssats lång (påse)

**IMPORTANT**

All sealing elements between the dismantled components and the base seal must always be replaced with new seals. Please include gasket kit 93164A with your order.

**ACHTUNG**

Alle Dichtelemente zwischen den zerlegten Bauteilen sowie die Fußdichtung sind grundsätzlich durch neue Dichtungen zu ersetzen. Bitte Dichtungssatz 93164A mitbestellen.

**ATTENTION**

Remplacer systématiquement tous les éléments d'étanchéité situés entre les composants désassemblés ainsi que le joint d'embase par des joints neufs. Veuillez commander le jeu de joints 93164A.

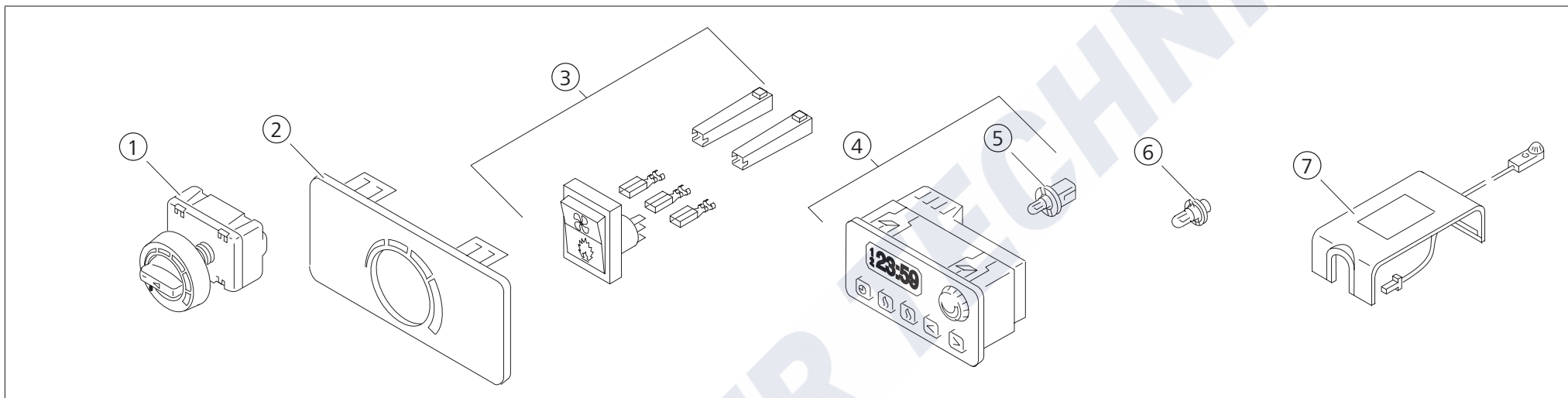
**ATTENZIONE**

Tutti gli elementi di tenuta tra i componenti smontati e la guarnizione di base devono essere sostituiti, in linea di massima, da nuove guarnizioni. Ordinare cortesemente anche la guarnizione 93164A.

**OBS**

Alla tätningselement mellan isärtagna komponenter och fottätningen måste principiellt ersättas med nya tätningar. Glöm inte att också beställa tätningssatsen 93164A.

## 4 Electrical parts / Elektrische Teile / Pièces électriques / Componenti elettrici / Elektriska delar



Pos.	Benzin Diesel	Part no.	Description	Beschreibung	Description	Descrizione	Beskrivning
1	■ ■	82819B	Rotary switch	Drehwähler	Sélecteur rotatif	Selettore girevole	Vridreglaget
2	■ ■	1319733A <sup>[1]</sup>	Cover panel	Blende	Diaphragme	Finestrino d'aerazione	Klaff
3	■ ■	84587A	Switch	Schalter	Interrupteur	Interruttore	Brytare
4	■ ■	1320440A <sup>[2]</sup>	Digital timer 1531 12/24V 3 heating times	Vorwahluhr 1531 3 Vorwahlzeiten	Horloge digitale 1531 3 temps préaffichés	Timer digitale 1531 3 ore preselezionate	Digitalur 1531 3 förvalstider
5	■ ■	1320219A	Wedge base bulb 24 V	Glassockellampe 24 V	Ampoule 24 V	Lampadina 24 V	Lampa 24 V
6	■ ■	88194A	Wedge base bulb 12 V	Glassockellampe 12 V	Lampe 12 V	Lampadina 12 V	Lampa 12 V
7	■ ■	93205A	Temperature sensor extern 5 m	Temperatursensor extern 5 m	Sonde thermique externe 5 m	Termosensore esterno 5 m	Temperatursensor extern 5 m
7	■ ■	92649B	Temperature sensor extern 2000 mm Marine (bag, cable with cover)	Temperatursensor extern 20 m Marine (Beutel, Kabel mit Deckel)	Sonde thermique externe 20 m Marine (sachet, cableau avec couvercle)	Termosensore esterno 20 m Marine (sachetto, cavo con coperchio)	Temperatursensor extern 20 m Marine (påse, kablage med lock)

[1] Optionally to be used with rotary switch / wahlweise mit Drehwähler zu verwenden / à utiliser avec sélecteur rotatif, selon choix / a scelta da usare con selettore girevole / kan alternativt användas med vridreglaget

[2] This digital timer is equipped with a 24 V wedge base bulb as standard. When used in a 12 V electrical system, it is to be replaced with a 12 V wedge base bulb 90807A. Please take this into consideration when ordering.

Diese Vorwahluhr ist serienmäßig mit einer 24 V Glassockellampe ausgerüstet. Bei Einsatz im 12 V Bordnetz ist diese gegen eine 12 V Glassockellampe 90807A auszutauschen. Bitte mitbestellen.

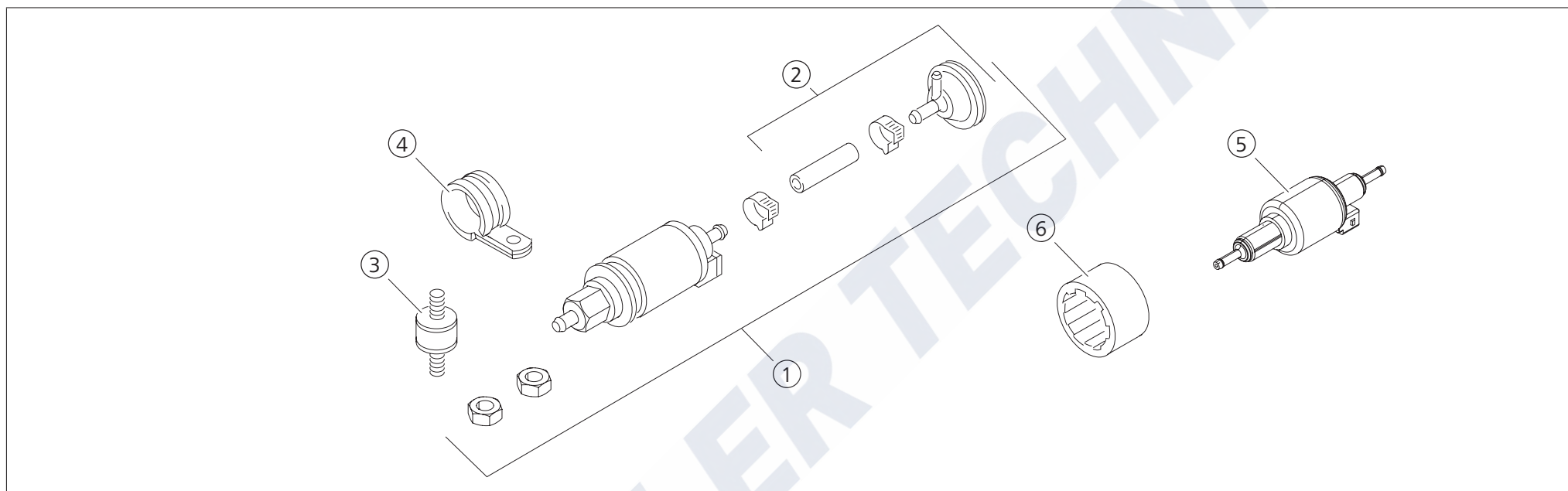
Cette montre digitale est équipée en série d'une lampe à tige de verre 24 V. En cas d'utilisation dans un réseau de bord 12 V, il faut l'échanger contre une lampe à tige de verre 12 V 90807A.

La dotazione di serie di questo timer digitale prevede una lampadina con bulbo di vetro da 24 V. Utilizzando corrente di bordo a 12 V sostituirla con una lampadina con bulbo di vetro 90807A da 12 V.

Det här förvalsuret är seriemässigt utrustat med en 24 V lampa. Vid användning i 12 V fordonsnätet skall denna bytas ut mot en 12 V lampa 90807A. Var god beställ.

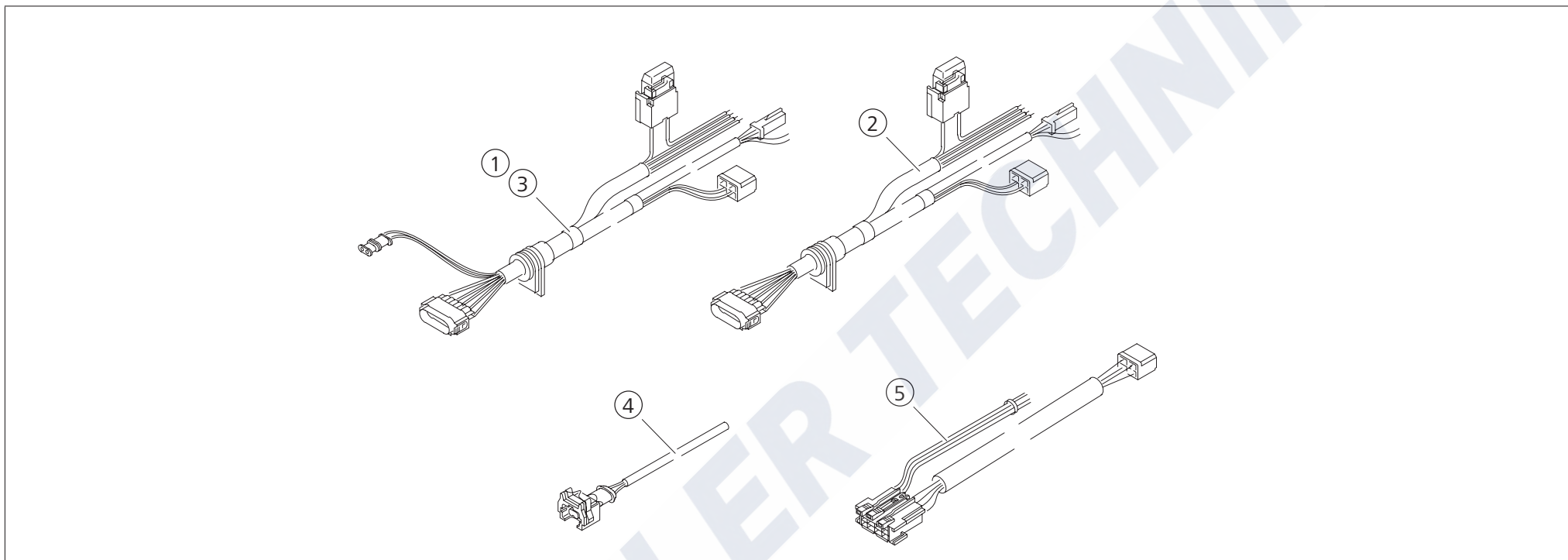


## 5 Fuel supply / Brennstoffsystem / Systeme carburant / Sistema combustibile / Bränslesystemet



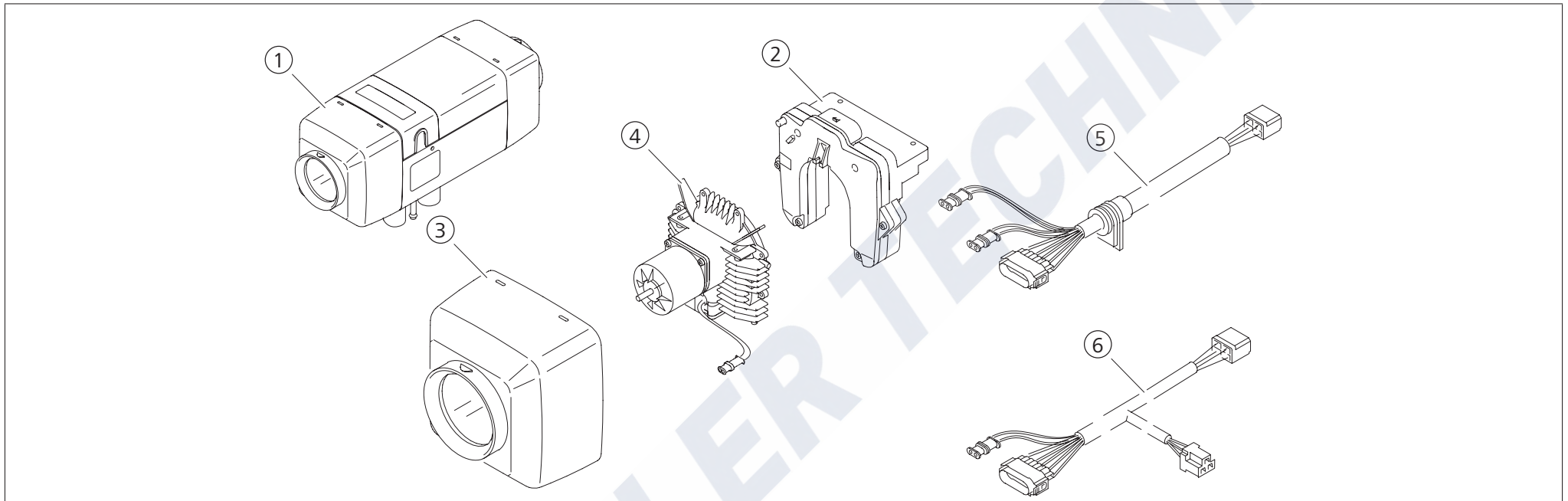
Pos.	Benzin Diesel	Part no.	Description	Beschreibung	Description	Descrizione	Beskrivning
1	■	82554A	Fuel pump DP2 12 V with damping device (bag)	Brennstoffpumpe DP2 12 V mit Dämpfer (Beutel)	Pompe à combustible DP2 12 V avec amortisseur (sachet)	Pompa combustibile DP2 12 V con ammortizzatore (sacchetto)	Bränslepump DP2 12 V mot dämpare (påse)
2	■	478814	Damping device (bag)	Dämpfer (Beutel)	Amortisseur (sachet)	Ammortizzatore (sacchetto)	Dämpare (påse)
3	■	1320084A	Rubber anti-vibration mount M6	Gummipuffer M6	Silentbloc en caoutchouc M6	Antivibrante in gomma M6	Vibrationsdämpare M6
4	■	1320106A	Clamp Ø35	Rohrschelle Ø35	Collier Ø35	Fascetta di serraggio Ø35	Rörklämma Ø35
5	■	90379B	Fuel pump DP30 24 V without damping device (bag)	Brennstoffpumpe DP30 24 V ohne Dämpfer (Beutel)	Pompe à combustible DP30 24 V sans amortisseur (sachet)	Pompa combustibile DP30 24 V senza ammortizzatore (sacchetto)	Bränslepump DP30 24 V utan dämpare (påse)
6	■	1321061A	Rubber mounting	Zwischenlage	Couche intermédiaire	Spessore intermedio	Gummiband

## 6 Wire harness / Kabelbaum / Faisceau des câbles / Fascio cavi / Kablage



Pos.	Benzin	Diesel	Part no.	Description	Beschreibung	Description	Descrizione	Beskrivning
1	■	■	1319836A	Wiring harness 4850 mm	Kabelbaum 4850 mm	Faisceau de câbles 4850 mm	Fascio di cavi 4850 mm	Kablage 4850 mm
2	■	■	1320701A	Wiring harness heater 9540 mm	Kabelbaum 9540 mm	Faisceau de câbles 9540 mm	Fascio di cavi 9540 mm	Kablage 9540 mm
3	■	■	1320702A	Wiring harness Air Top 3500 ST VP Marine 9500 mm	Kabelbaum Air Top 3500 ST VP Marine 9500 mm	Faisceau de câbles Air Top 3500 ST VP Marine 9500 mm	Fascio di cavi Air Top 3500 ST VP Marine 9500 mm	Kablage Air Top 3500 ST VP Marine 9500 mm
4	■	■	1320439A	Wiring harness fuel pump 7020 mm (bag)	Kabelbaum Brennstoffpumpe 7020 mm (Beutel)	Faisceau de câbles pompe à combustible 7020 mm (sachet)	Fascio di cavi pompa combustibile 7020 mm (sachetto)	Kablage bränslepump 7020 mm (påse)
5	■	■	9008440A	Adapter wiring harness Air Top 2000 ST Combi Timer 4020 mm (bag)	Adapter-Kabelbaum Air Top 2000 ST Kombi Uhr 4020 mm (Beutel)	Faisceau de câbles Air Top 2000 ST Horloge combinée 4020 mm (sachet)	Fascio di cavi Air Top 2000 ST Orologio combinato 4020 mm (sachetto)	Kablage Air Top 2000 ST Kombi klocka 4020 mm (påse)

## 7 Special versions DC / Sonderausführung DC / Versions spéciales DC / Versioni speciali DC / Specialutförande DC



Pos.	Benzin Diesel	Part no.	Description	Beschreibung	Description	Descrizione	Beskrivning
1	■	A0048309361*	Air Top 3500 ST D.01 (.00) 24 V				
2	■	A0004469429*	Control unit 1580 24V Air Top 3500 ST DC	Steuergerät 1580 24 V Air Top 3500 ST DC	Boîtier de commande 1580 24 V Air Top 3500 ST DC	Centralina 1580 24 V Air Top 3500 ST DC	Automatik 1580 24 V Air Top 3500 ST DC
3	■	1320324A	Outlet cover Ø75	Luft-austrittshaube Ø75	Capot de sortie Ø75	Coperchio d'uscita aria Ø75	Luftutloppshuv Ø75
4	■	1322851B	Drive 24 V Air Top 3500 ST DC	Antrieb 24 V Air Top 3500 ST DC	Ensemble mécanique 24 V Air Top 3500 ST DC	Motore 24 V Air Top 3500 ST DC	Driftsaggregat 24 V Air Top 3500 ST DC
5	■	9005880A	Wiring harness 1230 mm (bag)	Kabelbaum 230 (Beutel)	Faisceau de câbles 1230 mm	Fascio di cavi 1230 mm	Kablage 1230 mm
6	■	1319851A	Wiring harness for PC diagnosis 290 mm	Adapterkabelbaum für PC-Diagnose 290 mm	Faisceau de câbles pour diagnostic PC 290 mm	Fascio di cavi per diagnosi PC 290 mm	Kablage för PC-diagnos 290 mm

**IMPORTANT**

Gaskets must be renewed upon each removal and re-installation of the heater. Please include gasket kit 93164A with your order.

**ACHTUNG**

Bei Aus- und Einbau eines Heizgerätes ist grundsätzlich die Dichtungen zu erneuern. Bitte Dichtungssatz 93164A mitbestellen.

**ATTENTION**

Lors du démontage et du montage de l'appareil de chauffage, il faut remplacer la joints. Veuillez commander le jeu de joints 93164A.

**ATTENZIONE**

Con lo smontaggio e montaggio del riscaldatore sostituire di norma anche la guarnizioni. Ordinare cortesemente anche la guarnizione 93164A.

**OBS**

Demonteras res. monteras värmeaggregatet måste tätningen alltid bytas ut. Glöm inte att också beställa tätningssatsen 93164A.t

[1] \* Only available from OE / Nur über den OE erhältlich / Seulement disponible à partir de OE / Disponibile solo da OE / Endast tillgängligt från OE

In multilingual versions the English language is binding.

The telephone number of the respective country is shown on the Webasto service center leaflet or can be found on the website of your Webasto subsidiary.

Im Fall einer mehrsprachigen Version ist Englisch verbindlich.

Die Telefonnummer des jeweiligen Landes entnehmen Sie bitte dem Webasto Servicestellenfaltblatt oder der Webseite Ihrer jeweiligen Webasto Landesvertretung.

Dans le cas d'une version rédigée en plusieurs langues, l'anglais est alors la langue qui fait foi.

Pour trouver le numéro de téléphone du pays concerné, veuillez consulter le dépliant des points-service Webasto ou la page web de la représentation Webasto de votre pays.

In caso di versione multilingue, fare riferimento alla lingua inglese.

Il numero di telefono relativo al paese specifico è indicato sull'opuscolo del centro servizi Webasto ed è disponibile sul sito web della propria filiale Webasto.

Vid flerspråkiga dokumentversioner den engelska versionen är bindande.

Telefonnumren i respektive land hittar du på Webasto serviceverkstads informationsblad eller på webbplatsen för respektive lands Webasto representant.

Webasto Thermo & Comfort SE  
Postfach 1410  
82199 Gilching  
Germany

Besucheradresse:  
Friedrichshafener Str. 9  
82205 Gilching  
Germany

Technical Extranet: <http://dealers.webasto.com>

Nur innerhalb von Deutschland  
Tel: 0395 5592 444  
E-mail: [technikcenter@webasto.com](mailto:technikcenter@webasto.com)

[www.webasto.com](http://www.webasto.com)