

# Ersatzteilliste

## B 3 L C / D 3 L C / B 3 L P / D 3 L P



® Eberspächer

Parts list  
Reservdelar  
Pièces de rechange

UNCONTROLLED  
COPY

J. Eberspächer  
Eberspächerstr. 24  
D-73730 Esslingen  
Telefon (zentral)  
(0 7 11) 9 39-00  
Telefax  
(0 7 11) 9 39-0500

Gültig für die Heizgeräte  
Valid for heater version  
Gäller för värmarentförande  
Valable pour le modèle

**B 3 L C** 20 1717 01 00 00 12 Volt

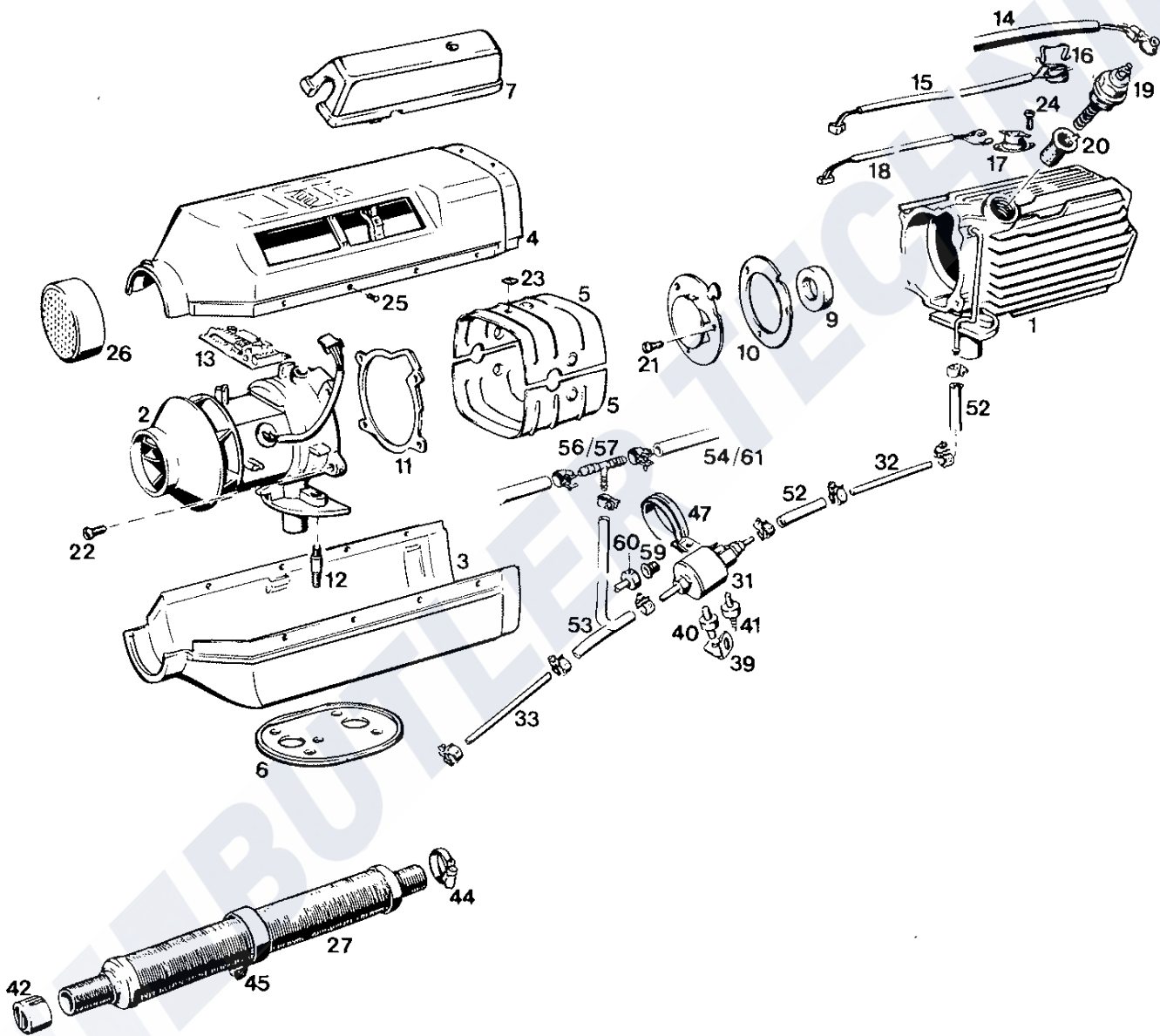
**B 3 L P** 20 1734 01 00 00 12 Volt

**D 3 L C** 25 1822 01 00 00 12 Volt  
25 1823 01 00 00 24 Volt

**D 3 L P** 25 1854 01 00 00 12 Volt  
25 1850 01 00 00 24 Volt

25 1843 01 00 00 12 Volt  
25 1844 01 00 00 24 Volt

25 1867 01 00 00 12 Volt



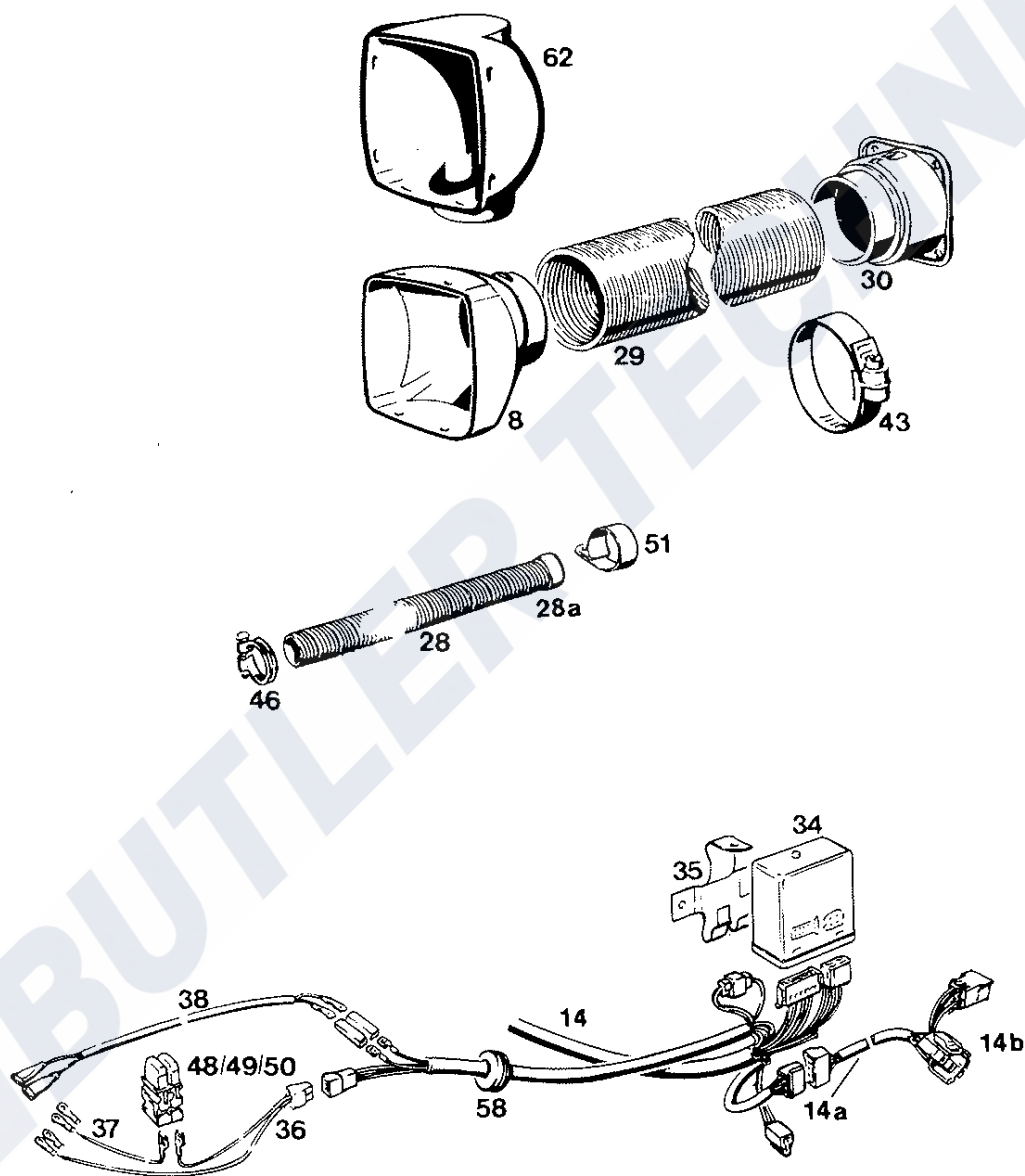


Bild 1 Pos. Nr. Figure 1 Pos. No Fig 1 Pos. Nr. Fig. 1 N° pos	Stückzahl pro Gerät Req. per heater Styck per aggregat Quantité par appareil	Benennung Designation Benämning Désignation	Bestell-Nr. Order No. Beställningsnr. No. Référence							
				12 Volt	20 1717	20 1734	25 1822	25 1843	25 1854	
				24 Volt			25 1823	25 1844	25 1850	25 1867
1	1	Wärmetauscher Heat exchanger Värmeväxlare Echangeur de chaleur	25 1822 06 00 00 20 1717 06 00 00		•	•	•	•	•	•
2	1	Gebälse Combustion air blower Förbränningsluftläkt Turbine d'air de combustion	12 Volt 25 1822 99 21 00 24 Volt 25 1823 99 21 00		•	•	•	•	•	•
3	1	Mantelschale, unten Lower half of casing Undre mantelhalva Partie inférieure d'enveloppe	25 1822 01 01 00		•	•	•	•	•	•
4	1	Mantelschale, oben Upper half of casing Övre mantelhalva Partie supérieure d'enveloppe	25 1822 01 06 00		•	•	•	•	•	•
5	2	Isolierschale Heat protection Värmeskydssplåd Toile d'isolation carlorifuge	25 1822 01 00 04		•	•	•	•	•	•
6	1	Flanschdichtung Sealing Packning Joint	25 1822 01 00 02		•	•	•	•	•	•
7	1	Kappe, vollst. Cao Kapa Gaine de protection	25 1776 01 04 00		•	•	•	•	•	•
8	1	Hutze Hood Huv Hotte	ø 75 25 1822 80 01 00 ø 90 25 1822 89 01 00		•	•	•	•	•	•
9	1	Dichtung Sealing Packning Joint	25 1822 06 00 03		•	•	•	•	•	•



Bild 1 Pos. Nr. Figure 1 Pos. No Fig 1 Pos. Nr. Fig. 1 N° pos	Stückzahl pro Gerät Req. per heater Styck per aggregat Quantité par appareil	Benennung Designation Benämning Désignation	Bestell-Nr. Order No. Beställningsnr. No. Référence							
				12 Volt	20 1717	20 1734	25 1822	25 1843	25 1854	25 1867
				24 Volt			25 1823	25 1844	25 1850	
10	1	Dichtung, Deckel Sealing, Cover Packning, Kåpa Joint, capot	25 1822 06 00 02	•	•	•	•	•	•	•
11	1	Dichtung, Wärmetauscher Sealing, heat exchanger Packning, värmevälare Joint, échangeur de chaleur	25 1822 01 00 03	•	•	•	•	•	•	•
12	4	Stiftschraube M 6 x 20, DIN 835-5.6 ZN8 Grub screw Pinnskruv Goujon fileté	106 10 022	•	•	•	•	•	•	•
13	1	Leiterplatte Printed circuit board Kretskort Plaque à circuits im primès	12 Volt 25 1822 01 13 00	•	•	•	•	•	•	•
			24 Volt 25 1823 01 13 00			•	•	•		
14	1	Leitungsbaum Cable harness Ledningsherva Faisceau de câbles	0,6 m lang 25 1822 80 03 00	•	•	•	•	•	•	•
			2,0 m lang 25 1822 81 03 00	•	•	•	•	•	•	•
14a	1	Leitungsstrang, Bedienung Cable harness, Ledningsherva Faisceau de câbles	22 1000 30 02 00	•	•	•	•	•	•	
14b	1	Steckhülsegehäuse Socket housing Stickkontakthylsa Chemise de la douille àfiche plate	206 31 282	•	•	•	•	•	•	
15	1	Fühler, Flammüberwachung Temperature sensor Temperaturkännare Sonde de température	<del>25 1774 99 36 00</del> 25 1729 37 00 00	•	•	•	•	•	•	
16	1	Klammer Clamp Klämma Pince	25 1774 01 00 03	•	•	•	•	•	•	

Bild 1 Pos. Nr. Figure 1 Pos. No Fig 1 Pos. Nr. Fig. 1 N° pos	Stückzahl pro Gerät Req. per heater Styck per aggregat Quantité par appareil	Benennung Designation Benämning Désignation	Bestell-Nr. Order No. Beställningsnr. No. Référence							
				12 Volt	20 1717	20 1734	25 1822	25 1843	25 1854	25 1867
				24 Volt			25 1823	25 1844	25 1850	
17	1	Fühler, Überhitzung Safety thermal cutout sensor Overhettningsskännare Sonde de surchauffe	25 1729 40 00 00	•	•	•	•	•	•	•
18	1	Leitungsstrang Cable section Kabelstrång Faisceau de câbles	25 1688 01 07 00	•	•	•	•	•	•	•
19	1	Glühkerze Glower Plug Glödstift Bougie à incandescence	12 Volt 25 1830 01 01 00	•	•	•	•	•	•	•
			20 Volt 25 1831 01 01 00			•	•	•		
20	1	Auskleidung, Kerzenstutzen Plug strainer Glödstiftsil Filtre de bougie	25 1822 06 04 00			•	•	•	•	
			20 1707 06 01 00	•	•					
21	3	Schraube Taptite M5x12, Kopf N, DIN 7985, K-Schlitz Z, OFL ZN 12 Screw Taptite Skruv Taptite Vis à tête bombée	109 00 042	•	•	•	•	•	•	•
22	4	Linsenschraube M5x20, Z 3, DIN 7985-4.8 ZN 8 Filister head bolt Skruv Vis à tête bombée	103 10 461	•	•	•	•	•	•	•
23	2	Sicherung (mechanisch) Clip Klämma Porte	171 42 082	•	•	•	•	•	•	•
24	2	Linsenschraube M3x10, beschichtet Filister head bolt Skruv Vis à tête bombée	25 1822 01 00 05	•	•	•	•	•	•	•



Bild 1 Pos. Nr. Figure 1 Pos. No Fig 1 Pos. Nr. Fig. 1 N° pos	Stückzahl pro Gerät Req. per heater Styck per aggregat Quantité par appareil	Benennung Designation Benämning Désignation	Bestell-Nr. Order No. Beställningsnr. No. Référence	12 Volt					
				20 1717	20 1734	25 1822	25 1843	25 1854	25 1867
				24 Volt					
25	8	Spreizniet Plastik 12478 schwarz Rivet Nit Rivet	131 31 051	•	•	•	•	•	•
26	1	Schutzgitter, ø 75 mm Protective grille Skyddsgaller Grillage de protection	25 1552 05 01 00	•	•	•	•	•	•
27	1	Ansaugschalldämpfer Intake silencer Insugningsljuddämpare Silencieux, cöte aspiration	20 1451 01 01 00	•	•	•	•	•	•
28	1	Schlauch, Abgas, ø 24 mm Hose Slang Tuyau	25 1774 80 02 00	•	•	•	•	•	•
28a	1	Endhülse, Abgas End sleeve Ändhylsa Tuyau	25 1729 80 06 00	•	•	•	•	•	•
29	lfdm	Flexibles Rohr Flexible pipe Flexibelt rör Flexible	ø 75 mm 10 2114 34 00 00 ø 90 mm 10 2114 37 00 00	•	•	•	•	•	•
30	1	Ausströmer, drehbar Air outlet, rotatable Galler, vridbart Sortie d'air, orientable	ø 75/100 mm 22 1050 89 21 00 ø 90/100 mm 20 1609 80 09 00	•	•	•	•	•	•
31	1	Dosierpumpe Fuel metering pump Bränslepump Pompe de dosage de carburant	12 Volt 25 1830 45 00 00 24 Volt 25 1831 45 00 00	•	•	•	•	•	•
32	lfdm	Rohr 4x1,25, GEM., DIN 73378 Pipe Rör Collier	090 31 118	•	•	•	•	•	•

Bild 1 Pos. Nr. Figure 1 Pos. No Fig 1 Pos. Nr. Fig. 1 N° pos	Stückzahl pro Gerät Req. per heater Styck per aggregat Quantité par appareil	Benennung Designation Benämning Désignation	Bestell-Nr. Order No. Beställningsnr. No. Référence	12 Volt					
				20 1717	20 1734	25 1822	25 1843	25 1854	25 1867
				24 Volt					
				25 1823	25 1844	25 1850			
33	lfdm	Rohr 6x2, DIN 73378 PA 12 H SW T Pipe Rör Collier	090 31 125	•	•	•	•	•	•
34	1	Steuergerät	12 Volt 25 1688 50 00 22	•	•				
		Control unit	12 Volt 25 1688 50 00 16	•					
		Styrenhet	12 Volt 25 1688 50 00 14			•			
		Coffret de commande	12 Volt 25 1688 50 00 12				•		
			12 Volt 25 1688 50 00 23					•	
			12 Volt 25 1688 50 00 30						•
			24 Volt 25 1689 50 00 18				•		
		24 Volt 25 1689 50 00 20				•			
		24 Volt 25 1689 50 00 24					•		
35	1	Halter Holder Hållare Support	25 1688 65 00 01	•	•	•	•	•	•
36	1	Kabelstrang (Plus - Minus) Cable section Kabelsträng Faisceau de câbles	20 1575 80 03 00	•	•	•	•	•	•
37	1	Leitung Cable Kabel Faisceau de câbles	25 1688 80 10 00	•	•	•	•	•	•
38	1	Kabelstrang (Pumpe) Cable Kabelsträng Faisceau de câbles	20 1579 80 04 00	•	•	•	•	•	•
39	1	Winkelstück Angle pipe Vinkelfäste Equerre	20 1348 03 00 02	•	•	•	•	•	•
40	1	Metallgummipuffer Metal-rubber pad Metallgummidämpare Tampon-bi-matière	20 1185 00 00 01	•	•	•	•	•	•





Bild 1 Pos. Nr. Figure 1 Pos. No Fig 1 Pos. Nr. Fig. 1 N° pos	Stückzahl pro Gerät Req. per heater Styck per aggregat Quantité par appareil	Benennung Designation Benämning Désignation	Bestell-Nr. Order No. Beställningsnr. No. Référence	12 Volt					
				20 1717	20 1734	25 1822	25 1843	25 1854	25 1867
				24 Volt					
				25 1823	25 1844	25 1850	25 1854	25 1850	25 1867
41	1	Metallgummipuffer Metall-rubber pad Metallgummidämpare Tampon-bi-matière	20 1673 80 01 01	•	•	•	•	•	•
42	1	Endhülse, Verbrennungsluft Endsleeve, combustion Ändhylsa, förbränningsluft Tuyau, soufflerie	25 1729 89 00 02	•	•	•	•	•	•
43	1	Schlauchschelle Pipe clip Slangklämma Collier de serrage	10 2064 07 00 90 10 2064 09 01 10	•	•	•	•	•	•
44	1	Schlauchschelle Pipe clip Slangklämma Collier de serrage	10 2064 02 00 32	•	•	•	•	•	•
45	1	Rohrschelle RS 1.8109.50/15 Pipe clip Rörkämna Collier de serrage	152 10 047	•	•	•	•	•	•
46	1	Rohrschelle D 26 - 28 Pipe clip Rörklämna Collier de serrage	152 61 102	•	•	•	•	•	•
47	1	Rohrschelle RSGU 1.8005.34/15 Pipe clip Rörklämna Collier de serrage	152 00 144	•	•	•	•	•	•
48	2	Unterteil Bottom section Underdel Embase	204 31 004	•	•	•	•	•	•

Bild 1 Pos. Nr. Figure 1 Pos. No Fig 1 Pos. Nr. Fig. 1 N° pos	Stückzahl pro Gerät Req. per heater Styck per aggregat Quantité par appareil	Benennung Designation Benämning Désignation	Bestell-Nr. Order No. Beställningsnr. No. Référence							
				12 Volt	20 1717	20 1734	25 1822	25 1843	25 1854	25 1867
				24 Volt			25 1823	25 1844	25 1850	
49	2	Abdeckung Cover Kapa Calotte	204 31 005	•	•	•	•	•	•	•
50	2	Sicherungseinsatz 25 A Fuse Säkringsinsats Cartouche fusible	204 00 089	•	•	•	•	•	•	•
51	1	Rohrschelle RS 1.8109.28/15 Pipe clip Rörklämma Collier	152 10 051	•	•	•	•	•	•	•
52	lfdm	Schlauch 3,5x3, VW-N 0020291.1 Hose Slang Tuyau	360 75 300	•	•	•	•	•	•	•
53	lfdm	Schlauch 5x3, VW-N 020282.1 Hose Slang Tuyau	360 75 350	•	•	•	•	•	•	•
54	lfdm	Schlauch DIN 73379-B 7,7x2,5 Hose Slang Tuyau	360 31 070	•	•	•	•	•	•	•
56	1	Schlauchverbindungsteil TRS 8-6-8 T-pipe T-stycke Raccord en T	262 31 151	•	•	•	•	•	•	•
57	1	Schlauchverbindungsteil TRS 10-6-10 T-pipe T-stycke Raccord en T	262 31 152	•	•	•	•	•	•	•



Bild 1 Pos. Nr. Figure 1 Pos. No Fig 1 Pos. Nr. Fig. 1 N° pos	Stückzahl pro Gerät Req. per heater Styck per aggregat Quantité par appareil	Benennung Designation Benämning Désignation	Bestell-Nr. Order No. Beställningsnr. No. Référence	12 Volt					
				20 1717	20 1734	25 1822	25 1843	25 1854	25 1867
				24 Volt					
				25 1823	25 1844	25 1850			
58	2	Tülle Grommet Genomföring Passe-câbles	20 1280 09 01 03	•	•	•	•	•	•
59	1	Topfsieb Pot-shaped strainer Kärlsil Filtre enforme de pot	20 1312 00 00 06	•	•	•	•	•	•
60	1	Schlauchstutzen Hose connection Slangstuts Tubulare	20 1612 45 00 02	•	•	•	•	•	•
61	lfdm	Schlauch DIN 73379-B 9x3 Hose Slang Tuyau	360 31 095	•	•	•	•	•	•
62	1	Kugelhütze Ball-type reductionhood Kulkona Embout sphérique	ø 75 mm 22 1000 01 00 02	•	•	•	•	•	•
			ø 90 mm 22 1000 01 00 03	•	•	•	•	•	•